

UNIVERSIDAD DE VALPARAISO

FACULTAD DE CIENCIAS ECONOMICAS Y ADMINISTRATIVAS

ESCUELA DE AUDITORIA

FLUJO SISTEMICO Y FINANCIERO DEL PROCESO  
DE PRODUCCION, PUERTO DE VALPARAISO  
EMPRESA PORTUARIA DE CHILE

MEMORIA PARA OPTAR AL TITULO DE  
CONTADOR AUDITOR

Profesor Guía:

SR. JULIO PRINCE DE LA BARRA

Roberto Díaz B.

1993

**UNIVERSIDAD DE VALPARAISO  
FACULTAD DE CIENCIAS ECONOMICAS Y ADMINISTRATIVAS**

**ESCUELA DE AUDITORIA**

2107

**FLUJO SISTEMICO Y FINANCIERO DEL PROCESO  
DE PRODUCCION PUERTO DE VALPARAISO  
EMPRESA PORTUARIA DE CHILE**

**MEMORIA PARA OPTAR AL TITULO  
DE CONTADOR AUDITOR**

**PROFESOR GUIA: SR. JULIO PRINCE DE LA BARRA**

**ROBERTO DIAZ BELLO**

**1993**

**"EN ESTA OBRA QUIERO ESTAMPAR MIS  
SINCEROS AGRADECIMIENTOS A QUIENES  
CON SUS CONSEJOS Y EXPERIENCIAS ME  
HAN AYUDADO A CULMINAR CON EXITO  
MI CARRERA"**

## INTRODUCCION

Durante largos años el eficiente flujo de la información financiera constituyó en empresas del Estado un tema postergado, al no contar este último con una política definida respecto de la aplicación de los avances tecnológicos en ellas. Este retardo en su aplicación por parte del Estado obedece sin duda por estar históricamente estas empresas insertas en un modelo cuya misión principal decía relación con la obtención del resultado eficaz, y que en el caso puntual de Emporchi era cubrir necesidades de tipo sociales del transporte marítimo y operatividad portuaria, sin importar, en la mayoría de los casos, el costo asociado a tal requerimiento.

Producto de la aplicación en la actualidad de métodos sistémicos y automáticos en tales empresas, la generación y análisis de la información financiera ha sido de vital importancia para la generalidad de las empresas, sin perjuicio de tener la calidad jurídica de Públicas, considerando además, en el caso de EMPORCHI, la evolución creciente de las exigencias que le impone el Estado producto a su vez de las mayores necesidades de la Sociedad ( Salud, Educación, Vivienda, etc.). Por lo tanto, el plan de tecnificación computacional desarrollado se enmarca en la necesidad de optimizar los procesos en la prestación de sus servicios, así como de la racionalización de las funciones de manera de favorecer la toma de decisiones en miras de obtener y cumplir las exigencias mayores del Estado.

Es así que en el presente trabajo se desarrolla la metodología empleada y el impacto que tiene en la organización el contar con un flujo de información financiera automatizada.

Además como futuro profesional es menester contribuir con este estudio al proceso de reflexión respecto a los avances tecnológicos de la información que manejamos como auditores, completado con la finalidad que persigo que es el anhelado título de Contador Auditor.

Por lo tanto en el primer capítulo se abarca el desarrollo de la Empresa como entidad corporativa, indicando lo más relevante en cuanto a los trastornos ocasionados en ella con la dinámica de la legislación imperante en el Sector Marítimo Portuario.

Se ha dedicado el capítulo segundo para exponer la identificación del Puerto de Valparaíso como una primera aproximación del estudio y en la que ha parecido conveniente restringir la atención a la áreas más comprometidas en el análisis presente vale decir Finanzas y Operaciones, las que forman el habitat natural del flujo de información susceptible de ser automatizado.

En el capítulo tercero se ha abordado la individualización de los servicios otorgados por el puerto de Valparaíso, haciendo alusión tangencial a las disposiciones legales vigentes de sus prestaciones.

En este mismo capítulo se ha destinado un lugar importante a los procedimientos administrativos y flujogramación de los documentos operacionales, fuente de los servicios, que para este estudio se refieren a la Carta de Átache General y Simplificada, por ser estos los que respaldan las prestaciones que contribuyen mayoritariamente a los ingresos del Puerto, vale decir Uso de Muelle con Cargo a la Nave.

De las justificaciones de la aplicación del modelo computacional se destaca el hecho de dotar al Puerto de mayores y mejores herramientas para la interpretación de los eventos económicos, originados estos específicamente en la prestación de sus Servicios, por significar estos, en la práctica, la fuente y razón de vida del negocio realizado durante un ejercicio, el que permite a los ejecutivos complementar con evidentes ventajas un proceso eficiente de toma de decisiones, enmarcados en una óptima Planificación Financiera.

En cuanto al capítulo cuarto, se identifican los actores y el ambiente en el cual se gesta la transformación del proceso manual del flujo de información, a uno de tipo automatizado, considerando una etapa de Anteproyecto, destacando sus inicios en lo relativo a procedimientos, recursos, objetivos y calendarios de aplicación, terminando con la presentación del Subsistema de Producción desde el punto de vista Usuario, con aquellas rutinas amistosas e interacciones específicas en la liquidación y facturación de los servicios.

Finalmente en el Capítulo quinto, se presentan los productos finales del sistema computacional, destacando la información referida a la Producción, en los diferentes Estados Financieros básicos, así como de la descripción de aquellas trayectorias y algoritmos internos propios de un sistema diseñado en forma ingenieril, que van transformando la información primitiva en diferentes informes útiles para la toma de decisiones, que como culminación del ciclo mediante la retroalimentación del Proceso Presupuestario, permite planificar acertadamente los ingresos del Puerto de Valparaíso.

## CAPITULO I

### NOCIONES PRELIMINARES

#### 1.- RESEÑA HISTORICA DE EMPORCHI

La República de Chile ha sido siempre un importante punto de transferencia, tanto en el pasado como en la actualidad, debido a su conexión con el Océano Atlántico, mediante el Estrecho de Magallanes que lo une con los países del Atlántico, asimismo, la importancia de su ubicación geográfica con respecto a los países de la cuenca del Pacífico: Japón, Australia, China, etc. que coloca al país como uno de los baluartes del tráfico marítimo mundial, cuya máxima expresión de servicios lo constituyen sus Puertos, sus complejos portuarios, sus infraestructuras y equipamientos, que brindan servicios a las Naves y a la Carga.

Por otra parte los puertos chilenos se han desarrollado desde hace ya dos siglos adaptándose al proceso social y económico del país. Este desenvolvimiento presenta cuatro etapas bien definidas en la vida de los puertos.

La etapa de la iniciación de la actividad portuaria cuyo punto de partida es la promulgación de las Ordenanzas de Aduana de 1811 y que dura casi un siglo, primando en este período la presencia del sector privado en las faenas de transferencia de carga.

La etapa del servicio público que se inicia con la creación de la Comisión Central de Puertos de 1910, siguiendo con la etapa del nacimiento y consolidación de la Empresa Portuaria de Chile iniciada en 1960.

Por último la etapa del servicio portuario de utilidad pública con criterio comercial iniciada con la creación de la Comisión Portuaria en 1981.

## I ETAPA - INICIACION DE ACTIVIDADES

( 1811 - 1910 )

La primera referencia de actividad portuaria en la legislación chilena está contenida en las actas 176 y 196 de las Ordenanzas de Aduanas que dictó la Junta Provincial de Gobierno en 1811.

La Ordenanza establecía preceptos claros ya que los servicios de Aduana controlaban la actividad, recibían y almacenaban las cargas.

La situación cambió en 1883 cuando se dio término a la construcción por parte del Estado del Muelle Fiscal de Valparaíso, legislando en el sentido que el personal para el servicio y conservación del muelle y máquinas para la movilización de la carga dependerá de la Aduana, la que administrará el muelle.

Las disposiciones expresadas constituyeron el primer intento del Estado de prestar el servicio en forma directa y a pesar de que duró algunos años, fue el inicio de la administración de los Puertos por los Servicios de Aduana.

En 1890 se determinó que las operaciones portuarias se harían libremente por personas naturales o jurídicas que afianzarán sus procedimientos a satisfacción del Servicio de Aduanas.

## II ETAPA - SERVICIO PUBLICO PORTUARIO ( 1910 - 1960 )

Por ley en 1910 se creó la Comisión Central de Puertos, cuyo objetivo fundamental fue presentar los estudios definitivos para mejorar los principales Puertos del país. El programa se inició en 1912, e incluyó construcción de los Puertos de Valparaíso, San Antonio, Antofagasta e Iquique y marcan el inicio en el cual el Estado presta Servicios Portuarios.

La comisión central fue reemplazada por el Departamento de Obras Marítimas, pasando a depender del Ministerio de Marina y responsabilizándose de la Administración de los Puertos.

Este período no puede ser considerado como positivo para el desarrollo portuario chileno. Concurrieron diversos factores, pero el más evidente fue la inestabilidad institucional portuaria producida por la pugna entre Aduana y otros organismos de la Administración Central, pugna que dada la intensa politización de la Administración Pública, resultó perjudicial.

Se establecieron dos grupos laborales que originó diferentes sistemas de remuneraciones, de regímenes de trabajo, etc., que en nada contribuyeron a la eficiencia de las faenas, configurándose un régimen muy poco recomendable. Los efectos de este régimen tan poco apropiado para una actividad vital de un país marítimo, produjo un estancamiento en el comercio internacional chileno.

### III ETAPA - SERVICIOS PORTUARIOS DE UTILIDAD PUBLICA ( 1960 - 1981 )

Al finalizar la década de los años cincuenta la Administración Pública Nacional fue objeto de un proceso de tecnificación y racionalización que incluyó, entre otras medidas, una modernización de cuentas nacionales.

Esto se hizo al amparo de la ley 13.305 de 1959, que presentaba el Presidente de la República para reorganizar la Administración Civil del Estado, como así mismo fijar los estatutos del personal de los mismos. En consecuencia se gobernó con decretos con fuerza de ley - dictándose alrededor de 360 de ellos. Leyes como la de D.F.L. 2 (Habitacional), o la que creó ASMAR y EMPORCHI. La ley vencia el 06 de Abril de 1960 y es por eso que muchas empresas tienen su aniversario este día.

En el caso de los Puertos se dicta el **Decreto 290**, creando la Empresa Portuaria de Chile ( EMPORCHI ), entidad autónoma del Estado, a cuyo patrimonio se afectaron los bienes públicos portuarios, iniciándose la tercera etapa en el desarrollo institucional que correspondía a los Servicios Portuarios de Utilidad Pública, radicados en una entidad estatal de corte empresarial con una autonomía administrativa y financiera ( el texto resumido y refundido fue fijado D.S. 91/1978 ). Con ésto se logra un aumento positivo en los servicios.

Se produce la separación definitiva en la Explotación Portuaria de los Servicios de Aduana, incorporándose la activi-

dad a su legítimo campo, que es el transporte. En lo material se intensifica la utilización de la infraestructura portuaria, completándola con obras adicionales que permitieron introducir métodos más expeditos y económicos en la transferencia de carga. Se construyeron los Puertos de Arica y San Vicente.

#### **IV ETAPA - LA ACTIVIDAD PRIVADA DE INTERES PUBLICO ( 1981 - HASTA NUESTROS DIAS )**

A fines de la década de los 70, el gobierno, para ser consecuente con el modelo económico y social establecido, estima que es imprescindible adecuar la actividad portuaria considerando que existen tres situaciones que exigen medidas radicales para superarlas, a saber:

1.- La naturaleza monopólica de los servicios prestados.

2.- Un gran auge en el Comercio Internacional, lo que lógicamente incrementó el movimiento portuario (se pensaba que la empresa privada resolvería en mejor forma la situación).

3.- Nacieron progresivos requerimientos tecnológicos debido a la utilización de contenedores como módulos de unificación de carga. Para dar solución a lo anterior, la política portuaria, contempló dos lineamientos fundamentales:

3.1.- El traspaso al sector privado de todas las labores de transferencia y porteo. En las

labores de Almacenamiento podrían tener opción, además de EMPORCHI los privados.

3.2.- La administración de la infraestructura portuaria en forma independiente en cada puerto.

Para implementar estos lineamientos, se dicta la Ley 18.042 del 15 de Octubre de 1981." Que autoriza al Estado para desarrollar actividades empresariales de orden portuario", creándose la Corporación Nacional Portuaria, persona jurídica de Derecho Público, con patrimonio propio y domicilio en Valparaíso, de duración indefinida y que se relacionaría con el gobierno a través del Ministerio de Transporte y Telecomunicaciones.

El objeto de la corporación es constituir Sociedades Anónimas Portuarias en cada uno de los 10 Puertos administrados por EMPORCHI.

Por último dicha Ley fue derogada en 1990 y actualmente se encuentra en estudio la futura legislación portuaria, la que sin duda entregará estabilidad al sector y por cierto a EMPORCHI.

## 2.-INSTITUCIONALIDAD DE EMPORCHI COMO EMPRESA DEL ESTADO DE CHILE

La institucionalidad portuaria en Chile ha estado determinada por la forma en que se relacionan entre sí los distintos organismos que componen el quehacer marítimo portuario. Estos entes son: los dueños de la infraestructura portuaria; la autoridad que regula las operaciones que se realizan en el Puerto; la autoridad encargada del ingreso y salidas de mercancías del país; la autoridad marítima que ejerce el control del Estado en aguas jurisdiccionales y vela por la seguridad y cuidado del medio ambiente marino, los trabajadores marítimos y portuarios; los Armadores y sus Agentes; los dueños de la carga y, empresas que físicamente operan con la carga.

Sin perjuicio de los actores y de las etapas mencionadas precedentemente, y que sin duda han marcado una suerte constante de cambios, es pertinente referirse a la coyuntura que vive hoy esta entidad, por lo tanto se desarrolla la **Institucionalidad Portuaria vigente en Chile y su anhelada consolidación.**

A nivel de Puertos Latinoamericanos, en términos generales, se presenta una situación operativa con deficiencias que se manifiestan principalmente en altos tiempos de espera de naves, inseguridad de la carga, procesos administrativos engorrosos y con poca fluidez en las distintas instancias institucionales del trámite. Aún cuando en algunos de estos países existen necesidades efectivas de ampliaciones de la

infraestructura portuaria existente, o adecuaciones importantes de la misma, la principal fuente del problema radica en la existencia de una institucionalidad o distribución de las funciones de los distintos actores del quehacer marítimo-portuario, inadecuada a las necesidades de las economías modernas, ya que por experiencia propia, sabemos que al ganar eficiencia operativa, se genera en la misma proporción una mayor capacidad de atención de naves en los Puertos.

En Chile, con el cambio institucional del Sistema Portuario iniciado en el año 1975, basado en la filosofía de libertad económica con apertura hacia el comercio exterior quedan en evidencia los resultados que se pueden lograr con cambios institucionales, sin adicionar inversión al sistema. Como ejemplo, se puede mencionar que el Puerto de Valparaíso, en el año 1967, poseía aproximadamente 2000 metros lineales de muelle; el año 1990, 1780 metros. El año 1967 transfirió 1.455.350 toneladas, con un 65% de ocupación, y el año 1990 pasaron por el Puerto 3.501.447 toneladas, pero con un 56% de ocupación; las cifras hablan por sí mismas.

Bajo el contexto del nuevo modelo económico aplicado en el país desde 1975, en el que este debía efectuar un gran esfuerzo exportador que le permitiera generar gran cantidad de divisas que sostuvieran el crecimiento económico, trajo como consecuencia que en el ámbito marítimo portuario, fuese necesario efectuar trascendentes modificaciones institucionales que permitieron dar a los Puertos un rol más activo en la implementación de las políticas orientadas al crecimiento de las exportaciones.

Los instrumentos de cambio al sistema, los podemos dividir en dos tipos: los de índole **legal** y los **operativos**. Los legales permitieron generar condiciones de competencia en la manipulación de las cargas al interior de los recintos portuarios, administrados por la Empresa Portuaria de Chile. Desde el punto de vista Aduanero, disposiciones reglamentarias permitieron agilizar todo el proceso administrativo y de revisión de mercancías, dando mayor fluidez al tránsito de la carga por los puertos. Desde el punto de vista marítimo se liberó el sistema de contratación de naves, eliminándose las reservas de carga, lo que permitió tener acceso a fletes más baratos.

Los instrumentos **operativos** tendieron a buscar la optimización del uso de la infraestructura e instalaciones a través del aumento de las horas de trabajo del Puerto y complementando con un nuevo sistema tarifario que incentivara el uso eficiente de la infraestructura portuaria.

Todo lo anterior se tradujo en importantes disminuciones de costos por tonelada, que permitieron incrementar las oportunidades de negocios de nuestro país, acercándolo a los grandes mercados mundiales, como una forma de compensar la desventaja de su distante ubicación geográfica.

El proceso de cambio del Modelo Portuario Chileno, exitoso y pionero en América Latina, no estuvo exento de errores, los cuales tuvieron una repercusión directa sobre los trabajadores del sistema, errores algunos que con el tiempo se han ido corrigiendo, y otros cuyas fuentes legales aún están en discusión y que deberían tender a solucionarse en el tiempo.

Con todo el modelo portuario chileno debe tender a consolidarse; para ésto es necesario que se legisle sobre aspectos pendientes y que cuya normalización dará, sin duda, solidez a la institucionalidad del sector, y por supuesto a EMPORCHI. Entre estas se cuentan:

A.- Crear una ley general de Puertos, que regule aspectos tales como:

- Inversión en Infraestructura Portuaria, tanto privada como estatal.
- Creación de una Autoridad Portuaria Nacional, que vele por las políticas macroeconómicas del sector.
- Determinar las facultades que le son propias a una Autoridad local en cada puerto o un conjunto de ellos.

B.- Definir la situación de aquellos trabajadores portuarios eventuales discontinuos, que no tienen empleador fijo

Este grupo de trabajadores puede, en algún momento determinado, crear algún conflicto que podría repercutir gravemente en el desarrollo de la actividad portuaria. Al respecto se encuentra en el Parlamento un proyecto de Ley, producto de un acuerdo marco entre representantes de los diferentes empleadores y los trabajadores ya mencionados.

Por tanto las premisas fundamentales en las cuales se sustenta el desarrollo de la Institucionalidad de EMPORCHI son:

- 1.- Un marco legal dado por el D.F.L.290.
- 2.- El modelo portuario vigente y coherente con el sistema económico del país.
- 3.- Actuación de la Empresa como un ente comercial bajo criterio de la eficiencia económica.
- 4.- Proceso de continuo dinamismo funcional bajo un criterio planificado de descentralización, acorde con el proceso de regionalización.

### 3.-ESTRUCTURA NACIONAL DE EMPORCHI

La Empresa Portuaria como se ha mencionado precedentemente es una entidad autónoma del Estado, que se relaciona con el Gobierno por intermedio del Ministerio de Transporte y Telecomunicaciones, creada por D.F.L.290 del 6 de Abril de 1960, teniendo como objetivo básico el de " Explotar, administrar y conservar los puertos de la República."

Creada por el Gobierno, a EMPORCHI le corresponde hacerse cargo de la Administración y desarrollo del Sistema Portuario Nacional, así como la Ley la reviste de la calidad de autoridad Portuaria de carácter normativo.

Por lo tanto, entre las responsabilidades más relevantes de esta autoridad tenemos:

- 1.- Promover, orientar, planificar y coordinar el desarrollo del Sistema Portuario Nacional, y en consecuencia formular y ejecutar las políticas adecuadas para estos fines.
- 2.- Construir, mejorar, ampliar y conservar los puertos e instalaciones portuarias comerciales de uso público.
- 3.- Explotar y operar todos los servicios portuarios bajo su administración y que por cierto le confiere expresamente la Ley.

Son en este contexto Administrados por EMPORCHI, los puertos de :

ARICA - IQUIQUE - ANTOFAGASTA - COQUIMBO - **VALPARAISO** - SAN ANTONIO - SAN VICENTE/TALCAHUANO - PUERTO MONTT - CHACABUCO Y PUNTA ARENAS.

como se muestra en Anexo " Visión física de los puertos operados por EMPORCHI y sus principales productos de transferencia."

Es dirigida por un Director designado por el Presidente de la República, asesorado por un staff. Al Director como Jefe Superior de la Empresa le corresponde entre otras funciones:

- A.- Ejecutar la política Portuaria establecida por el Gobierno.
- B.- Coordinar los servicios y relacionarlos con otras Instituciones afines o complementarias al rubro del transporte Portuario.
- C.- Disponer estudios y ejecución de trabajos relativos a ampliación, mejoramiento, conservación y reparación de los Puertos.
- D.- Tener la presentación judicial y extrajudicial, fijar tarifas, constituir sociedades, contratar empréstitos en el país y/o en el exterior.
- E.- Establecer la Organización y Administración de la Empresa y dictar para ello los reglamentos necesarios, modalidades de trabajo, etc..

En cuanto a la organización propiamente tal, ésta posee una del tipo mixto, ya se que organiza funcionalmente en Departamentos, a saber:

Depto de Planificación

Depto Jurídico

Depto Contraloría Interna

Secretaría General

Depto Informática

Depto Explotación Comercial

Depto de Ingeniería

Depto de Proyectos Especiales

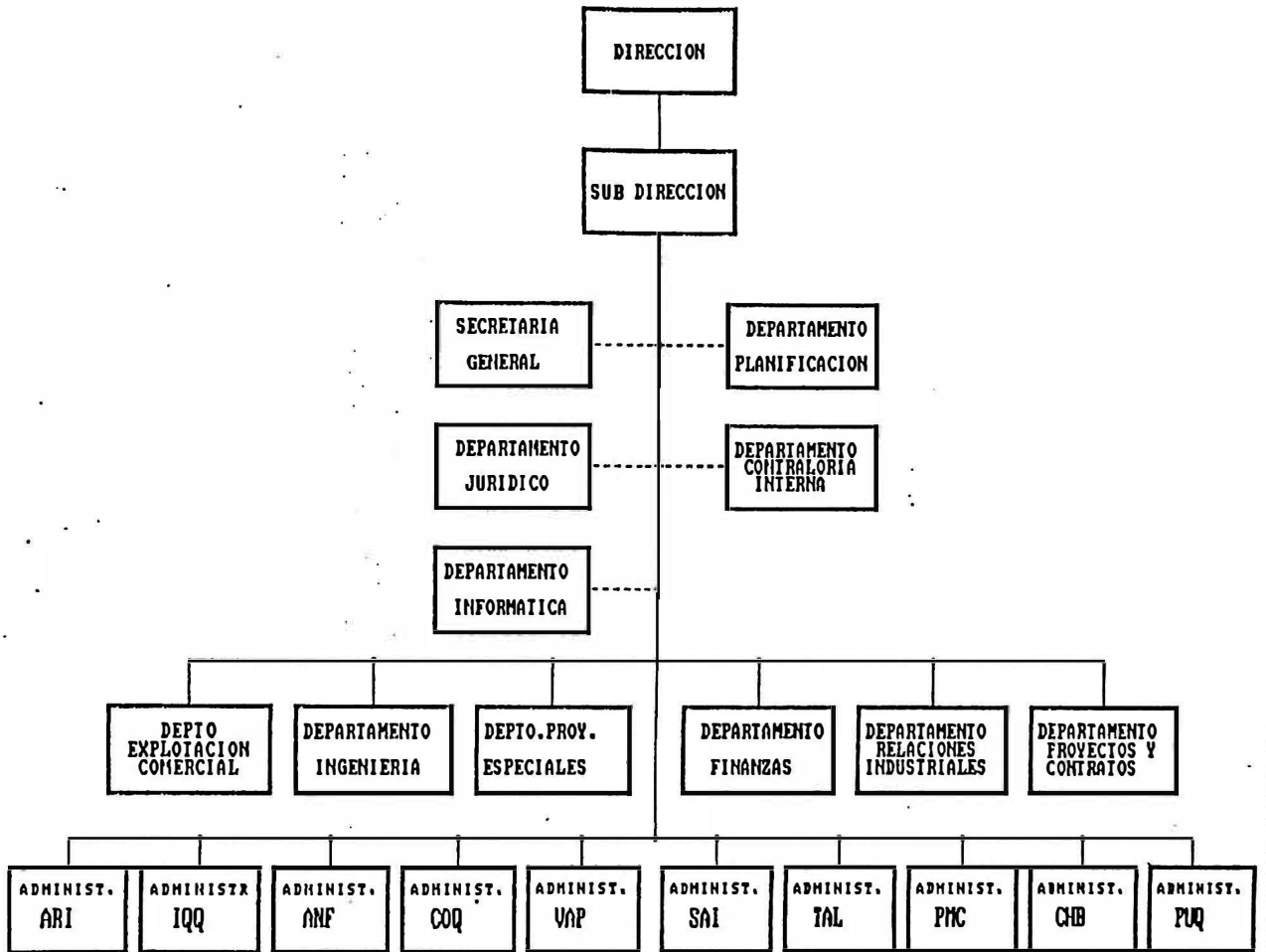
Depto de Finanzas

Depto de Relaciones Industriales y

Depto de Proyectos y Contratos.

Los diferentes cargos de la Empresa se encuentran agrupados conforme se muestra en el siguiente " Organigrama General de EMPORCHI".

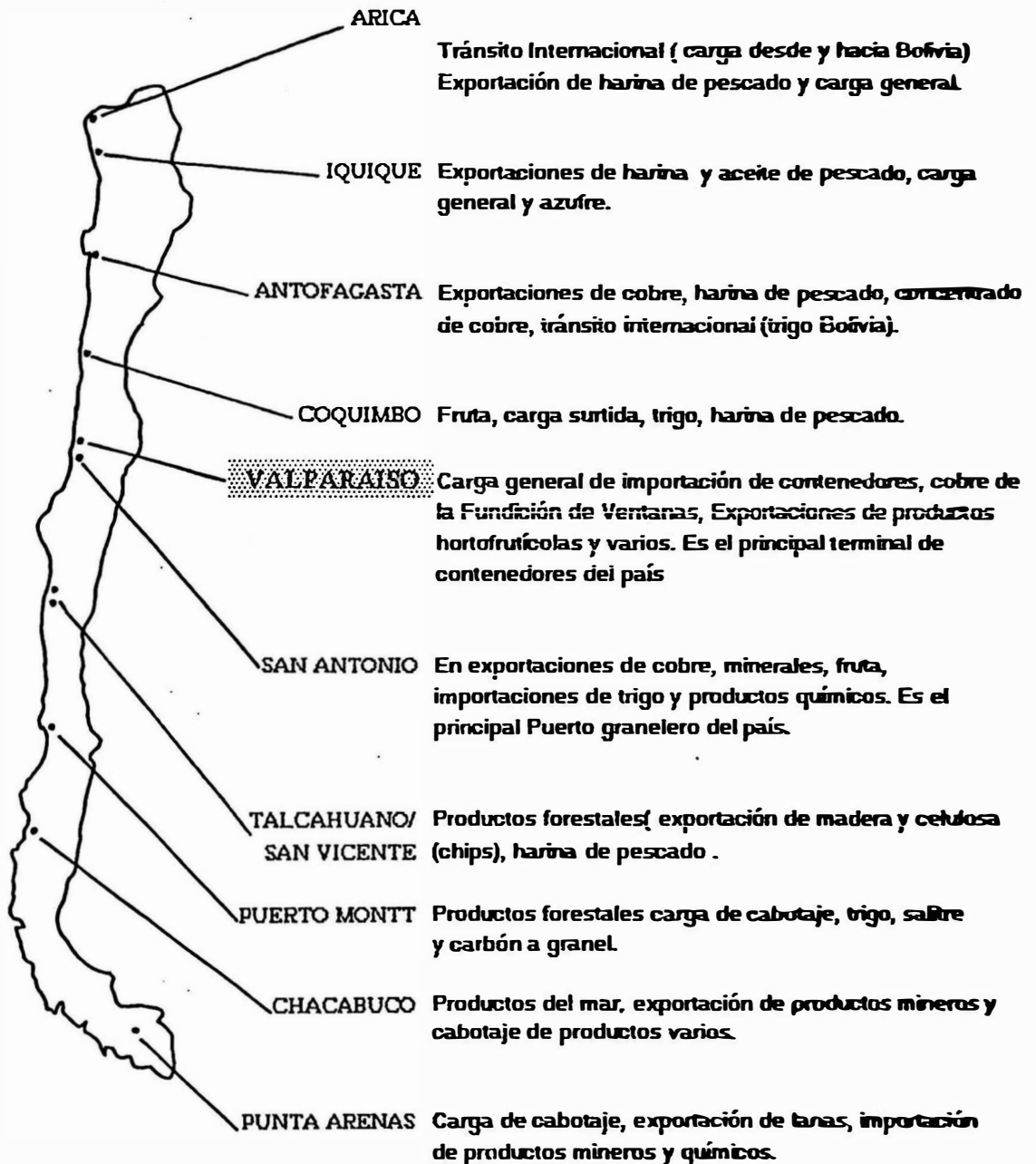
ORGANIGRAMA GENERAL DE EMPORCHI



— LINEA

- - - - STAFF

**VISION FISICA DE LOS PUERTOS OPERADOS POR EMPORCHI  
Y SUS PRINCIPALES PRODUCTOS DE TRANSFERENCIA**



#### 4.-CRONOLOGIA DEL PUERTO DE VALPARAISO

Casi podría decirse que la Historia de EMPORCHI y de las obras portuarias de Chile durante el siglo XIX es la historia de las obras portuarias de Valparaíso, por ello, y por la real importancia que llegó a tener mundialmente Valparaíso durante el siglo pasado, se presenta un breve resumen histórico de él, destacando los hechos más notables en su pasado, presente y futuro.

La situación portuaria de Valparaíso en 1810, con sus 5.000 habitantes era la siguiente:

Existía un pequeño muelle llamado Villaurrutia, ubicado donde está actualmente el edificio de EL MERCURIO. El mar, en ese entonces, llegaba hasta las actuales calles Bustamante, Serrano, Prat, Esmeralda, es decir, la línea de costa estaba casi pegada a los cerros en el sector poniente de la ciudad. Así durante la colonia, y parte del siglo XII, Valparaíso era dos aldeas; el Almendral y el Puerto, separadas por una puntilla rocosa llamada El Cabo, en cuyas cercanías se construyó el muelle Villaurrutia.

El progreso de Valparaíso entre 1810 y 1830 fue muy rápido, si bien desordenado, en comparación con el estancamiento del resto de las ciudades de Chile. Usualmente había 60 buques en la rada. Después del terremoto de 1822 la edificación cobró gran desarrollo en Valparaíso, iniciándose simultáneamente las obras de relleno de explanadas, es decir, la larga y tenaz lucha de ganarle terreno al mar, lo que al comienzo se hizo en forma fácil y elemental. Así se levantó casas donde antes fondeaban buques.

Al comienzo no había más calle longitudinal que la que corría pegada al pie de los cerros uniendo las dos aldeas; el Puerto y el Almendral.

Después de la Batalla de Chacabuco, se reinició el desarrollo mercantil del puerto. Así, entre 1818 y 1822, fueron despachados 319 buques por la Aduana.

En 1830 se construyó un muelle cuyo emplazamiento coincidía con la actual Plaza Sotomayor.

En Valparaíso se dio el caso que su puerto, antes de tener obras fundamentales como sitios de atraque, muelles (excepto uno de pequeñas dimensiones), espigón y molos, tuvo primero, y durante bastante tiempo, sólo obras portuarias complementarias como ser: explanadas, bodegas, edificios de aduana y almacenes de aduana.

Por otra parte, el pequeño poblado seguía ganando terreno al mar, y así iban naciendo, poco a poco, nuevas calles paralelas a la primera que bordeaba el pie de los cerros y al mismo tiempo, sobre estos nuevos terrenos, defendidos en forma primitiva del oleaje del mar, se construyeron rústicas casas y bodegas, que sufrieron los embates de la naturaleza, ocasionando además fuertes daños a estos elementales malecones de defensa.

La Plaza Sotomayor, a su vez, siguió creciendo y los restos del antiguo muelle desaparecieron en los nuevos rellenos.

Los almacenes de depósitos de mercaderías fue una brillante idea de Bernardo O'Higgins, hecha realidad por el Ministro Rengifo; lo que hizo de Valparaíso, durante un cuarto de siglo, el emporio comercial del Pacífico Sur. En aquellos se guardaban las mercaderías ( europeas y asiáticas ) en tránsito. Los primeros almacenes de depósito o almacenes francos, fueron establecidos en Valparaíso en 1824, pero recién en 1832 fueron construídos los primeros diseñados especialmente para estas funciones. Llegó a haber tres líneas de estos almacenes francos, para lo que fue necesario hacer nuevas explanadas, ganándole terreno al mar. En definitiva, a grandes rasgos, el progreso de Valparaíso ha sido rápido y notable tanto en su crecimiento demográfico como en el movimiento marítimo; este rápido crecimiento trajo consigo la construcción de astilleros, varaderos y diques flotantes, los que en su conjunto representan en gran medida la infraestructura con la que hoy cuenta.

Como se puede apreciar las Obras de envergadura en el puerto de Valparaíso tienen bastantes años, y solamente han sufrido modificaciones complementarias, es por ésto que en la actualidad la Empresa Portuaria de Chile en conjunto con el Ministerio de Transporte y Telecomunicaciones, realizó a partir del año 1986 una serie de estudios que le permitieron:

**A.**— Definir un plan maestro para el Puerto de Valparaíso.

**B.**— Formular planes de desarrollo para el período 1990-2000, en el Puerto precisado, considerando a éste como uno de

los puertos con más expectativas de desarrollo en el presente siglo.

En 1990, el Gobierno de Chile decidió llevar a cabo la primera etapa del plan de desarrollo, complementándolo con otros proyectos de infraestructura y provisión de equipamiento. Este plan resolverá el conjunto de problemas existentes en el sistema Portuario de Valparaíso, el que en lo medular le permitirá atender la demanda creciente de servicios portuarios.

Para el efecto se formuló el proyecto sectorial denominado **PROYECTO INFRAESTRUCTURA DE TRANSPORTE**, cuya inversión alcanza a los 160 millones de dólares, suma que será financiada por i) un crédito del Banco Mundial de 71 millones de dólares; ii) EMPORCHI, 52 millones de dólares; iii) Instituciones del Estado, 8 millones de dólares y iv) Sector Privado, 29 millones de dólares.

Por constituir este proyecto la más importante inversión en infraestructura portuaria desde hace muchos años, se desarrollan sus objetivos:

- 1.- Asegurar la provisión de facilidades portuarias en el Puerto de Valparaíso para atender eficientemente el tráfico proyectado hasta el año 2.000.
- 2.- Aumentar la eficiencia del sistema portuario mediante el mejoramiento de los accesos al Puerto, incorporación de nuevas tecnologías en el manipuleo de contenedores y carga general, así como de sus condiciones ambientales.

El programa de reconstrucción del Puerto de Valparaíso, considera: i) Reparación del Muelle Barón, consistente en el reemplazo de la totalidad de las vigas longitudinales y cubierta de hormigón. Este muelle quedará habilitado para el servicio de naves fruteras durante el período de peak de la fruta y durante la fase de reconstrucción de los sitios 1, 2 y 3. ii) Reconstrucción de los sitios 1, 2 y 3. Estos quedarán habilitados para instalar grúas especializadas para la transferencia de contenedores. Estas grúas tendrán 50 toneladas de capacidad. Se habilitarán vías para grúas de carga general de 5 y 10 toneladas. iii) Demolición de 24.000 M2 de edificios y almacenes. Estas áreas, en conjunto con otras, serán habilitadas para el terminal de contenedores, que contará con un acceso terrestre y ferroviario.

El terminal así habilitado quedará con una explanada de 106 hectáreas; capacidad que podrá ser aumentada mejorando la eficiencia en el retiro de las cargas del recinto portuario y/o a través de un cambio tecnológico de manipulación de carga. En resumen, todas estas obras representan el futuro inmediato de Valparaíso y, en gran medida, el de la Empresa Portuaria de Chile.

## 5.-ASPECTOS QUE DETERMINAN CAMBIOS EN EL MODELO PORTUARIO DE CHILE.

El desarrollo de la Empresa está determinado sin duda por la evolución de su institucionalidad como ya se ha mencionado, pero en gran parte el Sistema Portuario ha sido influenciado por las variantes que ha tenido principalmente la legislación chilena, las que se destacan por su importancia como instrumentos de cambio, y entre las cuales se pueden señalar:

1811 Dictación de Ordenanzas de Aduanas que dictó la Junta Provisional de Gobierno.

1960 Creación de la Empresa Portuaria de Chile, por medio de la publicación del D.F.L. 290, del 6 de Abril.

1978 Fijación Texto Refundido, Coordinado y Sistematizado de la ley orgánica de EMPORCHI, publicada el 12 de julio.

1981 Dictación de las leyes 18.032 y 18.042.

1990 Dictación de la Ley 18966 del 10 de Marzo.

A continuación se esquematizan y desarrollan estos instrumentos más relevantes por haberse constituido en su oportunidad en herramientas de cambios importantes en el que hoy día es el Modelo Portuario imperante.

Las tres primeras son fundamentales pues materializan la existencia de la Empresa y establecen los lineamientos legales de su competencia, pero sin duda que las siguientes establecen los cambios más radicales en Emporchi y por cierto en el ambiente marítimo portuario.

#### **CARACTERISTICAS DEL MODELO PORTUARIO ANTES DE 1981.**

- 1.- Existencia de 2 sectores en el manejo de carga ( punto de corte el gancho):
  - Trabajadores Marítimos
  - Trabajadores de Emporchi
  
- 2.- Exclusividad de funciones:
  - Trabajadores marítimos funcionaban con matrículas por especialidades, y sindicalizados.
  - Emporchi ejecuta todas las operaciones en tierra.
  
- 3.- Sectores regulados por distintas normas ocasionando descoordinación.

#### **CONCLUSION:**

INEXISTENCIA DE UN MARCO ECONOMICO QUE PUSIERA LIMITE AL INCREMENTO DE COSTOS OPERACIONALES, PRODUCTO DE PRESIONES LABORALES, INEFICIENCIAS OPERATIVAS, DESCOORDINACIONES ENTRE LOS DISTINTOS PARTICIPANTES EN EL SISTEMA, USO INSUFICIENTE DE LA INFRAESTRUCTURA PORTUARIA.

## PRINCIPALES INSTRUMENTOS DE CAMBIO DEL SISTEMA.

### I.- LEGALES

#### 1.- LEY 18.032.

A.- Esta nueva disposición legal abolió las matrículas y dotaciones y, autorizó a cualquier chileno para desempeñarse en los Puertos.

B.- Estableció que los trabajadores se organizaran en sindicatos o agrupaciones profesionales, pero que además sólo podrían negociar los sindicatos específicos de cada empresa.

#### 2.- LEY 18.042.

A.- Puso término a la exclusividad de Emporchi para realizar faenas entre gancho y almacén, autorizando al sector privado para realizarlas.

B.- Emporchi se transformaba en el dueño de 10 S.A., cada una propietaria de un Puerto ( esta parte de la ley nunca se aplicó ).

Dictada esta ley el sector privado creó empresas de Estiba y Desestiba que tomaron íntegramente en sus manos las faenas portuarias.

#### 3.- LEY 18.966/90.

Sustituyó el Artículo 5 del D.F.L. 290/60.

A.- No se comprende en el objeto de explotación la entrega de servicios tales como:

ESTIBA-DESESTIBA-TRANSFERENCIA-PORTEO

B.- Emporchi sólo podrá realizar funciones de:

ALMACENISTA-ENTREGA DOCUMENTAL Y FISICA DE LAS MERCADERIAS A LOS CLIENTES.

C.- No es obligatorio para los clientes utilizar el servicio de Almacenaje que ofrece EMPORCHI, pudiendo recurrir a los recintos extra portuarios (Decreto 845).

D.- MINTRATEL puede mediante resolución fundada determinar que la prestación de alguno de los servicios es insuficiente o no competitivo, por tanto se puede licitar públicamente un subsidio entre particulares para proveer dichos servicios, y si no hay interesados, por Decreto Supremo fundado de MINTRATEL se autoriza a Emporchi para que subsidiariamente lleve a cabo estos servicios.

## II.- OPERATIVOS.

1.- Sistema de operación a 3 turnos, por tanto optimización del uso de la infraestructura.

2.- Sistema tarifario de Emporchi D.S. 198 /81.

**PRINCIPALES LOGROS DEL SISTEMA.**

A.- Libertad para contratar al personal que se considere apto conforme las condiciones de mercado y para organizar faenas.

B.- Empresas privadas realizan inversiones en equipamiento portuario.

C.- Establecimiento de un sistema competitivo al interior de los Puertos para operar las cargas.

D.- Aumento de los índices de rendimientos.

Todo lo anterior se ha traducido en una rebaja importante del costo portuario por tonelada embarcada y/o desembarcada.

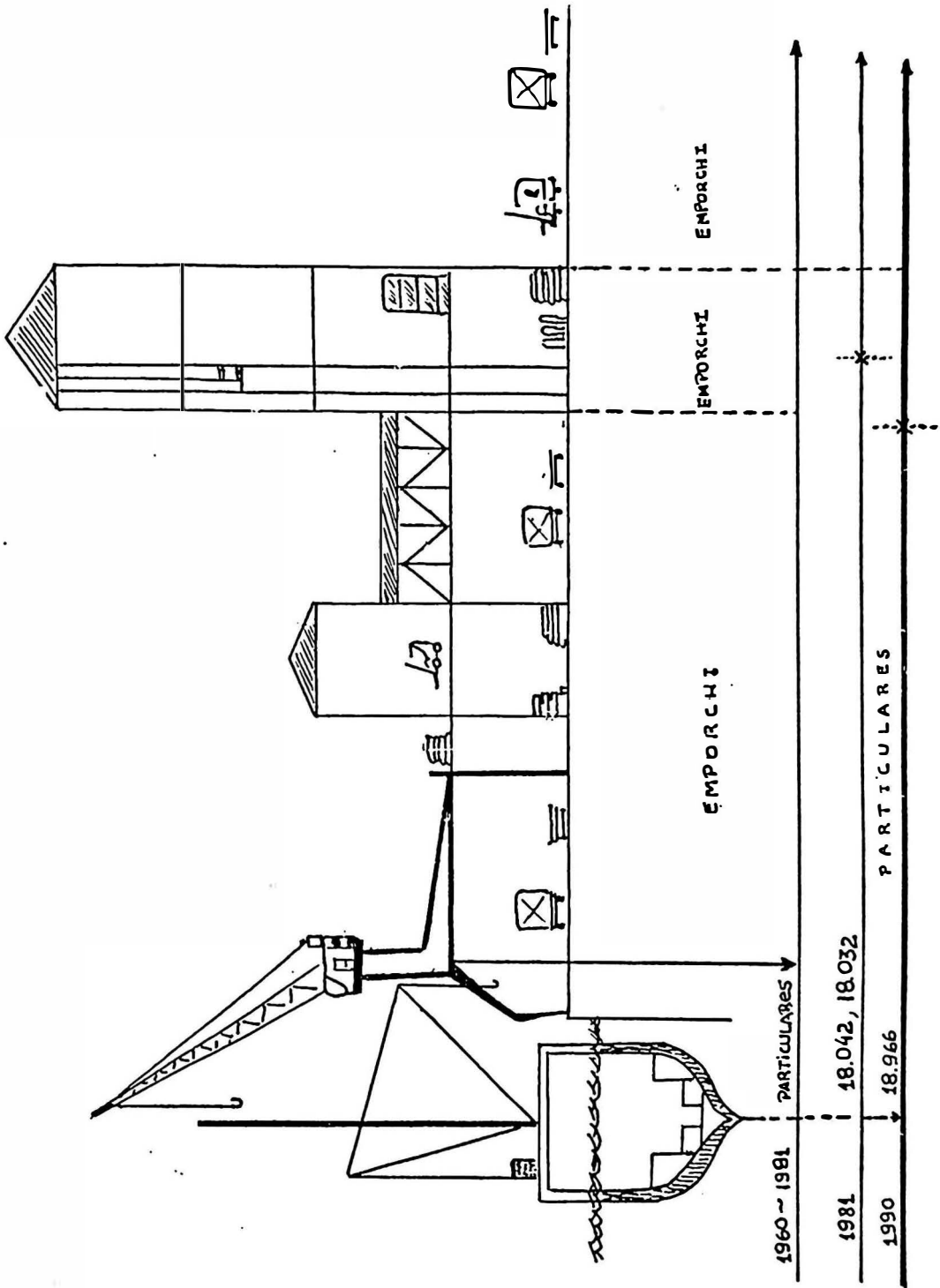
PRODUCTO	RENDIMIENTO DIARIO UNA NAVE TON.		COSTO UNITARIO US\$	
	1980	1986	1980	1986
COBRE	2.280	4.500	9,0	5,5
H. PESCADO	1.000	1.900	16,00	9,2
MANZANAS	46.000	140.000	0,62	0,23
CELULOSA	1.900	5.600	8,00	2,50
TRONCOS	2.800	6.000	6,00	2,98
MADERA	2.500	5.500	6,20	3,00

## ERRORES DEL SISTEMA

- 1.- Indemnización para los trabajadores no consideró edad del trabajador.
- 2.- Al declararse la libertad de contratación se produjo abusos, que hoy en día se han minimizado, pero continúan latentes.
- 3.- Fracaso de las empresas de trabajadores.
- 4.- La falta de fiscalización, permitió la competencia desleal entre empresas, no cumplimiento de normas de seguridad, prevision, tributación, etc.
- 5.- Falta de estabilidad laboral asegurando una renta suficiente.
- 6.- Prácticas comerciales con visión a corto plazo.

Finalmente los aspectos determinantes de cambios en el Sistema Portuario se encuentra diagramado en anexo "Prestación de Servicios Marítimos-Portuarios".

# PRESTACION DE SERVICIOS MARITIMOS-PORTUARIOS



**CAPITULO II**  
**IDENTIFICACION DEL PUERTO DE VALPARAISO**  
**ANTECEDENTES GENERALES.**

Es una división de EMPORCHI, prestadora de servicio y recursos de infraestructura e instalaciones; es un Puerto habilitado con 10 sitios de atraque, para el desarrollo de exportaciones, importaciones y trasbordo de mercaderías. Cuenta con la más rica tradición histórica, ya que el nacimiento de la Empresa así como de la actividad marítimo portuaria radica en su formación como ciudad.

Su objetivo es participar de la misión de Emporchi, proyectándose al siglo XXI, fortaleciendo su tradición de principal Puerto de Chile mediante la prestación de servicios de excelencia.

Entre sus metas tenemos:

1.- Promover y alcanzar altos niveles de eficiencia en todos los sectores de la organización, a través de un compromiso de los trabajadores con el objetivo y misión del Puerto, estableciendo políticas que permitan la realización individual del personal.

2.- Establecer y maximizar ventajas comparativas en los servicios que se prestan orientándose a satisfacer a cabalidad las necesidades de los clientes.

3.- Fomentar, impulsar y llevar a cabo el desarrollo de la infraestructura e instalaciones portuarias en conjunto con el sector privado.

4.- Fomentar y participar en decisiones y acciones que tengan por objetivo la protección de los trabajadores y del medio ambiente marítimo portuario.

5.- Plasmar en la ciudadanía la imagen de la Empresa como un órgano garante de la estabilidad del Sistema Portuario y de la compatibilidad entre los sectores privado y estatal.

## 1.- PRIMERA APROXIMACION AL AREA DE ESTUDIO

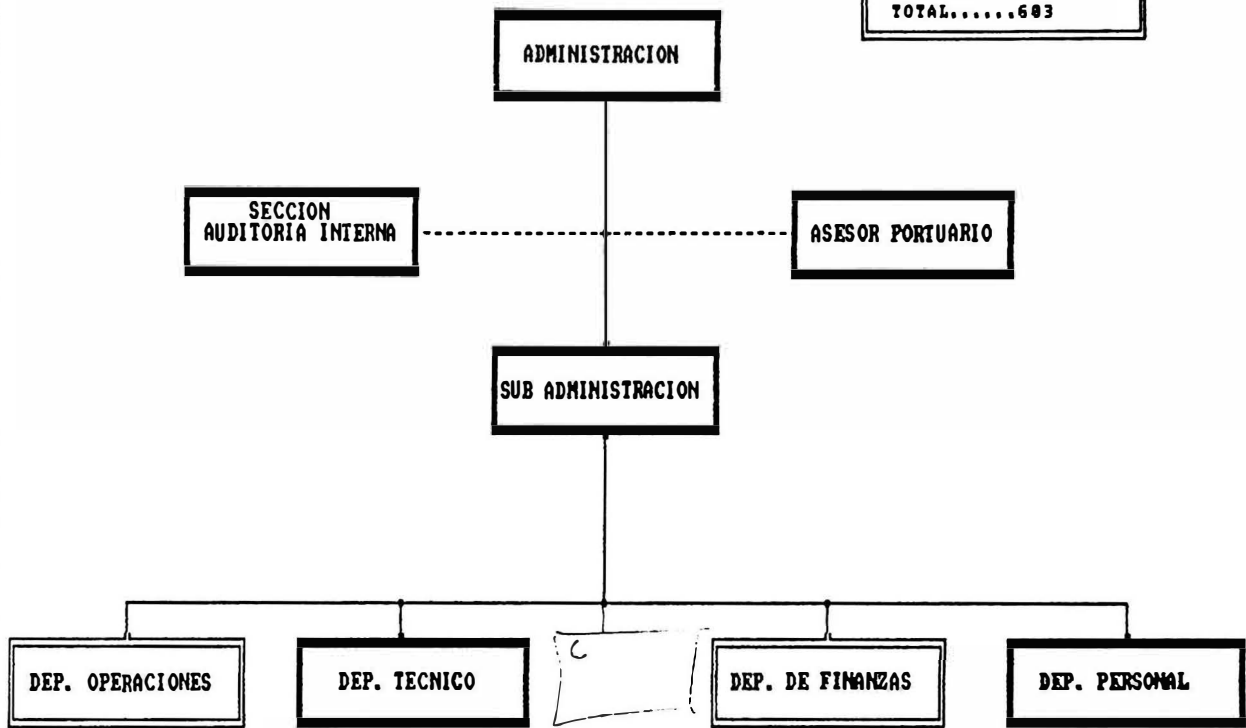
### 1.1.- ESTRUCTURA ORGANIZATIVA.

La autoridad portuaria nacional, agrupa sus funciones administrativas en la Dirección de la Empresa, las cuales son coordinadas en las unidades operativas que se encuentran físicamente en los Puertos, pero que funcionalmente responden a las directrices de la sede central (Dirección Nacional), considerando por cierto que en la actualidad la Empresa se encuentra en un proceso de descentralización otorgando cada vez mayor grado de autonomía a los Puertos.

La máxima autoridad del Puerto es el Administrador quien es asesorado por unidades de staff. Las demás funciones se encuentran dispuestas como se muestra en el anexo "Organigrama General Puerto Valparaíso". Además, como una manera de documentar esta primera aproximación, se adjunta una visión física del Puerto de Valparaíso.

ORGANIGRAMA GENERAL PUERTO DE VALPARAISO

DOTACION JUN. 1993	
EMPLEADOS...	391
JORNALES...	212
TOTAL.....	603



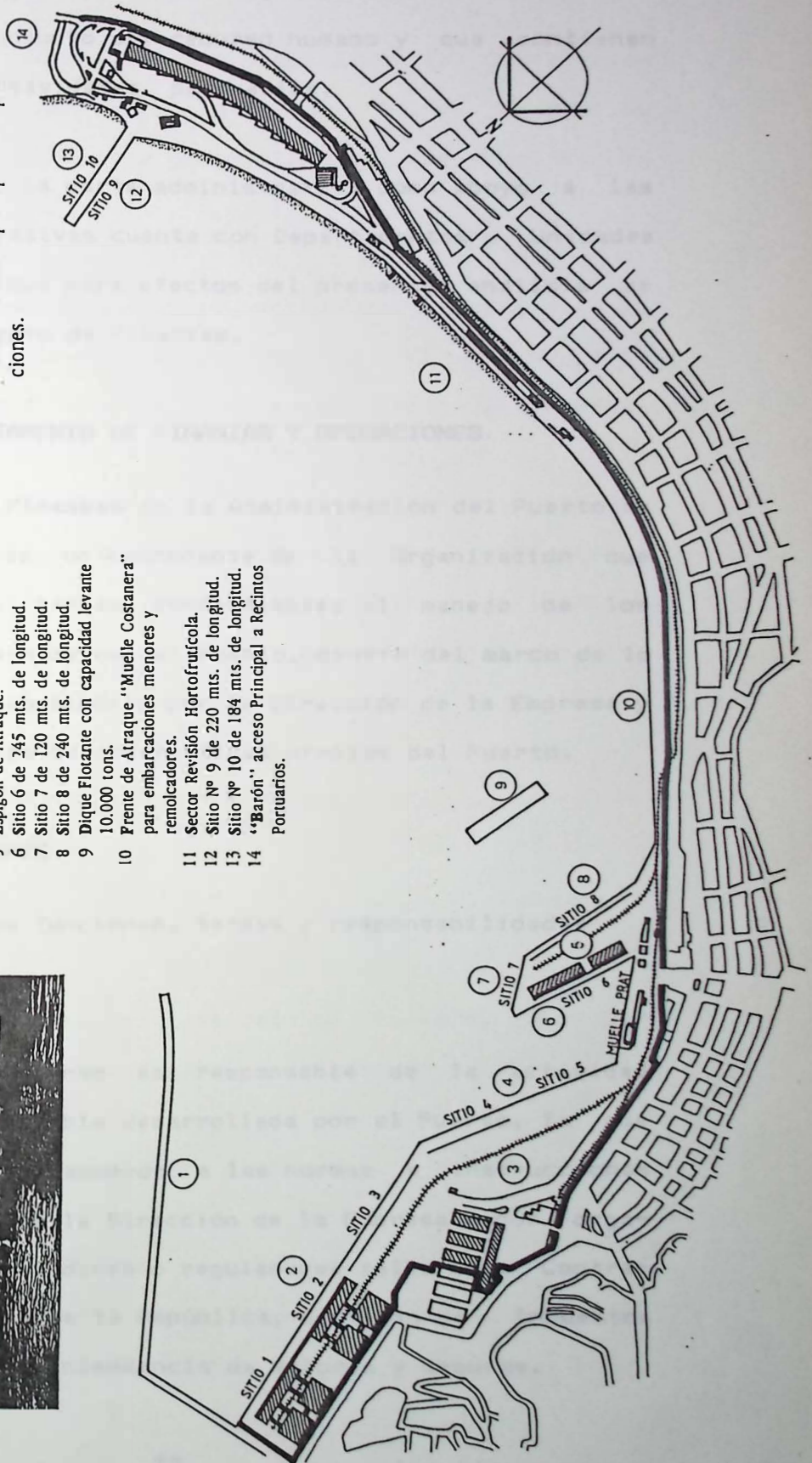
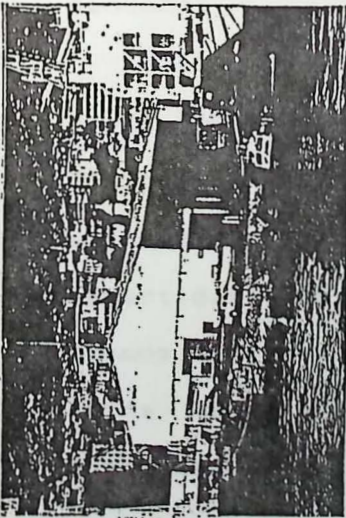
- ==== AREA DE ESTUDIO
- STAFF
- \_\_\_\_\_ LINEA

## INFRAESTRUCTURA Y EQUIPAMIENTO

Un Molo de 1 Km. de longitud protege una superficie de 50 hectáreas de aguas abrigadas que, junto a 8 sitios de atraque, conforman la principal zona del Puerto. A 3,5 km. de esta zona se encuentra el Muelle Barón con otros dos sitios de atraque complementando la zona principal de operaciones.

## PUERTO DE VALPARAISO

- 1 Molo de Abrigo de 1.002 mts. de longitud.
- 2 Frente de Atraque Sitios 1-2 y 3 de 630 mts. de longitud.
- 3 Terminal de Contenedores.
- 4 Frente de Atraque Sitios 4 y 5 de 366 mts. de longitud.
- 5 Espigón de Atraque.
- 6 Sitio 6 de 245 mts. de longitud.
- 7 Sitio 7 de 120 mts. de longitud.
- 8 Sitio 8 de 240 mts. de longitud.
- 9 Dique Flotante con capacidad levante 10.000 tons.
- 10 Frente de Atraque "Muelle Costanera" para embarcaciones menores y remolcadores.
- 11 Sector Revisión Hortofrutícola.
- 12 Sitio Nº 9 de 220 mts. de longitud.
- 13 Sitio Nº 10 de 184 mts. de longitud.
- 14 "Barón" acceso Principal a Recintos Portuarios.



## **2.- ADMINISTRACION Y OPERACIONES.**

El Puerto está gestionado por 2 grandes áreas las cuales aglutinan el conjunto del recurso humano y que contienen las diferentes actividades portuarias.

En primer lugar, la parte administrativa como apoyo a las actividades operativas cuenta con Departamentos y Unidades especializadas, que para efectos del presente análisis se acota hasta el Depto de Finanzas.

### **2.1.- DEPARTAMENTO DE FINANZAS Y OPERACIONES**

El Depto de Finanzas de la Administración del Puerto de Valparaíso es un componente de la Organización que compila las tareas concernientes al manejo de los recursos financieros del Puerto, dentro del marco de lo lineado funcionalmente por la Dirección de la Empresa y adecuado a las características propias del Puerto.

### **2.2.- FUNCIONES**

Dentro de sus funciones, tareas y responsabilidades tenemos:

a.-El Departamento es responsable de la actividad Financiero-Contable desarrollada por el Puerto, la que se efectúa de acuerdo a las normas e instrucciones impartidas por la Dirección de la Empresa y por organismos fiscalizadores o reguladores tales como Contraloría General de la República, Servicio de Impuestos Internos, Superintendencia de Valores y Seguros.

b.-Planifica y desarrolla los anteproyectos de Presupuesto así como también efectúa su control.

c.-Mantiene coordinación funcional con las diferentes áreas de la Administración del Puerto, en lo que se refiere al control y contabilización de los hechos económicos.

d.-Es responsable por la oportunidad y calidad de la información financiera y contable que el Puerto debe proporcionar de acuerdo a las exigencias de la Empresa.

e.-Planifica las diferentes tareas que son solicitadas por la Dirección, analizando circulares e instructivos para la aplicación a las distintas áreas, y asesora al Administrador en todo lo que se relaciona con las materias del Area de Finanzas.

Este Depto cuenta con Secciones a saber:

Sección Contabilidad

Sección Ingresos

Sección Tesorería

Para el efecto se desarrolla la sección Ingresos, por ser ésta la de mayor relevancia para el estudio de esta memoria.

Dentro de sus funciones debemos destacar:

1.- Desarrolla una correcta interpretación y aplicación del reglamento de tarifas por servicios portuarios prestados por el Puerto a sus clientes.

2.- Coordina su trabajo con el Departamento de Operaciones de donde recibe los documentos ya sea en forma física o a través del sistema de producción, procediendo a su facturación vía sistema.

3.- Emite notas de débito y notas de crédito por servicios prestados omitidos o cobrados en exceso a los usuarios.

Es, en definitiva, el eslabón que une al Departamento de Finanzas con el de Operaciones y de cuya unión nace la información, fuente para reflejar en los estados financieros la producción del Puerto de Valparaíso.

El Departamento de Operaciones por su parte está encargado de coordinar, organizar y ejecutar las actividades que se realizan en los recintos, relacionadas con el otorgamiento de servicios portuarios, haciendo uso de unidades operacionales propiamente tales y áreas administrativas de apoyo. En general su quehacer o hábitat se encuentra relacionado con el uso de los sitios, almacenes e infraestructuras.

Entre sus funciones básicas se encuentran :

1.- Efectuar reuniones de planificación naviera o de coordinación, a fin de que se programen faenas conforme a los requerimientos de los clientes dentro de la capacidad de servicios del Puerto.

**2.- Atención a los usuarios en relación a requerimientos de faenas y empleo de modalidades portuarias.**

**3.- Imparte normas e instructivos orientados a que se empleen en forma eficiente los recursos humanos y equipamiento portuario, así como también que se manipule cuidadosamente la mercancía o carga a fin de evitar pérdidas y reclamos a la Empresa.**

Finalmente, se adjunta " Organigrama de Cargos Departamento de Operaciones" y " Organigrama de Cargos Departamento Finanzas", ambas áreas críticas del estudio.

ORGANIGRAMA DE CARGOS DEPARTAMENTO DE OPERACIONES

J E F E  
DEPTO OPERACIONES

SECRETARIA

J E F E  
SECCION T. OPERC.

SECRETARIA

J E F E  
SECCION FAENAS

---

SUPERVISOR FAENAS  
GUARDA ALMACEN  
OPERARIO GENERAL  
ROMANERO  
MOVILIZADOR MECAN.

J E F E  
SECCION FAENAS

---

SUPERVISOR FAENAS  
GUARDA ALMACEN  
OPERARIO GENERAL  
ROMANERO  
MOVILIZADOR MECAN.

J E F E  
SECCION FAENAS

---

SUPERVISOR FAENAS  
GUARDA ALMACEN  
OPERARIO GENERAL  
ROMANERO  
MOVILIZADOR MECAN.

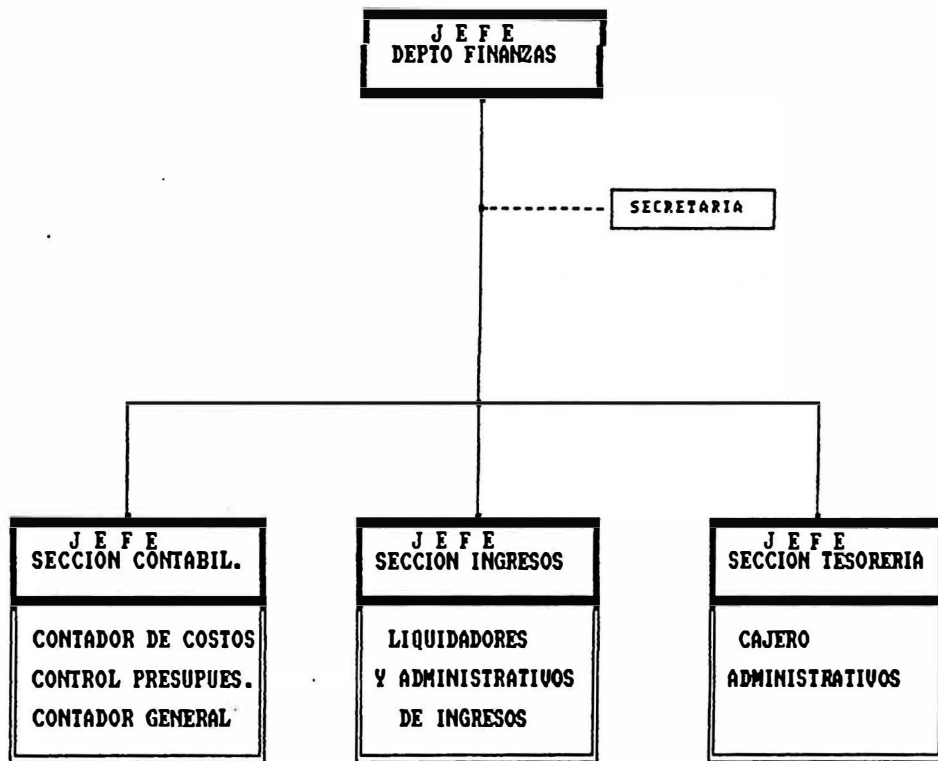
J E F E  
SECCION ADMVA

---

SUPERVISOR ADMVO.  
ADMVO. ESTADISTICA  
ADMVO. OPERACIONES  
ADMVO. RECLAMOS

—— LINEA  
- - - - STAFF

ORGANIGRAMA DE CARGOS DEPARTAMENTO DE FINANZAS



———— LINEA  
----- STAFF

### **CAPITULO III**

#### **DERECHOS Y SERVICIOS PRESTADOS POR EL PUERTO DE VALPARAISO**

##### **1.- INDIVIDUALIZACION, CONCEPTOS Y CLASIFICACION DE LOS SERVICIOS Y DERECHOS PRESTADOS.**

Producto de la evolución de la legislación, hoy la Empresa Portuaria de Chile y en especial el Puerto de Valparaíso esta facultado para prestar los siguientes servicios:

**A.- SERVICIO DE USO DE MUELLE CON CARGO A LA NAVE.**

**B.- SERVICIO DE USO DE MUELLE CON CARGO A LA CARGA.**

**C.- SERVICIO DE ALMACENAMIENTO.**

**D.- SERVICIO DE ACOPIO.**

**E.- CONCESIONES.**

**F.- OTROS SERVICIOS.**

##### **CONCEPTOS**

##### **A.- SERVICIO DE USO DE MUELLE CON CARGO A LA NAVE.**

Este servicio denominado anteriormente Muellaje, consiste en el derecho de uso de los sitios o muelles de atraque de los Armadores, Agentes de Naves, o sus representantes, para la atención de sus naves, embarcaciones o artefactos navales. Se inicia en el momento en que se recibe la primera espía de amarra y se da por terminado cuando se larga la última espía de amarra.

El precio de este servicio se denomina Tarifa de Uso de Muelle, y presenta tres alternativas de cobro, de acuerdo a la naturaleza de la embarcación:

**Naves Comerciales**

**Naves de Guerra**

**Embarcaciones Menores**

Este servicio en comento por constituir un derecho, radica su cobro en la mantención de la operatividad del muelle y de las respectivas instalaciones básicas de atraque, además de mantener limpio el fondo del mar en el área, disponer bitas, defensas de costado, rejeras y boyas que la empresa estime necesarias, conforme a las normas de autoridad competente que posee el Puerto.

#### **B.- SERVICIO DE USO DE MUELLE CON CARGO A LA CARGA**

Con relación a este concepto, cabría señalar algunas situaciones, primero que todo se trata del servicio denominado antiguamente Transferencia, además es un cobro por el derecho de transferir o movilizar carga en el Puerto por los clientes, esta aseveración se sustenta en el hecho de que la maniobra la realiza exclusivamente el particular por mandato legal y eventualmente si lo necesitaren reciben servicios por parte del Puerto el lo relativo a prestaciones anexas a las cargas como son los arriendos de equipos para la movilización.

Presenta las siguientes modalidades:

**Carga General**

**Carga Granel**

#### **C.- SERVICIO DE ALMACENAMIENTO**

Este servicio consiste en el cobro por la permanencia de la carga de los clientes en los lugares de depósito fijados por el Puerto, hasta su entrega a los consignatarios o transportistas, según corresponda. Presenta las siguientes modalidades:

**Carga General Cubierta y Descubierta**

**Carga Granel Cubierta y Descubierta**

**Carga Peligrosa Cubierta y Descubierta**

Además impone al Puerto la Custodia y Responsabilidad por la permanencia de dichas cargas.

#### **D.- ACOPIO DE LA CARGA**

Este servicio es un alternativo al de Almacenamiento y consiste en la entrega por parte del Puerto de un determinado espacio físico para que el particular deposite carga con el fin de embarcarla o desembarcarla, por un tiempo y precio pactado en un contrato existente para tal efecto. Sus características son:

**Acopio Cubierto o en Almacén**

**Acopio Descubierta o en Sitio**

## **E.- CONCESIONES**

Esta prestación consiste en disponer por parte del Puerto de ciertas áreas de los recintos, para el uso de particulares en sus actividades propias, pudiendo ser en las modalidades de Almacenes u otros recintos, se establece en un contrato, con modalidades de pago trimestral o semestral el que además contiene las especificaciones de tal prestación. El contrato aludido es usualmente utilizado en actividades Comerciales ajenas al giro de Emporchi como así para guardar los equipos de los particulares o en definitiva instalar frigoríficos como es el caso de Valparaíso.

## **F.- OTROS SERVICIOS**

Este concepto aglutina un conjunto de servicios anexos a las cargas y a las actividades desarrolladas por los particulares dentro de los recintos portuarios, cuya prestación y cobro dependen del Administrador del Puerto, entre los que se encuentran:

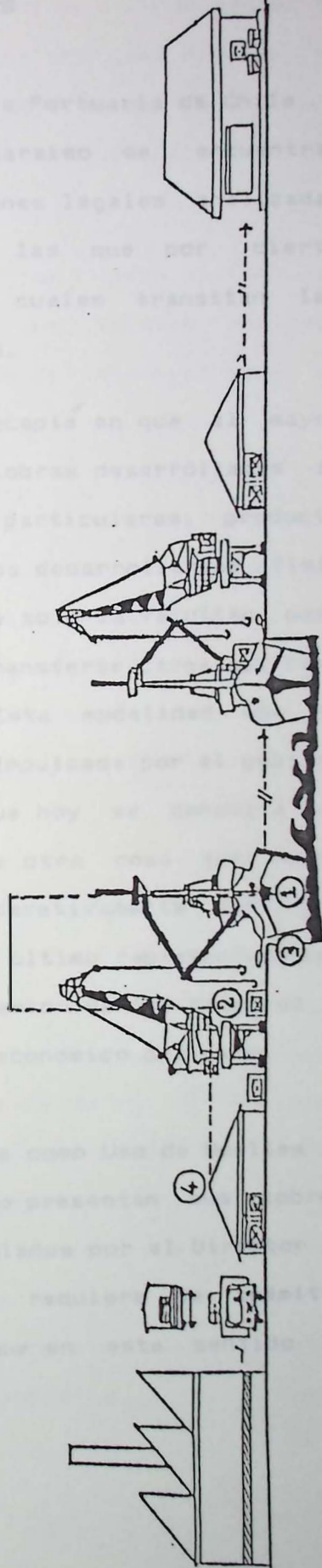
Uso de Areas, Electricidad, Agua Potable, Aseo y Limpieza de Sitios, Parque Vehicular, etc.

Es por último menester acompañar un bosquejo de los principales servicios prestados, graficando aquellos puntos de contacto en donde nace y expira la respectiva prestación.



## SERVICIOS PRESTADOS

- ①-② USO DE MUELLE C/ CARGO A LA CARGA.
- ③ USO DE MUELLE C/ CARGO A LA NAVE
- ④ ALMACENAMIENTO



## 2.- MARCO JURIDICO DE LAS PRESTACIONES

Los servicios prestados por la Empresa Portuaria de Chile y en especial de su división Valparaíso se encuentran determinados por aquellas disposiciones legales analizadas precedentemente ( Capítulo I ), las que por cierto establecen las directrices por las cuales transitan las prestaciones del Puerto de Valparaíso.

En este aspecto habría que hacer <sup>hincapié</sup> en que el mayor porcentaje de las prestaciones y maniobras desarrolladas al interior del puerto las realizan los particulares, producto de las leyes que prohíben a la empresa desarrollarlas físicamente por ejem el Porteo 2da Fase y solo la facultan para cobrar un precio por el derecho de transferir carga así como del uso de sus sitios de atraque. Esta modalidad que se remonta desde la década de los 80 e impulsada por el gobierno militar, ha desarrollado lo que hoy se denomina el **MODELO PORTUARIO CHILENO**, que no es otra cosa que aquel sistema que permite que gestionen operativamente tanto el sector privado como el Estatal, este último representado por EMPORCHI, haciendo cohabitar al interior de los recintos a dos sectores motores del desarrollo económico del país.

Por tanto en general servicios tales como Uso de Muelles a la Nave, a la Carga y Almacenamiento presentan sus cobros rotuladas por D.S., que aunque formulados por el Director de la Empresa, sus eventuales cambios requiere de trámites legales poco expeditos, puesto que en este sentido se

privilegia la estabilidad del sector Portuario, en menoscabo de la Empresa, lo cual sin duda entrega una gran rigidez en cuanto a criterios comerciales de Valparaíso así como de una relación poco estrecha con la estructura de costos del puerto.

Por otra parte aunque insuficientes ( en cuanto al volumen de ingresos ), no es menos cierto que existen variados servicios de absoluta discrecionalidad del Administrador en cuanto a sus cobros.

En resumen el marco jurídico de las prestaciones esta determinado por una legislación que a mi juicio es incompatible con un modelo de competencia pura entre los agentes mencionados, ya que entrega mayores ventajas al privado y relega a Emporchi a una labor casi estrictamente normativa, situación que repercute por cierto en el desarrollo de sus prestaciones.

Por último las prestaciones del Puerto de Valparaíso requieren de mayor cobertura y flexibilidad, aún tratándose de una empresa del Estado, puesto que su carácter monopólico del pasado ha cambiado notablemente producto de la mayor competencia que le ofrece el sector privado con la instalación de nuevos complejos portuarios dotados de mejor tecnología. Con todo este Puerto presenta un gran aporte al Estado, pero su proyección en el futuro requiere de mayor autonomía al respecto, por tanto la decisión de hacerlo competitivo y con servicios de excelencia pasa en gran medida por una voluntad económica y política.

### 3.- SISTEMA Y ESTRUCTURA TARIFARIA

La estructura Tarifaria esta determinada por el D.S. 125 de 1990 el que faculta al Director de la Empresa para establecer los precios de los servicios que presta y por lo tanto propone las siguientes modalidades de cobro:

#### A.-TARIFA DE USO DE MUELLE CON CARGO A LA NAVE

	Unidad de Cobro	Precio US\$
T-310-1 Embarcaciones Menores	Nave - día	6
T-310-2 Goletas Pesqueras	Nave - día	6
T-310-3 Otros	Nave - día	6
T-301-1 Naves Comerciales	M.E.H.	0,75
T-301-2 Naves de Guerra	M.E.H.	0,75

#### B.- TARIFA DE USO DE MUELLE CON CARGO A LA CARGA

T-302-1 Ton. Carga General	Ton.- Transferida	1,97
T-302-2 Ton. Carga Granel	Ton.- Transferida	1,35

#### C.- TARIFA DE ALMACENAMIENTO

Por la disposición y modalidades que presenta este servicio, se adjuntan las tablas de cobro, haciendo presentación de las cargas Generales y Peligrosas tanto en Almacén como en Sitio y no considerando la carga a Granel por no ser esta de relevancia para el Puerto. En definitiva el cobro de este servicio estará determinado por las Toneladas despachadas y

la variable tiempo de permanencia, a la que se le aplicará la Tarifa convenida. (Se adjunta tabla de "Almacenamiento" utilizada para tal efecto).

#### D.- TARIFA DE ACOPIO

El precio de este servicio estará determinado por aquel valor pactado entre el Administrador del Puerto y el cliente, el cual dependerá del tiempo de permanencia y el área ocupada por la carga y se cobra conforme a la siguiente nomenclatura:

	Unidad de cobro
<b>T-700 En áreas Cubiertas</b>	
T-701 Carga General	M2D
T-702 Carga a Granel	M2D
<b>T-710 En áreas Descubiertas</b>	
T-711 Carga General	M2D
T-712 Carga a Granel	M2D

#### E.- TARIFA DE CONCESIONES

El precio de este servicio esta determinado por el valor que le asigne el Administrador a áreas del Puerto destinadas para este efecto, las que se entregan bajo resolución especial, por un periodo mínimo de tiempo el que habitualmente bordea los cinco años, las modalidades de cobro están dadas por:

	Unidad de cobro
T-801 Concesiones Sitios - Explanadas	M2
T-802 Concesiones Almacenes	M2
T-803 Concesiones Otros Recintos Portuarios	M2

## F.- TARIFA DE OTROS SERVICIOS

Comprende todos aquellos servicios no enumerados anteriormente, cuyos códigos tarifarios se individualizan a continuación, con la mención que estas tarifas son fijadas directamente por el Administrador del Puerto:

### Unidad de Cobro

T-900 Arriendo de equipo y/o utilería portuaria	HRS
T-910 Permanencia de embarcaciones	M2D
T-920 Parqueo vehicular	UD
T-930 Romaneo de carros o vehículos	CU
T-940 Pesaje unitario de bultos	TNS
T-950 Suministro de agua potable	MS
T-960 Suministro de energía eléctrica	KWH
T-970 Otros como por ejem.	
T-970 Aseo de sitios	HC

Por cierto que existen bajo la descripción Otros Servicios Otros una variada gama de servicios que para estos efectos carecen de relevancia por lo que se omiten.

Por otra parte es importante señalar que cada uno de los servicios son cobrados en unidad monetaria dólar, el que para los efectos de facturación se considera el conocido como observado en el ambiente Financiero.

## ALMACENAMIENTO

### TARIFA 600 CARGA GENERAL EN ALMACEN

DIAS	POR TON. O M3	
	US\$	
1	0,00	0,34
2	0,00	0,69
3	0,00	1,03
4	0,00	1,40
5	0,00	1,72
6	0,49	2,21
7	0,99	2,71
8	1,51	3,23
9	2,05	3,77
10	2,60	4,32
11	3,17	4,89
12	3,75	5,47
13	4,35	6,07
14	4,97	6,69
15	5,60	7,32
16	6,26	7,98
17	6,93	8,65
18	7,62	9,34
19	8,32	10,04
20	9,05	10,77
21	9,80	11,52
22	10,57	12,29
23	11,36	13,08
24	12,17	13,89
25	13,00	14,72
26	13,86	15,58
27	14,74	16,46
28	15,64	17,36
29	16,56	18,28
30	17,51	19,23

### TARIFA 620 CARGA GENERAL EN SITIO

DIAS	POR TON. O M3	
	US\$	
1	0,00	0,14
2	0,00	0,34
3	0,00	0,69
4	0,00	1,03
5	0,00	3,86
6	0,25	1,97
7	0,51	2,23
8	0,77	2,49
9	1,05	2,77
10	1,33	3,05
11	1,62	3,34
12	1,91	3,63
13	2,22	3,94
14	2,53	4,25
15	2,86	4,58
16	3,19	4,91
17	3,53	5,25
18	3,89	5,61
19	4,25	5,97
20	4,62	6,34
21	5,00	6,72
22	5,39	7,11
23	5,80	7,52
24	6,21	7,93
25	6,63	8,35
26	7,07	8,79
27	7,52	9,24
28	7,98	9,70
29	8,45	10,17
30	8,93	10,65

### TARIFA 620 CONTENEDORES FCL

DIAS	POR TON. O M3	
	US\$	
1	0,00	0,14
2	0,00	0,34
3	0,00	0,69
4	0,00	1,03
5	0,00	10,00
6	0,25	10,25
7	0,51	10,51
8	0,77	10,77
9	1,05	11,05
10	1,33	11,33
11	1,62	11,62
12	1,91	11,91
13	2,22	12,22
14	2,53	12,53
15	2,86	12,86
16	3,19	13,19
17	3,53	13,53
18	3,89	13,89
19	4,25	14,25
20	4,62	14,62
21	5,00	15,00
22	5,39	15,39
23	5,80	15,80
24	6,21	16,21
25	6,63	16,63
26	7,07	17,07
27	7,52	17,52
28	7,98	17,98
29	8,45	18,45
30	8,93	18,93

### MAS DE 30 DIAS DE PERMANENCIA

US\$ 0,59  
POR DIA MAS  
EL 5TO DIA 1,72

### MAS DE 30 DIAS DE PERMANENCIA

US\$ 0,30  
POR DIA MAS  
EL 5TO DIA 3,86

### MAS DE 30 DIAS DE PERMANENCIA

US\$ 0,30  
POR DIA MAS  
EL 5TO DIA 10,00

## ALMACENAMIENTO

### TARIFA 640

**CARGA PELIGROSA EN ALMACEN**

POR TON. O M3		
DIAS	US\$	
1	0,00	2,59
2	0,00	5,16
3	0,00	10,33
4	0,00	20,66
5	0,00	30,00
6	10,29	40,29
7	12,37	42,37
8	14,56	44,56
9	16,87	46,87
10	19,31	49,31
11	21,88	51,88
12	24,58	54,58
13	27,43	57,43
14	30,43	60,43
15	33,58	63,58
16	36,89	66,89
17	40,37	70,37
18	44,03	74,03
19	47,87	77,87
20	51,90	81,90
21	56,13	86,13
22	60,57	90,57
23	65,22	95,22
24	70,10	100,10
25	75,21	105,21
26	80,57	110,57
27	86,18	116,18
28	92,05	122,05
29	98,20	128,20
30	104,63	134,63

### TARIFA 650

**CARGA PELIGROSA EN SITIO**

POR TON. O M3		
DIAS	US\$	
1	0,00	2,59
2	0,00	5,16
3	0,00	10,33
4	0,00	20,66
5	0,00	30,00
6	5,15	35,15
7	6,19	36,19
8	7,28	37,28
9	8,44	38,44
10	9,66	39,66
11	10,94	40,94
12	12,29	42,29
13	13,72	43,72
14	15,21	45,21
15	16,79	46,79
16	18,45	48,45
17	20,19	50,19
18	22,02	52,02
19	23,94	53,94
20	25,95	55,95
21	28,07	58,07
22	30,29	60,29
23	32,61	62,61
24	35,05	65,05
25	37,61	67,61
26	40,28	70,28
27	43,09	73,09
28	46,02	76,02
29	49,10	79,10
30	52,31	82,31

**MAS DE 30 DIAS  
DE PERMANENCIA**

US\$ 3,59  
POR DIA MAS  
EL 5TO DIA                      30,00

**MAS DE 30 DIAS  
DE PERMANENCIA**

US\$ 1,79  
POR DIA MAS  
EL 5TO DIA                      30,00

#### **4.- PROCEDIMIENTO ADMINISTRATIVO Y DOCUMENTACION OPERACIONAL FUENTE DE LOS SERVICIOS PRESTADOS**

Se hace presente que debido a la voluminoso de los procedimientos administrativos tanto de los servicios de Almacenamiento, D.C.V., D.A.E., Contrato de Acopio, Servicio Adicional se estima necesario acotar los procedimientos a lo relacionado con el servicio de Uso de Muelle con Cargo a la Nave y a la Carga, vale decir, Carta de Atraque General y Simplificada.

#### **USO DE MUELLE CON CARGO A LA NAVE Y A LA CARGA CARTA DE ATRAQUE GENERAL**

La Administración del Puerto proveerá el documento "Carta de Atraque " a la Agencia Naviera, cuando esta lo solicite, después del anuncio de la nave.

Con antelación al arribo de la nave, la Agencia presentará la Carta de Atraque informada a la unidad de Programación de Faenas, acompañada de los documentos que la Administración haya exigido, (manifiesto de descarga, lista de carga, listado de contenedores, declaración de mercaderías peligrosas y otros, de acuerdo a las necesidades).

La Unidad de Programación verificará que los campos a llenar por la Agencia estén correctos y revisará las características de la nave, ratificando o modificando lo que corresponda, con una rúbrica. Se verificará que tales características estén de acuerdo con las registradas en el Archivo de Naves.

Además, consignará los antecedentes en los campos: Sección, Sitio Asignado y Código Tipo Nave.

La Carta de Atraque se numerará, de acuerdo a un estricto orden correlativo que mantendrá la Unidad de Programación.

Posteriormente, la Carta de Atraque en conjunto con los otros documentos exigidos, formarán parte de la Carpeta de Nave, la cual será enviada al sitio donde fue asignada la nave. La Unidad de Programación será la encargada de velar que todas las secciones, sitios, almacenes, involucrados en la atención de la carga cuenten con la documentación necesaria (manifiestos, lista de mercaderías peligrosas, lista de carga, listado de contenedores, etc.) .

Con posterioridad a la reunión de Planificación Naviera, la Unidad de Programación confeccionará la " Autorización de Atraque", (ver Anexos Nos. 5A y 5B), la que se distribuirá de la siguiente manera:

1er. ejemplar	:	Práctico de Bahía.
2do. ejemplar	:	Sección Faenas.
3er. ejemplar	:	Jefe de Turno Operacional
4to. ejemplar	:	Agencia Naviera.
5to ejemplar	:	Unidad de Programación.

Los ejemplares 2do. y 3ero. serán completados en los reversos para efectos del control del servicio de Uso de Muelle. Después del zarpe de la nave, el jefe de Turno Operacional enviará su ejemplar a la Sección Faenas, lo que servirá al Jefe de Sección, para validar la información

mediante la confrontación de ambos ejemplares. Al momento de digitar en el sitio la Carta de Atraque, ingresará por pantalla, en campo especial, los calados reales de arribo y zarpe consignados en el reverso de la Autorización de Atraque.

Será responsabilidad de Departamento de Operaciones, el control del servicio de Uso de Muelle.

#### **NORMAS GENERALES.**

Cuando sea procedente, se podrá liquidar y facturar a la Agencia, los Servicios otorgados a ella, sin necesidad de esperar el zarpe de la nave.

En cada Carta de Atraque deberán consignarse las separaciones de Cargo correspondientes ( Anexo Nro 4 ), caso contrario, todos los servicios que se presten a la nave y a la carga, serán de responsabilidad de la Agencia Naviera, para efectos de Facturación.

#### **SECCION FAENAS.**

La Sección Faenas, será la encargada de completar los campos restantes: Nro. de Manifiesto de Desembarque legalizado, obtenido de la Agencia Naviera previo al inicio de faenas, fecha y hora de fondeo, fecha y hora de disponibilidad de atraque, horas de espera de atraque total y real, "Faenas", "Liquidación", "Arriendo Equipos e Implementos - Permanencia Elementos de la Nave", en la parte pertinente a llenar por el Supervisor de Faenas, se deberá tener en cuenta las siguientes consideraciones:

1.- La hora y fecha de la primera y última espía serán tomadas por la Sección Faenas y la responsabilidad del control de estas será exclusivamente del Departamento de Operaciones.

2.- Deberá mantenerse en control estricto las horas de permanencia en sitio de la nave, separando claramente los períodos exentos de los afectos, de acuerdo a las disposiciones vigentes en materia de tributación.

3.- Todas las Rebajas de Uso de Muelle, cuya facultad es del Administrador de Puerto, deberán ir siempre incluidas en la Carta de Atraque.

4.- Cualquier servicio catalogado como "Otros Servicios" (energía eléctrica, agua, etc.) y que sea cobrado en la Carta de Atraque, deberá dejarse constancia en el formulario de "Servicios Adicionales, dispuestos para el efecto.

Dicho formulario respalda el cobro y hace las veces de documento de Solicitud del Servicio.

#### ANEXO CARTA DE ATRAQUE.

Este documento, conformado por dos ejemplares, deberá mantenerse en stock en las Secciones Faenas (ver anexo Nro.3).

Los servicios están separados en dos grandes grupos, que son: Exentos y Afectos.

Asimismo, se deberá clasificar la carga de acuerdo a sus códigos por tipo de servicio, especificados en los manuales dispuestos.

La administración establece un orden sistemático del tipo de servicio y de los cobros efectuados en el Anexo.

Los Supervisores de Faenas deberán mantener un orden actualizado por turno de las tarjetas y reports necesarios para su liquidación. Lo anterior va orientado a disminuir el tiempo de liquidación de la Carta de Atraque y facilitar las revisiones posteriores.

Las tarjetas deberán ordenarse en forma correlativa por fecha y turno, separando las de embarque y desembarque. Sobre cada grupo se insertará una hoja denominada "Resumen de Tarjetas".

Este procedimiento permitirá al liquidador complementar la información obtenida de los otros documentos fuentes de cobro.

#### **LA CARPETA DE NAVE.**

En la Carpeta de Nave recibida de la Unidad de Programación debe incluirse toda la documentación relacionada con la atención de la nave, entre la que se cuentan:

- a) Carta de Atraque.
- b) Anexos de Carta de Atraque.
- c) Anexos Separación de Cargos.
- d) Autorización de Atraque.
- e) Resolución Rebaja Muellaje.

- f) Formularios Servicios Adicionales
- g) Manifiesto de Descarga.
- i) Ordenes de Embarque cumplidas.
- j) Declaración de Mercaderías Peligrosas.
- k) Listado de Contenedores.
- l) Tarjas, reports y Resúmenes de Tarjas.
- m) Solicitud de Programación de Faenas.

#### **JEFE DE SECCION FAENAS.**

El Jefe de la Sección Faenas dispondrá que la documentación se ordene de acuerdo a lo establecido en el inciso referente a la Carpeta de Nave y revisará la totalidad de la información que origina cobros, verificando que ella esté correcta y en los recuadros correspondientes.

El Jefe de Sección es el responsable de validar toda la información, por tanto deberá confrontar todos los servicios con los documentos de respaldo correspondientes. Validará, además, cada recuadro y cada campo en particular y Comprobará que todos los servicios cobrados estén correctamente consignados en cada recuadro correspondiente a "Afecto y Exento".

#### **DIGITACION.**

Una vez hecho el proceso de revisión y validación, el Jefe de Sección dispondrá que se proceda a digitar la Carta de Atraque y sus anexos.

## DISTRIBUCION CARTA DE ATRAQUE.

El primer y segundo ejemplar de la Carta de Atraque junto con el primer ejemplar del anexo se remitirán al Departamento de Finanzas para su facturación, dentro de la 48 horas posteriores al zarpe de la nave (días hábiles de lunes a viernes), después de la cual, dicho Departamento adjuntará la copia de la Carta de Atraque a la factura de la Agencia Naviera, permaneciendo el original en los archivos del Departamento de Finanzas.

Al Departamento de Finanzas le corresponderá verificar que los datos digitados por la Sección Faenas estén correctos. Para lo anterior usará los ejemplares de la Carta de Atraque y su (s) anexo (s), recibidos de la Sección Faenas. Si hay errores en su digitación, se procederá a devolver la documentación a la Sección Faenas, para su rectificación. En caso contrario se procederá a su facturación, la que deberá estar hecha dentro de las 72 horas siguientes al zarpe de la nave.

El tercer ejemplar de la Carta de Atraque y el segundo ejemplar del Anexo, que han permanecido en la Sección Faenas, se incorporarán a la Carpeta de Nave, la que se remitirá completa a la Sección Administrativa Operacional dentro de los 8 días hábiles siguientes del zarpe de la nave, lo que no deberá interferir con los plazos vigentes para la confección de la información estadística. Dentro de este período se harán los cobros adicionales que procedieren.

## CARTA DE ATRAQUE SIMPLIFICADA

El documento "Carta de Atraque Simplificada" ( Anexo Nro 6), sirve para liquidar y cobrar el Servicio de Uso de Muelle, Embarcaciones Menores, a las naves clasificadas como tales y que atraquen en sitios expresamente designados por el Administrador del Puerto.

Cuando las naves señaladas atraquen a sitios para naves comerciales que no estén expresamente designados para embarcaciones menores, se les cobrará la tarifa Uso de Muelle a la Nave (.E.H.), en el mismo documento.

La C.A.S. puede ser usada para la liquidación y cobro de varias naves (con un máximo de diez), siempre que pertenezcan a una misma empresa, dueño o armador.

El procedimiento a seguir para el uso de la Carta de Atraque Simplificada es el siguiente:

- 1.- De la solicitud del servicio de Uso de Muelle Embarcaciones Menores.

Será obligación de la empresa, armador o su representante, solicitar en forma verbal a la Unidad de Programación, Jefe de Turno o quien por disposición interna del Puerto está encargado de la función de Programación, la utilización del sitio de atraque, para lo cual deberá proporcionar las siguientes características de la nave:

- a.- Nombre de la Nave
- b.- Eslora
- c.- Empresa propietaria o solicitante del servicio
- d.- Dirección/RUT

Tales características de la nave serán proporcionadas por la empresa o armador, solamente la primera vez que requiera del servicio, para posteriormente solicitarlo con la indicación del Registro Nacional Únicamente.

2.- De la validación de las características de la nave. La unidad de Programación de faenas cotejará con el Archivo de Naves las características de la nave.

3.- De la asignación del sitio y emisión Carta de Atraque.

Revisados los antecedentes y determinado el sitio de atraque, la Unidad de Programación confeccionará la Carta de Atraque Simplificada registrando los antecedentes en los campos asignados:

- a.- Carta de Atraque Simplificada Nro.
- b.- Fecha emisión.
- c.- R.U.T.
- d.- Facturar a.
- e.- Registro Nacional.
- f.- Tipo de Nave.
- g.- Eslora.

Asimismo, deberá numerar en forma correlativa, para posteriormente ser firmada por el solicitante del servicio. Una vez digitado se enviará inmediatamente, a la Sección Faenas respectiva.

4.- Del control y liquidación en unidades físicas.

Recibida la Carta de Atrache Simplificada con sus antecedentes, la Sección Faenas permite el atraque y registra en su libro Bitácora la fecha y hora de atraque y zarpe de la nave, procediendo a completar la Carta de Atrache en los campos:

- a.- Fecha y Nro de Convenio.
- b.- Código Tarifario.
- c.- Sitio de atraque.
- d.- Primera y última espía.
- e.- Horas días y/o Metros eslora hora.

5.- De la distribución de la C.A.S.

Una vez liquidada la C.A.S., previamente revisada y firmada por el Jefe de Sección autorizando su digitación, se procederá a su distribución de la siguiente forma:

- Original    Depto Finanzas.
- 1ra Copia    Depto Finanzas.
- 2da Copia    Depto Finanzas.
- 3ra Copia    Sección Faenas.

6.- De la Facturación.

Por último el departamento de Finanzas previa validación de la digitación facturará el servicio y adjuntará a la factura del cliente, la primera copia, permaneciendo el original en dicho departamento.

De prestarse " Otros Servicios " a este tipo de naves, tales como Suministro de Agua, Energía Eléctrica, Arriendo de equipos, etc., deberán ser liquidados en el formulario Servicios Adicionales, rigiéndose por la normativa que regula tales procedimientos.

A continuación se adjuntan aquellos formularios tratados precedentemente así como de aquellos anexos involucrados en su generación.



## PUERTO:

NAVE

CARTA DE ATRAQUE NRO. : \_\_\_\_\_

MANIFIESTO DESEMBARQUE NRO. : \_\_\_\_\_ FECHA \_\_\_\_\_

MANIFIESTO EMBARQUE NRO. : \_\_\_\_\_ FECHA \_\_\_\_\_

SITIO : \_\_\_\_\_

SECCION : \_\_\_\_\_

DEPARTAMENTO OPERACIONES

# CARTA DE ATRAQUE N°

R.U.T.

AGENCIA NAVIERA

Viaje N°

Fecha Arribo

Sección

Sitio Asig.

Manifiesto

## 1.- ANTECEDENTES Y CARACTERISTICAS DE LA NAVE

Reg. Internacional	NOMBRE			NACIONALIDAD	T.R.O.	MANGA	ESLORA
Código Tipo Nave	Calado Arribo Proa (Mts.)	Calado Arribo Popa (Mts.)	Calado Zarpe Proa (Mts.)	Calado Zarpe Popa (Mts.)	Nº Pas. Desemb.	Nº Pas. Embar.	
Descarga Toneladas	Embarcá Ton.	Tránsito Toneladas	Fecha-Hora Fondoo	Fecha-Hora Disp. Atraque	Hrs. Espera Atraq. (Total)	Hrs. Espera Atraq. (Real)	

## 2.- SEPARACION DE CARGOS

R.U.T.	FACTURARA :	DESCRIPCION :	SERVICIO :	Nº Línea

## 3.- FAENAS

FECHA HR. INICIO	FECHA HR. TERMINO	TOTAL HRS. EFECTIVAS
------------------	-------------------	----------------------

## 4.- LIQUIDACION

1ª ESPIA		ULTIMA ESPIA		TOTAL HORAS ESTADA			FIRMA AGENTE DE NAVE				
1	USO M. NAVE	Total Horas	Mis. Esloza	Total Mis. Esloza - Hr.			Abaril	AVE	T-	Sub-Total	TIPO CAMBIO
2	USO M. NAVE	Total Horas	Mis. Esloza	Total Mis. Esloza - Hr.			Abaril		T-	Sub-Total	\$
3	Nº Ros. Roba.	Fecha-Hora Inicio	Fecha - Hr. Término	Total Hr. Robaja.			Porcentaje		T-	Valor a Rebajar	\$
4	Nº Ros. Roba.	Fecha-Hora Inicio	Fecha - Hr. Término	Total Hr. Robaja.			Porcentaje		T-	Valor a Rebajar	\$ Valor Tot. Estada
5	USO M. EMB. MENORES	Fecha Inicio	Fecha Término	Total Días					T-		\$
6	USO BOYA	Fecha-Hora Inicio	Fecha - Hr. Término	Tot. Días	Tot. Hrs.	Mis. Est.	Tot. M.E.H.		T-		\$
7	AGUA	M3	Recargo %	D.M.					T-		\$
8	ENERGIA ELECT.	KWH	Recargo %						T-		\$
9	ASEO DE SITIO	Cantidad	Unid. de Cobro						T-		\$
10	MULTAART. 12	Motivo	Valor	MULTA ART. 13						Cant. Hrs.	\$
11	FALSA LLAMADA			Cantidad						Unid. Cobr.	\$
										TOTAL AFECTO	\$
										TOTAL EXENTO	\$

## 5.- ARRIENDO EQUIPOS E IMPLEMENTOS - PERMANENCIA ELEMENTOS NAVE

	Rut. (Cliente)	Cod. Serv.	(1) T.O.	(2) Equip. o Elem.	(3) T.S.	(4) OP	(5) Unid. Cobr.	Cantidad	AVE	Tarifa Conv.	
12											\$
13											\$
14											\$
15											\$
16											\$
17											\$
18											\$
19											\$
20											\$
21											\$
22											\$
										TOTAL AFECTO	\$
										TOTAL EXENTO	\$
										NUMERO ANEXOS LIQUID.	

- 1.- TIPO OPERACION: APOYO TRANSFERENCIA (T), APOYO PORTO (P), OTROS SERVICIOS (O).
- 2.- EQUIPO O ELEMENTO: INDICAR COD. NAC. EQUIPO, COD. UTILERIA, O ELEM. NAVE.
- 3.- TIPO SERVICIO: IMPORTACION (10), EXPORTACION (20), CABOTAJE (30), ETC.
- 4.- OPERADOR: CON OPERADOR (C), SIN OPERADOR (S).
- 5.- UNIDAD COBRO: INDICAR EL COD. DE LA UNID. FISICA (TNS, IIR, ETC.)

EL NO PAGO DE LA FACTURA POR LOS SERVICIOS PRESTADOS, DEVENGARA EL INTERES CORRIENTE POR LOS PRIMEROS 30 DIAS, PASADO ESTE PLAZO SE APLICARA EL INTERES MAXIMO CONVENCIONAL QUE FACULTA LA LEY, POR TODO EL PERIODO (ART. 6, LEY 18.010).

SUPERVISOR FAENAS

JEFE DE SECCION

LIQ. INGRESOS



**AUTORIZACION DE ATRAQUE**

COQUIMBO, ..... DE ..... DE 19...

M/N ..... AGENCIA ..... C/A NRO. ....

ATACARA EL DIA ..... DE ..... DE 19 ..... A LAS ..... HRS.,

AL SITIO ..... BITAS .....

ESLORA . . . . . MTS. CALADOS: PROA ..... POPA .....

OBSERVACIONES : .....

.....  
**FIRMA**  
**JEFE DEPARTAMENTO OPERACIONES**

Imoffgraf - 812050 - Coqbo.

<b>ATRAQUE – PRIMERA ESPIA</b>
HORA:
FECHA:
<b>CALADOS REALES ARRIBO</b>
PROA:
POPA:
_____
<b>NOMBRE Y FIRMA</b>

<b>ZARRE – ULTIMA ESPIA</b>
HORA:
FECHA :
<b>CALADOS REALES ZARPE</b>
PROA:
POPA:
_____
<b>NOMBRE Y FIRMA</b>



<b>EMPRESA PORTUARIA DE CHILE</b> <b>ADMINISTRACION DEL PUERTO</b> <b>DE COQUIMBO</b>	<b>REBAJA DE USO DE MUELLE</b>  <b>Nº</b>	<b>FECHA RECEPCION SOLICITUD</b>				
		DIA	MES	AÑO	HRA	MIN

**1.- SOLICITUD**

NOMBRE DEL SOLICITANTE, AGENTE O CIA. NAVIERA					
NAVE	REGISTRO INT. NAVE	NRO. VIAJE	NACIONALIDAD	SECCION	SITIO
MANIF. NRO.	AÑO	CAITA DE ATRAQUE			

**PERIODO DE REBAJA SOLICITADA**

ATRAQUE       ZARPE

	HRA	DIA	MES	AÑO
DESDE				
HASTA				

---

FIRMA SOLICITANTE

**2.- INFORME DEL SITIO (CUMPLIDO)**

ATRAQUE	DIA	MES	AÑO	HRA	MIN	INICIO FAENAS	DIA	MES	AÑO	HRA	MIN	TERMINO FAENAS	DIA	MES	AÑO	HRA	MIN
ZARPE	DIA	MES	AÑO	HRA	MIN	TOTAL REBAJA	HRS	MIN	ION. TRANSITADAS								

OBSERVACIONES

---



---



---



---

\_\_\_\_\_ NOMBRE
\_\_\_\_\_ CARGO
\_\_\_\_\_ FIRMA

**3.- INFORME JEFE DEPTO. OPERACIONES**

RECOMIENDO ACEPTAR

RECOMIENDO RECHAZAR POR .....

OBSERVACIONES: .....

.....



## 5.-ASPECTOS Y FLUJOGRAMACION DE LOS DOCUMENTOS OPERACIONALES

Aquellos aspectos que describen la flujogramación sistémica de cada uno de los documentos operacionales fuente de los servicios, dicen relación en este estudio con los documentos más relevantes para la actividad que desarrolla el Puerto de Valparaíso por lo tanto la descripción propuesta desarrolla la esquematización de los procedimientos y seguimientos administrativos de los documentos mencionados, los que han sido susceptibles de ser automatizados.

Los diagramas siguientes, de la Carta de Atrache General como Simplificada muestran el trabajo que se realiza para poder liquidar y facturar un servicio computacionalmente.

En este contexto se distinguen cuatro pasos a saber:

### **BODEGA**

En Bodega se reciben los blocks que contienen los documentos operacionales impresos y que son retirados mediante egreso de bodega por el Departamento de Operaciones. Estos documentos son confeccionados a mano o a máquina de escribir.

### **PROGRAMACION**

Esta unidad está a cargo del Depto de Operaciones el cual atiende al cliente, para ello ingresa los datos al terminal (pantalla conectada al sistema de Producción), los cuales son validados por el sistema, verificando si el cliente corresponde y si los códigos de los servicios a utilizar

están correctos, etc.. En otras palabras toda la información es validada con el objeto de no tener problemas en la facturación del servicio. De esto se deduce que el sistema de operaciones es un sistema amistoso que permite cometer el menor grado de errores para liquidar estos documentos.

## **FAENAS**

En esta etapa una vez que se verificaron que todos los datos están correctos y que no existe ningún problema para dar finalizado los servicios asociados a la Carta de Atrache Simplificada, se liquida el documento y es enviado físicamente al Depto de Finanzas para su facturación o liquidación final.

## **FINANZAS**

La sección de Ingresos dependiente del Depto de Finanzas, es la encargado de facturar los servicios como así también los documentos y facturarlos vía sistema. En esto el sistema interactúa con el usuario quién verifica nuevamente si los datos son correctos, para ello existe un estrecho contacto entre la Sección de Ingresos y el Depto de Operaciones.

## **SINTESIS**

Sin lugar a dudas que en el contexto del manejo de la información cada una de las etapas cumplen roles diferentes, pero desde el punto de vista computacional el proceso es el mismo, vale decir la digitación de los documentos pasa por las mismas etapas, ya sea; Digitación de los Documentos, Validación de los datos ingresados y Almacenamiento de la información en archivo o disco.

## **DIGITACION DE LOS DOCUMENTOS**

En esta fase el usuario interactúa directamente con el computador en el cual mediante menús sencillos se obtienen diferentes opciones que le permiten, ingresar, modificar o eliminar datos.

## **VALIDACION DE LOS DATOS INGRESADOS**

El sistema de Producción permite validar cada una de las etapas verificando que los datos estén correctamente ingresados para ello accesa continuamente a las tablas de verificación, lo que da más seguridad al usuario en el sentido de no cometer errores. Para ello el sistema envía a pantalla una serie de mensajes que permiten darse cuenta donde está el problema.

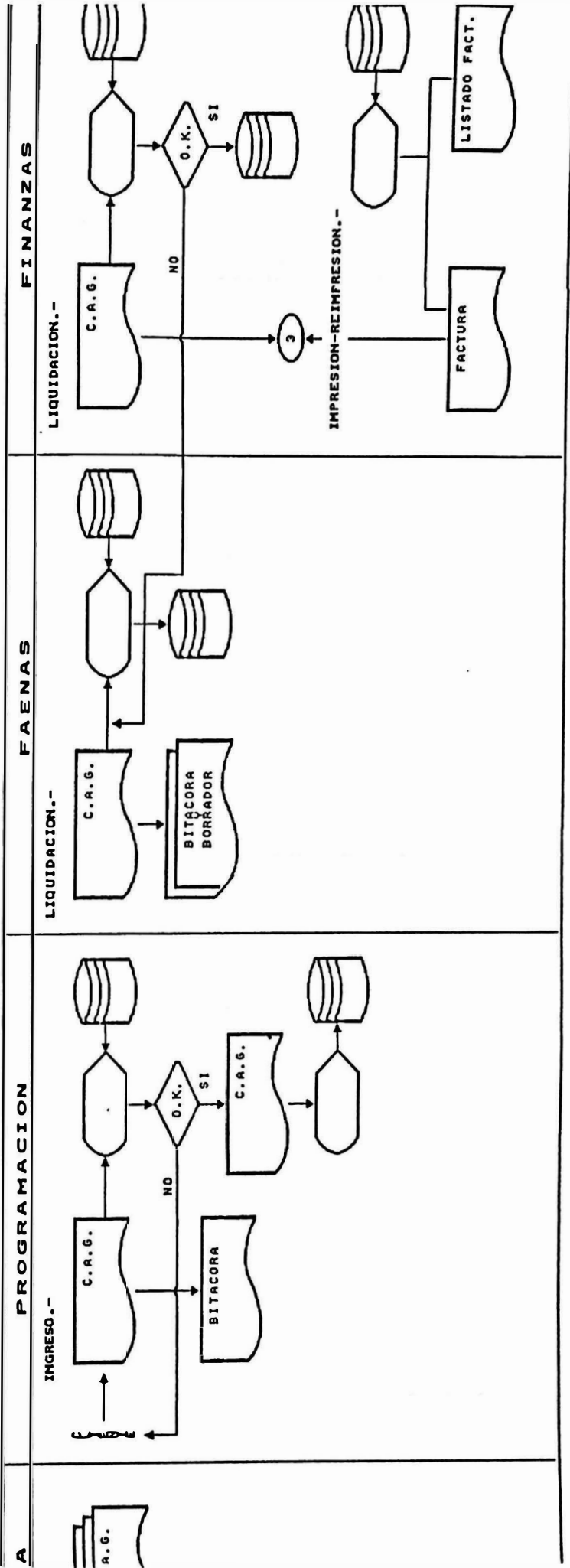
## **ALMACENAMIENTO DE LA INFORMACION EN ARCHIVO O EN DISCO**

Por último, los datos son almacenados en los archivos que son base permanente de información de carácter histórico. En definitiva esta información permanece almacenada y es ocupada para alimentar los diferentes requerimientos, o para velar por la seguridad del sistema de producción.

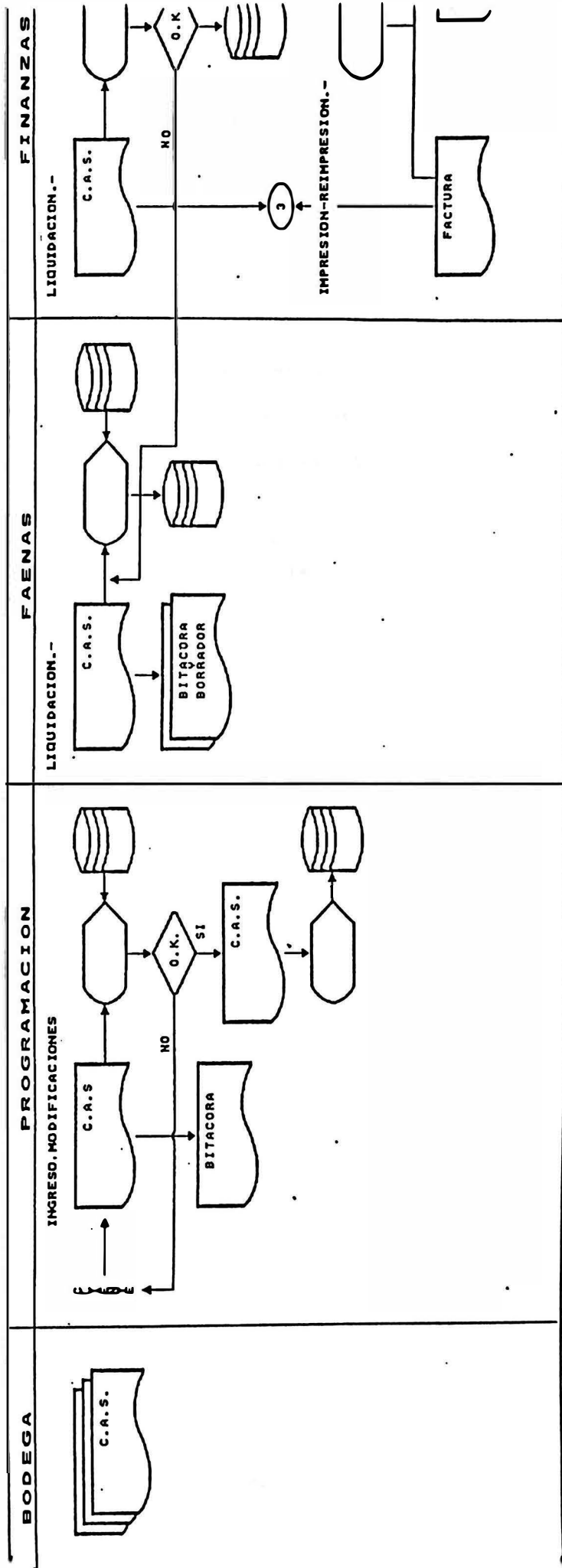
Es en este aspecto que la siguiente diagramación expone y visualiza toda la generalidad del flujo de información que genera el nacimiento del servicio y su cobro.

# CARTA DE ATRAQUE GENERAL

USO DE MUELLE CON CARGO A LA NAJE  
 USO DE MUELLE CON CARGO A LA CARGA



# CARTA DE ATRAQUE SIMPLIFICADA



## 6.- LA EFICIENCIA PORTUARIA FUNDAMENTO DE LA APLICACION DEL MODELO SISTEMICO Y AUTOMATIZADO EN EL PUERTO DE VALPARAISO

El Transporte Marítimo a sufrido cambios tecnológicos importantes que han significado para Valparaíso tener la necesidad imperiosa de adecuarse a las nuevas técnicas y demandas sectoriales del Estado. Esta adecuación a confirmado la importancia de poseer herramientas como la computación en el desarrollo de las operaciones portuarias, de manera de asegurar en gran medida la participación en el negocio del Transporte Marítimo.

La aplicación de estas nuevas tecnologías nacen de la preocupación permanente del Puerto de Valparaíso de abaratar los tiempos de congestión portuaria producto de las modalidades y combinaciones del transporte y flujo operativo, los que serían reemplazados desde un proceso manual, que se agrava si el volumen de información es demasiado alto, como es el caso de Valparaíso, a un proceso sistematizado y computacional que permita agilizar el flujo de las operaciones, determinadas por la transferencia de buque a tierra y viceversa, tanto en exportación como en importación, dando en definitiva de acuerdo al estudio de factibilidad fluidez a las actividades que intervienen en la manipulación de la carga, evitando embotellamientos operacionales y administrativos.

En lo referido a los procesos operacionales, mayor eficiencia en el apoyo para la descarga, Transferencia, Almacenamiento y entrega de la mercancía en el Puerto, producto además del desvío del personal administrativo hacia el área operacional.

En el proceso Administrativo los volúmenes de liquidación y facturación del Puerto requieren de recursos automatizados que tengan como consecuencia una atención expedita al cliente, así como de una racionalización de las funciones administrativas.

En resumen el hacer eficiente las operaciones portuarias justifica la adopción de procesos automatizados más aún considerando que dicha aseveración se sustenta en el estudio de factibilidad desarrollado para su implementación, el que entregó un resultado positivo al respecto. Esta decisión que conlleva una generación de información distinta se realiza considerando criterios tales como unidad empresarial, competencia agresiva de otros Puertos, así como de un desarrollo de las técnicas de Planificación Estratégica.

**CAPITULO IV**  
**DESARROLLO EN LOS ASPECTOS INFORMATICOS**

**1.- MARCO REFERENCIAL Y ASPECTOS INICIALES**

El presente Capítulo resume la etapa de Anteproyecto de Sistemas para el Area de Finanzas principalmente, propuesto por el Departamento de Informática y elaborado en forma conjunta por ambas unidades.

La etapa de Anteproyecto, tiene por objetivos los siguientes:

- A.- Definir una proposición de subsistemas a desarrollar e implantar.
- B.- Establecer el apoyo computacional que tendrán algunas funciones de los subsistemas.
- C.- Establecer un plan de desarrollo para los subsistemas comprendidos en el proyecto.
- D.- Identificar requerimientos de diseño e implantación de recursos computacionales y humanos.
- E.- Analizar la Relación Costo/Beneficio asociado al Proyecto.

Todo lo anterior, se debe traducir en un acuerdo entre los Departamentos de Finanzas e Informática, respecto de los siguientes puntos:

- ? Que áreas de Finanzas deben ser sistematizadas ?
- ? Que funciones del área de Finanzas es conveniente que cuenten con apoyo computacional ?
- ? Que prioridad tiene el desarrollo de cada subsistema ?
- ?Cuál es el plan de desarrollo de Sistemas de Información?
- ? Que recursos humanos ( especialistas y usuarios ) y técnicos es necesario aportar de acuerdo al calendario de implementación ?

#### **Antecedentes Iniciales**

El plan general de Desarrollo de Sistemas define para el área de Finanzas 6 Proyectos: Finanzas, Costos, Análisis Financiero, Formulación Presupuestaria, Inversiones y Planificación Financiera.

El Departamento de Informática, se ha abocado al desarrollo del primer Proyecto. Además, dada la participación de Servicios externos en el desarrollo del Sistema de Costos, es que se ha considerado abarcar, en esta etapa de Anteproyecto, el segundo Proyecto, y de esta forma cubrir toda la información operativa del área financiera.

En una etapa posterior, y una vez cimentado el primer Proyecto ( incluyendo Costos ), se procederá a desarrollar los restantes proyectos, según el calendario definido por Informática Dirección.

#### **Antecedentes Generales del Proyecto de Finanzas**

El objetivo del desarrollo del Proyecto **FINANZAS** es satisfacer las necesidades de sistematización del área del Puerto.

El ámbito que ha cubierto este Proyecto, si bien ha sido bastante amplio, éste se ha enmarcado en lo referido a los subsistemas relacionados con la Producción, pero que han significado el desarrollo paulatino de un conjunto de aplicaciones, que apoyan funciones dentro del área y su implantación se ha hecho necesaria.

Entre los requisitos de carácter general, y normas de mayor importancia, que han sido exigidas en el desarrollo del Proyecto, están las siguientes:

- 1.- Crecimiento Económico: Los diseños deben permitir flexibilidad y posibilidad de implantación ante potenciales requerimientos futuros.
- 2.- Estabilidad en el Tiempo: El área de Finanzas y, en general, cualquier área del Puerto es susceptible de sufrir cambios producto de normas y dictámenes externos, de las adaptaciones propias del área, etc., por lo tanto, en el desarrollo del Proyecto se han considerado como imprescindibles los requisitos de flexibilidad que permitan que el Sistema perdure en el tiempo sin cambios medulares.
- 3.- Seguridad: Deben existir los medios que permitan asegurar la integridad y conservación de la información, así como también, los controles necesarios para evitar accesos indebidos, por tratarse por cierto de un área donde intervienen valores monetarios.

4.- Integridad: Deben existir procedimientos que permitan una mantención de información evitando duplicaciones, redundancias y desactualizaciones, que hagan perder su confiabilidad.

5.- Satisfacción de Necesidades Reales: No siempre las soluciones a necesidades planteadas deben ser satisfechas utilizando un medio computacional.

6.- Implantación Piloto: El Proyecto Finanzas está comprendido en el contexto del plan Informático de la Empresa, el que involucra la implantación generalizada en los diferentes Puertos administrados por Emporchi.

## 2.- NECESIDAD Y PROPOSITO DE LOS PROYECTOS DE OPERACIONES Y FINANZAS DE ACUERDO A LAS CARACTERISTICAS FISICAS DEL PUERTO DE VALPARAISO.

Producto de los procesos administrativos voluminosos tanto del área de Finanzas como de Operaciones, así como del flujo de información vía documentos propios de las unidades mencionadas, la necesidad surge de iniciar un plan de optimización de recursos humanos como tecnológico estos últimos en boga en nuestros días, en las diferentes empresas prestadoras de servicios, por lo tanto el origen de estos requerimientos de automatización cubren los sgtes aspectos:

### Proyecto de Operaciones:

Asegurar el expedito y eficiente desarrollo de las operaciones portuarias y proveer de información oportuna y de alta resolución para la toma de decisiones, que involucre la evacuación de una gestión empresarial.

La necesidad surge además del diagnóstico obtenido en el proceso de estudio de la factibilidad de automatizar las funciones portuarias a través de la prestación de servicios de Excelencia. De manera que aquellos procedimientos manuales y tediosos fueran reemplazados por un desarrollo eficiente tanto en la prestación de los Servicios así como en su análisis cuantitativo, reflejados en los informes económicos.

En una primera etapa el diagnóstico desarrollado incluyó el determinar las características más relevantes del Puerto, es así como Valparaíso presentó las más relevantes como para que se le considerará como Puerto piloto ya sea en lo referido a:

- 1.- Instalaciones y Equipamiento.
- 2.- Estadística de los Servicios entregados, como de sus documentos utilizados.
- 3.- Frentes de Prestación de Servicios ( nro de sitios )
- 4.- Alto volumen de prestaciones y por ende de ingresos para EMPORCHI

#### **PROPOSITOS DEL PROYECTO**

La implementación Sistémica y Automatizada propuesta en el Proyecto de Finanzas se enmarca dentro del plan general impulsado por Informática, para disponer de un método tecnificado en la prestación y cobro de sus servicios.

Es en este aspecto que este Proyecto contempla la capacitación amplia de su personal, el que en principio no cuenta con mucha experiencia ni conocimiento respecto de las potencialidades del computador.

En la primera etapa se estableció la necesidad de contar con un nexo automatizado en aquellas áreas más relacionadas con nuestros clientes, vale decir Operaciones y Finanzas, sin dejar de lado el hecho que esta relación no esta exenta de problemas debido a ser estas áreas álgidas y complejas, por lo que se ha propuesto una aplicación paulatina.

El plan implica un fuerte compromiso de recursos humanos, así como de fuertes desembolsos en recursos tecnológicos por lo que la disposición de equipos y el otorgamiento de capacitación se ha planificado a nivel de Ministerios para la inyección de recursos adicionales para cumplir el objetivo propuesto.

Además de las implicancias propias del Proyecto cabe señalar que este ha propuesto que en la primera etapa el Sistema de Finanzas interactue en forma manual y automatizada de manera de asegurar un desarrollo paralelo de control, que signifique ir corrigiendo y salvaguardando las funciones y tareas involucradas en el desarrollo.

Finalmente el propósito central esta relacionado con lo favorable que resulta para el Puerto, el conocer y administrar sus recursos computacionales, a fin de tener un completo control, tanto sobre los procedimientos como de la información procesada por ellos.

### 3. PROPOSICION Y JUSTIFICACION DEL SISTEMA DE FINANZAS

#### 1.- Antecedentes Generales

En el desarrollo de los sistemas del área financiera, el Puerto ha laborado en conjunto con profesionales externos en uno de los subsistemas del proyecto. Debido a que el grado de avance es similar, en lo referido a las necesidades a satisfacer, ya que a nivel de anteproyecto, no se efectúan distingos en la presentación y definición de cada uno de los subsistemas. Debido a ello, a continuación se definen y describen todos los subsistemas, bajo el mismo esquema de explotación.

#### A.- Definición de los Subsistemas

El Sistema de información de Finanzas, puede ser subdividido en 7 subsistemas: Subsistema de Producción, Ingresos, Control Valorizado de Facturas, Egresos, Contabilidad, Presupuesto y Costo ( desarrollado por profesionales externos ).

El criterio que ha prevalecido en la descomposición en subsistemas, ha sido el de considerar los procesos más importantes dentro del área y agruparlos de una forma racional y de secuencia lógica de ejecución.

Aceptando el hecho de que en el futuro algunas funciones puedan ganar o perder importancia, el criterio de subdivisión no se verá afectado por esto, para el surgimiento de nuevas funciones, éstas podrán ser absorbidas en el contexto de algunos de los 7 subsistemas definidos.

## **Sistema de Información de Finanzas**

**Objetivo del Sistema:** Administrar el recurso financiero de la empresa, registrando, procesando y controlando los procesos financieros básicos ( Producción ).

### **Cobertura:**

Todos aquellos aspectos que significan establecer la obligación de terceros, y recaudar los ingresos por diferentes conceptos involucrados en la prestación de Servicios.

Registrar la información contable, de costo y presupuestaria, y remitir todos los informes establecidos y necesarios para el normal funcionamiento del Puerto.

La descripción del Subsistema de Producción, se presenta en el punto numero 7 del presente capítulo. En él se define el objetivo y cobertura del subsistema, su criterio de rendimiento, las limitaciones o restricciones, las suposiciones, la identificación de áreas problema, los enfoques potenciales para resolver problemas, el impacto supuesto de la implantación.

La determinación de recursos humanos, los requerimientos de capacidad y las observaciones pertinentes, que complementan la identificación del subsistema.

### **Descripción técnica de Subsistemas:**

#### **A.- FUNCIONES ADMINISTRATIVAS**

En el punto Nro 6 del presente capítulo se presenta la descripción técnica del Subsistema, en un cuadro General o malla de funciones, y a continuación se entrega la descripción de las funciones computacionales identificadas en la malla mencionada.

#### Consideraciones

Es posible que las descripciones contengan errores, sin embargo, éstos no serán relevantes, si no afectan la concepción sistémica general de la funciones afectadas.

El diagrama " Esquema General Proyecto Finanzas" no pretende reflejar o describir cargos de personas, en consecuencia una función puede ser desarrollada por más de un cargo, o bien, un cargo puede desarrollar más de una función.

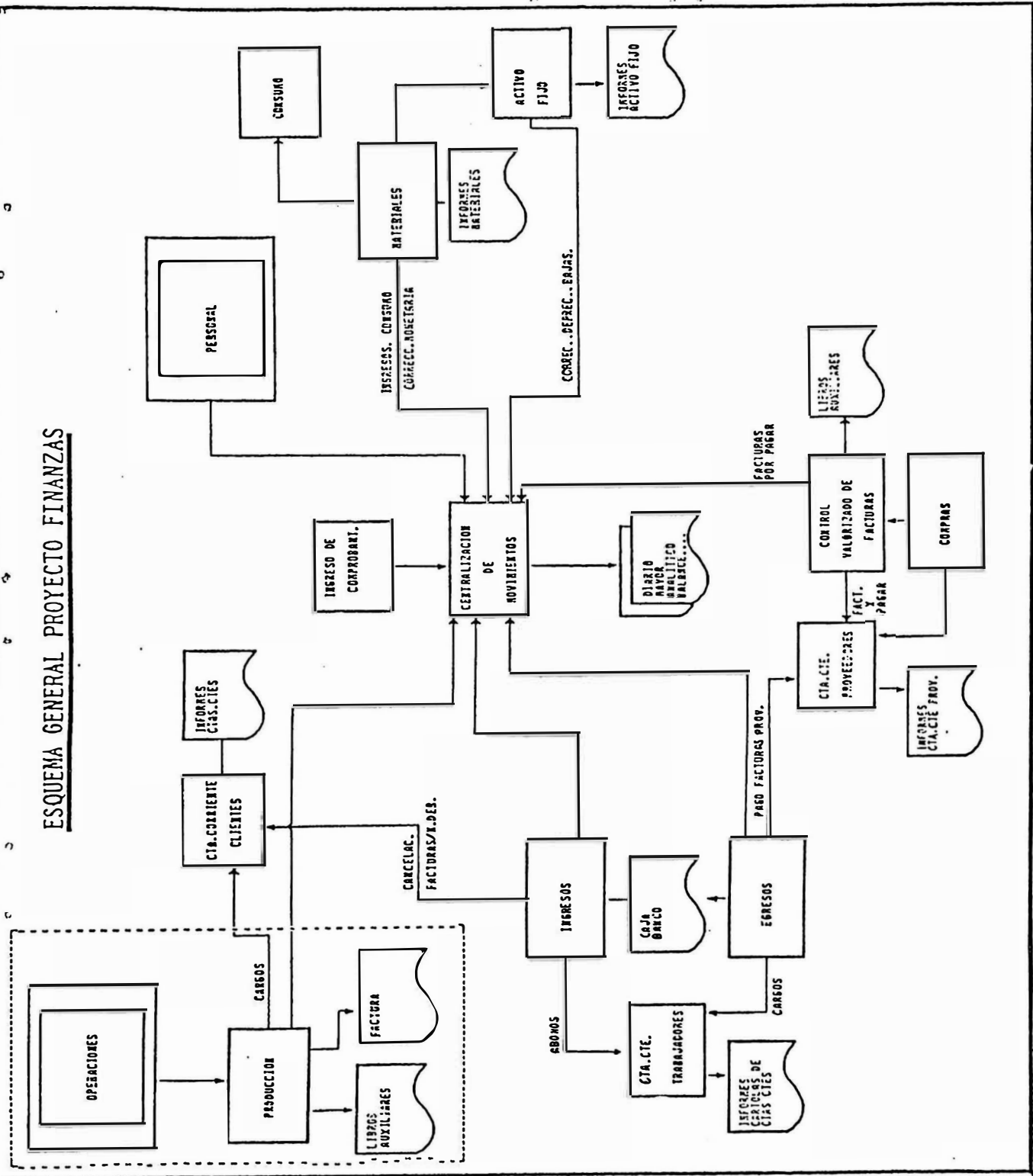
Cada función presentada puede, a su vez se ve descompuesta en subfunciones, hasta llegar a mayores niveles de detalle. Sin embargo, llevar a cabo esto, tomaría tiempo y se perdería el objetivo de la descripción, el cual es visualizar globalmente el sistema y sus aspectos posibles de automatizar.

Es importante recalcar, que si bien algunas funciones tienen apoyo computacional, todas ellas serán desarrolladas bajo una concepción sistémica; lo que permite enfrentar en buena forma los cambios o incorporaciones futuras de otros procesos al apoyo computacional.

#### B.- FUNCIONES COMPUTACIONALES

En anexo se adjuntan las mallas de funciones de los sistemas más involucrados, las cuales describen las funciones compu-

# ESQUEMA GENERAL PROYECTO FINANZAS



tacionales asociadas a cada subsistema, es decir, corresponden a aquellas de procesamiento de datos que se han computarizado. Son elementos de su descripción: la función que apoya, su descripción propiamente tal, sus principales entradas y salidas, y la modalidad de procesamiento.

#### **Justificación del Sistema de Finanzas**

##### **Análisis de la Relación Costo - Beneficio**

Las razones por las cuales se justifica el no efectuar un acabado análisis de la relación Costo - Beneficio, asociado al Proyecto, son las siguientes:

A.- En relación a los costos, es factible cuantificar los de desarrollo del Proyecto (Recurso Humano, equipo computacional de desarrollo, etc.), y los de implantación (traslados, viáticos, equipo computacional de implantación, etc.), pero los costos de explotación son imposibles de cuantificar porque no existen puntos de comparación para poder determinarlos debido a las características propias del Puerto de Valparaíso y del desarrollo de su actividad.

B.-Respecto a los beneficios del Proyecto, son determinables los referidos al ahorro por concepto de Servicios Externos, que eventualmente podrían contratarse para desarrollar las tareas encomendadas en este Proyecto. Pero el Recurso Humano en el Puerto de implementarse el Proyecto será redistribuido en otras áreas (de análisis u otros), por lo que se diluye el beneficio global de prestar apoyo computacional al Área de Finanzas, con una cobertura que trasciende los límites anteriores, y alcanza a la totalidad de la Empresa.

Por lo tanto en forma rápida, y más o menos precisa, se puede cuantificar el costo del Recurso Humano, asociado del Proyecto, el recurso de Hardware involucrado en la implantación de los sistemas y el ahorro por servicios de terceros.

Podemos concluir que se plantean dos situaciones:

A.- Incurrir en un gasto mensual, por concepto de Explotación pagada a servicios Externos. Este gasto será creciente en el tiempo, y el servicio disminuirá su eficiencia a medida que aumenta su cobertura.

B.- Asumir un costo de desarrollo, fundamentalmente en recurso humano, en costo de operación, de inversión en equipo computacional y un beneficio por ahorro de gastos en servicios externos y una cobertura relativamente ascendente.

#### 4.- FORMACION DE UN EQUIPO MULTIDISCIPLINARIO

El equipo designado para estudiar y desarrollar tanto el Sistema de finanzas con el de Operaciones estuvo integrado por profesionales de la Empresa, como el Sr. Carlos Durán (representante usuario Puerto), Sr. Leonardo Rozzi (representante del Depto Finanzas e Informática), y el Sr. Fernando del Pino (Jefe del Proyecto de Informática).

Con respecto al equipo multidisciplinario, este estará integrado por aquellos recursos humanos denominados especialistas y usuarios:

## ESPECIALISTAS

Estarán disponibles para desempeñarse en dedicación exclusiva al Proyecto, según esté programado la intervención de cada uno de ellos, los que a su vez se dividen en :

- Un Analista Lógico ( Jefe Proyecto)
- Un Analista Programador
- Dos Programadores ( en forma estándar ).

## USUARIOS

En las etapas de diseño lógico, de cada subsistema, se requerirá una fuerte participación usuaria, es decir, se deberá contar con un aporte usuario de 5 horas promedio diarias.

El aporte usuario, en la etapa inicial de la vida del sistema es fundamental, puesto que de la cantidad y calidad de este aporte depende la permanencia del sistema en explotación. El acabado conocimiento de los aspectos relacionados a cada subsistema, especialmente de aquellos referidos a normas internas y externas y de procedimientos, debe ser traspasado al subsistema en esta etapa.

En las otras etapas del Proyecto, deberá existir permanentemente un representante que apruebe, en conjunto con el jefe de Proyecto, cada resultado entregado por Informática, a fin de evitar errores e interpretaciones erróneas de requerimientos.

Los requerimientos serán definidos, principalmente, sobre la base de lo existente actualmente, referido a funciones, cargos, procedimientos y aspectos legales, pero incorporando aquellas modificaciones que conlleven a una racionalización y optimización de información y procedimientos. Se utilizará inicialmente la unidad ( C.P.D.), para el efecto de extraer los requerimientos y diseñar los subsistemas, considerando siempre las sugerencias del equipo interdisciplinario.

## 5.- REQUERIMIENTOS TECNICOS DE DISEÑO E IMPLEMENTACION

### Requerimientos de Hardware

Estos requerimientos se han estimado, considerando el conjunto de los subsistemas requeridos para el desarrollo del sistemas global, lo cual permite establecer configuraciones computacionales para las diferentes unidades, con capacidades por cierto estimadas. Sin embargo, es necesario formar un desglose, afín de conocer con cierto grado de precisión, tanto la envergadura del sistema como sus requerimientos de equipo computacional.

### A.- Memoria Secundaria ( Almacenamiento en Disco )

Una estimación de los requerimientos de almacenamiento secundario, por subsistemas y por unidad, permite presentar el siguiente cuadro:

REQUERIMIENTOS DE ALMACENAMIENTO SECUNDARIO ( MILLONES DE BYTES)	
INGRESOS	6,8
PRODUCCION	4,9
CONTABILIDAD	58,1
PRESUPUESTOS	6,8
COSTOS	11,6

## B.- Dispositivos Periféricos

Con respecto a impresoras, no se requiere una dedicación exclusiva de ellas, salvo el caso de facturación (Subsistema de Producción) para el Puerto. La definida en la configuración de requerimientos, permite la impresión de informes y listados del área de Finanzas.

A continuación, se presenta la disposición de impresoras y terminales necesarios para el normal funcionamiento de los subsistemas:

### TERMINALES

Exclusivos	4
Compartidos	-

### IMPRESORES

Exclusivos	1
Compartidos	1

## C.- Otros Aspectos

Compatibilidad de dispositivos magnéticos. El traspaso de información de una configuración a otra, será vía DISKETTE, por lo que este medio debe ser perfectamente compatible.

## Plan Global y Calendario de Implantación

El Proyecto de Finanzas visto desde el punto de vista Empresarial concuerda con el Plan de Informática establecido.

Los aspectos considerados en la priorización de Sistemas, son los siguientes:

A.- Simplicidad: Se ha convenido que el grado de complejidad sea el mínimo al comienzo, y vaya creciendo en la medida que aumenta la experiencia en los desarrollos.

B.- Generación de Información: Se ha comenzado por los Sistemas bases (Generadores de información), para luego desarrollar los sistemas receptores de los anteriores.

C.- Implantación en Puertos Pilotos: Debe considerarse la situación que vive el Puerto de Valparaíso, de manera de ser la base para la implantación en los demás puertos.

D.- Modularidad: La descomposición de los subsistemas en módulos es un factor importante, que facilita el desarrollo e implantación de sistemas.

Los módulos de desarrollo definidos en conjunto por Informática y Finanzas, considerando los anteriores aspectos son los siguientes:

**\* MODULO 1**

- FIN - 01 PRODUCCION
- FIN - 02 INGRESOS

**\* MODULO 2**

- FIN - 03 CONTABILIDAD

**\* MODULO 3**

- FIN - 05 PRESUPUESTO

El plan de desarrollo e implementación fue iniciado una vez aprobado el informe de Anteproyecto, y de habiendo dispuesto la participación del Recurso Humano ( Usuarios), el que tuvo una cercana a los 11 meses.

A continuación, se presenta un cuadro que especifica los requerimientos de Recurso Humano por tipo ( Analista, Usuarios, etc.), y por unidad de tiempo. Este cuadro, resume, a partir de la identificación de los requerimientos de Recurso Humano por Módulo de desarrollo.

---

**CUADRO DE ESTIMACION DE RECURSOS HUMANOS**

---

<b>TIPO RECURSO</b>	<b>HORAS TOTALES</b>
Administración Proyecto	140.-
Análisis Lógico	1.850.-
Análisis Físico	1.280.-
Programación	2.520.-
Usuarios VAP	530.-
Usuarios DIR	220.-
Representante Usuario	55.-
Usuario Puerto	95.-
Especialistas DIR	560.-
Especialistas VAP	560.-
Contralor	115.-
Profesionales de Costos	95.-
<b>TOTAL</b>	<b>7.870.-</b>

---

**6.- MALLA Y DESCRIPCION DE FUNCIONES COMPUTACIONALES DEL AREA DE FINANZAS.**

A continuación se describen las Funciones Computacionales referidas al Subsistema de Producción, comprendido en el Sistema de Finanzas y el de mayor importancia para este estudio.

**PROYECTO : FINANZAS**

**SUBSISTEMA : PRODUCCION**

**Funciones que apoya :**

- 1.- Recepción y digitación de documentos que originan emisión de facturas.
- 2.- Liquidación de documentos operacionales y otros, en base las tarifas vigentes.
- 3.- Emisión de la Factura.
- 4.- Registro de antecedentes: Facturas, Notas de Crédito y Notas de Débito

**Descripciones:**

- 1.- Se reciben los Documentos que originan cobros ( Carta de Atrake General y Simplificada), que envía Operaciones. Aquellos documentos que significan emisión de una factura, son digitados ( según los tipos de documentos enunciados), quedando registrados en un archivo.
- 2.- En base al registro en la anterior función y con las tarifas vigentes se procede a efectuar vía Sistema (Programa) el cálculo, valorización y cuantificación de los cobros que serán anotados en la factura.
- 3.- Con el archivo de documentos liquidados se emiten las facturas según formato de Impuestos Internos.
- 4.- Se respalda en archivos temporales la información contenida en los documentos emitidos, Factura, Notas de

Crédito y Notas de Débito, de manera de ser acumulada y también traspasada vía Sistema mensualmente al Subsistema de Contabilidad, mediante un Comprobante Contable que resume la Información de Producción por tipo ( Facturas, Notas de Crédito y Notas de Débito). Además se actualiza la Cta. Cte. Clientes en forma automática.

#### **Entradas:**

- 1.- Carta de Atrache General
- 2.- Carta de Atrache Simplificada
- 3.- Archivo de Documentos Digitados
- 4.- Archivo de Documentos Liquidados
- 5.- Archivo de Facturas, Notas de Crédito y Notas de Débito

#### **Salidas:**

- 1.- Listados de documentos ingresados.
- 2.- Archivo de Documentos Liquidados.  
Despliegue de un Documentos Liquidado ( Factura ).
- 3.- Facturas.
- 4.- Listado de Movimientos por cuenta ( opcional)

Libro de Producción ( Borrador y Timbrado )

Inventario físico de Facturas. ( Libro de Clases).

Informe de I.V.A. ( Afecto/Exento).

Libro de Notas ( Crédito y Débito, borrador y Timbrado).

Informe de la Producción estadístico detallado y resumido, en pesos, US\$ y unidades físicas, además identificados por cuenta contable.

### **Modalidad de Procesamiento:**

- 1.- Ingreso interactivo de datos contenidos en los documentos fuentes y ya ingresados en Operaciones.
- 2.- Validación y Proceso de cálculo interno.  
Desoliegue interactivo de una factura por emitir.
- 3.- Emisión de Factura.

### **Observaciones:**

- 1.- Dependiendo del volumen de información manejada, es que el registro de dichos documentos se efectúa en forma computacional. Requiere de un terminal totalmente dedicado.
- 2.- De acuerdo al volumen de documentos que generen las facturas, el proceso de cálculo que transforme los movimientos físicos ( M.E.H., NAVES DIAS ), en valores monetarios.
- 3.- Se efectúa el traspaso al archivo generado al emitir las facturas y se une a los que se generarán por el registro de Notas de Crédito y Débito.

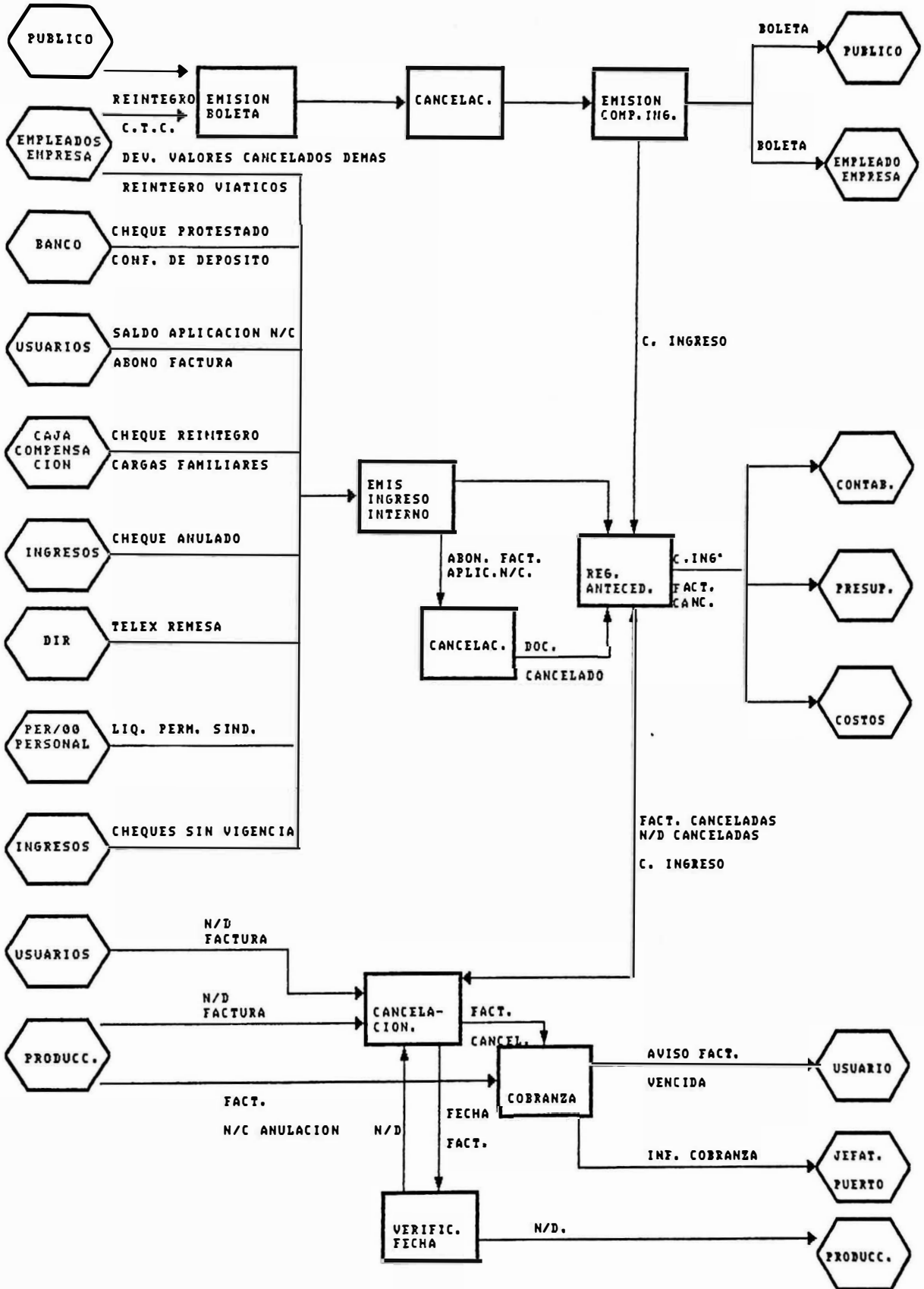
En virtud de las interacciones señaladas se adjuntan las mallas más relevantes en de las funciones involucradas en el presente trabajo.





# MALLA DE FUNCIONES

## FUNCION INGRESOS DE CAJA



**7.- IDENTIFICACION DEL PRINCIPAL SUBSISTEMA DE FINANZAS  
( PRODUCCION )**

**Objetivos del Sistema:**

Codificar, emitir, registrar y controlar la emisión de Facturas, Notas de Crédito y Notas de Débito, y la actualización de los libros de Producción, ordenando, resumiendo e intercalando la información periódicamente en el Subsistema de Contabilidad, a través del asiento centralizador del mes en proceso ( ver Anexo de Comprobante Contable).

**Cobertura del Sistema:**

Abarca desde la recepción y registro de documentos de cobro ( Carta de Atrake General y Simplificada), hasta su liquidación, emisión y registro de documentos (Fact, N.C., N.D.).

**Criterio de Rendimiento:**

- \* Nro Facturas, Notas de Crédito, Notas de Débito, emitidas computacionalmente.
- \* Nro Facturas, Notas de Crédito, Notas de Débito, registradas.

**OBSERVACIONES:**

La facturación computacional ( liquidación y emisión ), presenta las siguientes ventajas y desventajas:

## **A.- Ventajas**

1.- Se evita el proceso manual de liquidación y emisión de los documentos (Facturas, Notas de Crédito y Notas de Débito), adicionando al sistema de facturación sistemas más eficientes de validación.

2.- Establecimiento de flujos expeditos de información tanto interno como para nuestros clientes.

3.- Alta resolución en emisión de los documentos mencionados precedentemente.

4.- Racionalización de la información estadística, inserta en el Sistema de facturación, susceptibles de ser dispuesta de acuerdo a la definición previa de informes (Informe Estadístico en US\$ y Unidades Físicas).

5.- Optimización del tiempo usado en el desarrollo manual de las funciones involucradas, ya que de acuerdo a una rutina definida por el subsistema, permite ejecutar monitoreando en menor tiempo las funciones de facturación y por ende el de su cobro.

## **B.- Desventajas:**

1.- A nuestro entender entender entender la desventaja implícita radica en una alta dependencia de las funciones de Liquidación y Facturación de los recursos computacionales de que se dispone (Capacidad instalada y mantención adecuada), y lo observado hasta la actualidad entrega como resultado el asegurar más que nada una continuidad operativa de los sistemas.

## **Determinación de Recursos necesarios**

**Facturación** : Recurso humano, personal de ingreso de información vía digitación y de operación de impresora.

**Producción** : Personal especializado en digitación de los documentos fuentes de cobro ( Carta de Atrache General como Simplificada ), así como de la operación del sistema de Operaciones.

## **Requerimientos de Capacidad**

**Facturación** : En memoria secundaria el sistema requiere almacenar en forma tabulada los manuales de tarifas y como recurso extra una impresora y terminal para ingreso de información.

**Producción:** Requiere una pantalla compartida para el ingreso de datos, espacio para almacenar en forma de archivos, plan de cuentas ( uso general ), y los documentos digitados (Fact., N.C., N.D.), memoria principal para operación del sistema e imprimir los variados informes o listados de producción.

## 8.- ADMINISTRACION DE RUTINAS Y PROCEDIMIENTO DE LIQUIDACION Y FACTURACION DESDE EL PUNTO DE VISTA USUARIO.

El Sistema de Liquidación y Facturación cuenta con una secuencia operativa, la que se describe a continuación, considerando la narración desde el punto de vista Usuario.

### INGRESO DE DOLAR DIARIO

Al comenzar el día una vez digitada la clave (password) se procede a Ingresar al menú de Contabilidad para poner el valor del dólar del día a facturar.

PF3 SUBSISTEMA CONTABILIDAD

PF1 ACTUALIZACION DE MAESTROS GENERALES

PF2 SELECTOR TABLAS DE MONEDAS

PF2 ACTUALIZACION VARIACION DE MONEDAS

Una vez dentro de esta pantalla el sistema solicita el código de moneda, mes de variación y año, completado estos datos pasa a la pantalla para actualizar el dolar, este proceso es diario.

PF9 Posesionarse en el día que corresponde, ingresar el dolar, confirmar los datos y procede a grabar.

PF1 Salir y PF16 salir hasta el menú principal.

Una vez ingresado el dólar, en el menú principal entrar en:

PF1 SUBSISTEMA DE PRODUCCION  
PF1 SELECTOR ACTUALIZACION DE TABLAS  
PF3 ACTUALIZACION TABLAS DEL SISTEMA  
PF2 TABLA FECHA DE PROCESO

Se ingresa el día a facturar, el sistema desplegará en pantalla el valor del dolar ingresado por contabilidad, si corresponde y no hay variaciones en el valor, debe confirmarse la opción.

Si existiese alguna diferencia, se debe revisar. Salir con PF1 y posteriormente PF16 hasta ingresar nuevamente en contabilidad.

#### PF3 TABLA FOLIO DE FACTURACION

Tipo de documento : 11 Facturas

12 Notas de Débito

13 Notas de Crédito

Fecha de Folio : Es el día que corresponde a facturar el sistema despliega el último folio del día anterior, es el mismo caso para los tres tipos de documentos existentes.

Primer Folio : Se ingresa el primer folio de los documentos que corresponden al día a facturar de uno en uno.

Una vez efectuados todos estos pasos, habría que darle el formato a la impresora para que pueda imprimir, generalmente se hace emitiendo un listado del día anterior.

PF7 SELECTOR DE INFORMES  
PF1 SELECTOR DE INFORMES DIARIOS  
PF4 REVISION DIARIA DE DOCUMENTOS EMITIDOS

En esta pantalla se colocan las fechas requeridas desde y hasta confirmar los datos e imprimir dicho listado, la impresora que está asignada a Ingresos imprime este Informe.

PF2 SELECTOR LIQUIDACION  
PF1 LIQUIDACION DOCUMENTOS  
PF1 CARTA DE ATRAQUE GENERAL (.C.A.G.)  
PF1 LIQUIDACION CARTA DE ATRAQUE Y ANEXOS

Se coloca el número de la carta y el año, si tuviera extensión también debe completarse, estos correlativos los maneja el Depto.de Operaciones, el sistema despliega en la pantalla la primera hoja de la carta, los datos ya han sido suministrados por el Depto. de Operaciones, la Sección Ingresos no ve en pantalla dichos datos, entonces tiene que digitar todo cuanto en ella viene consignado, el sitio asignado, uso de muelle a la nave, consumo de agua potable y arriendos de equipos, con la indicación si los servicios son afectos o exentos de I.V.A. Después ingresa a la pantalla de uso de muelle a la carga; en esta hoja de trabajo no se indica el código de carga, sólo se ingresa el tipo de servicio y la cantidad de toneladas en los respectivos campos afectos o exentos de IVA y, así, el documento queda liquidado.

## PF2 LIQUIDACION ANEXO CARTA DE ATRAQUE

PF2 Se coloca el número del anexo el año y la extensión, que en este caso sí debe existir por tratarse de un cargo anexo al cobrado anteriormente, el sistema desplegará la hoja para liquidar el Uso de Muelle a la Carga que faltase.

## PF2 CARTA DE ATRAQUE SIMPLIFICADA ( C.A.S.)

PF2 Año de la carta y el número, correlativo que registra el Depto.de Operaciones, el sistema despliega la pantalla donde Ingresos debe colocar la Tarifa en Números ( 310 ) una vez ingresado este dato pasa a la pantalla siguiente donde debe ingresarse el número registro nacional de la nave, que posee cada embarcación, después ingresa la fecha de la primera y segunda espía, y la cantidad de días, ya que esta tarifa es cobrada por unidad día, y no por horas, confirmar los datos ya ingresados con enter el documento queda totalmente liquidado, con PF16 salir.

## PF3 SELECTOR DE FACTURACION

### PF1 IMPRESION

En este paso el usuario del sistema tiene que escoger una de las dos alternativas existentes de los documentos anteriormente liquidados, en esta pantalla se agrega la impresión de los cobros de Finanzas, Notas de Crédito y Notas de Débito.

Elijiendo cualquier alternativa el procedimiento es igual para todos los documentos previamente liquidados, la pantalla despliega el tipo de documentos a facturar, Carta

de Atrache General o Simplificada, el sistema arroja el folio que tiene el sistema, el usuario en este caso debe alimentar el folio de impresión que debe ser el mismo número del documento a imprimir, una vez impreso el documento el usuario debe revisar los cobros.

Para imprimir otro documento debe darle salto de página a la impresora y volver a elegir la opción deseada. Si el formulario quedara mal impreso el usuario tiene la opción de reemprimirlo para eso debe ir a PF2 Re-Impresión, ahí elige la opción deseada, esta pantalla despliega el número de documento a reimprimir y el nuevo número que se le asignará, el que debe coincidir con el folio que despliega el sistema. Esta operación es válida para todos los tipos de documentos que existen ( Factura, Nota de Débito y Nota de Crédito ).

#### COBRO DE INTERESES

PF2 SELECTOR DE LIQUIDACION

PF2 COBRO DE FINANZAS

PF1 INTERESES PENALES

En esta pantalla deben completarse los datos del Consignatario ( si los hubiere ), los tipos de documentos ( 11 ó 12 ) y el número de cada uno de ellos, la fecha de pago y las observaciones si existieran. Con esta información el sistema pide confirmar los datos, una vez revisados quedan liquidados los intereses y se debe proceder a la impresión. Con PF16 salir hasta el menú principal, pasar a PF3 Selector de Facturación, PF1 Selector de Impresión y PF12 Notas de Débito. ( Documento por el cual se cobran los intereses penales ).

## FINALIZACION DEL DIA

SUBSISTEMA DE PRODUCCION

PF7 SELECTOR DE INFORMES

PF1 SELECTOR DE INFORMES DIARIOS

PF4 REVISION DIARIA DE DOCUMENTOS EMITIDOS

En esta pantalla se debe colocar la fecha requerida, este informe debe emitirse a diario, sirve para corregir algunos errores de codificación de presupuesto, contabilidad, revisar I.V.A. etc., si el listado no refleja errores debe proceder a ingresar el movimiento diario a Cuentas Corriente, con los siguientes pasos a seguir.

PF8 SELECTOR DE PROCESOS

PF1 PROCESO DEL DIA ( Enter )

Con este último paso las Facturas, Notas de Débito y Crédito queda ingresado el movimiento diario a Cuentas Corrientes Clientes.

## CIERRE DE MES

PF1 SUBSISTEMA DE PRODUCCION

PF7 SELECTOR DE INFORMES

PF2 SELECTOR INFORMES MENSUALES

PF2 INFORME AFECTO EXENTO CONTABLE Y  
PRESUPUESTARIO

PF3 LIBRO DE NOTAS DE CREDITO

PF4 INFORME ESTADISTICO DETALLADO

PF5 COMPROBANTE PRODUC./LIBRO CLASE

PF6 INFORME DE FACTURAS EXENTAS

INFORMES DE PRESUPUESTO

PF1 SUBSISTEMA PRODUCCION

PF2 SUBSISTEMA CUENTAS CORRIENTES

PF6 INFORMES DE PREPUESTO

Todos estos informes se generan para el cierre de mes y es la fase final que se traspasa al subsistema Contabilidad como resultado de la Producción mensual, el que a su vez se refleja en los Estados Financieros del Puerto.

Una forma de controlar el físico de facturas pendientes de pago, al final del mes, es ingresando al menú de Cuentas Corrientes PF2 e ir a PF1 Informes Ctas.Ctes. y finalmente PF3 Informe de Facturas vencidas o pendientes.

Para el proceso final del mes, primero debe emitirse el Libro Timbrado de Producción, después proceder al cierre mensual, el cual debe ser informado por solicitud al Encargado del C.P.D. del Puerto para la liberación de dicho proceso.

Por último, se ha descrito del procedimiento operativo del Sistema, omitiendo las complejidades computacionales, sólo algunas fases del mismo, puesto que lo relevante es orientar al lector en cuanto a la secuencia que sigue la información que refleja el cobro de los servicios hasta que llega a ser el componente fundamental de los EE.FF.

## CAPITULO V

### PRODUCTOS FINALES DEL FLUJO DE INFORMACION GENERADO VIA SISTEMA

#### 1.- GENERALIDADES

Un Sistema evidentemente es considerado operacional cuando la fase de construcción e implementación han sido completadas, sin embargo en este caso aún hay actividades en desarrollo, como son la revisión post implementación y su adecuada mantención.

La evaluación general de la marcha del Sistema de Finanzas, en lo referido al Subsistema de Producción está actualmente en constante revisión producto de que los beneficios esperados han superado todas las expectativas, de manera que su explotación se ha hecho más sostenida en la parte beneficios o salidas del sistema, vale decir modalidades de informes, listados, etc.

Por otra parte lo referido a la mantención del Sistema de Finanzas se han adoptado los mecanismos adecuados de manera de eliminar errores en el trabajo durante la vida operativa y para adaptar el Sistema General a las variaciones en su ambiente de trabajo.

Hay algunos errores detectados que deben ser corregidos, a menudo pequeñas deficiencias propias de la puesta en operación, en cuyos casos los diseñadores (Informática) han dispuestos los recursos para efectuar las adecuadas mantenciones.

En la fase final los usuarios han sido provistos de un sistema operacional, esto incluye un conjunto de programas de trabajo y una base de datos iniciales. Además se ha completado la documentación del Sistema, en la que se describen aquellas rutinas de trabajo, en las que los usuarios han sido entrenados.

En esta fase además cabe describir y exponer aquellas salidas del Sistema de manera de disponer en el presente trabajo de aquellos frutos que hacen por cierto más eficiente el trabajo del Puerto, destacando, destacando aquellos formatos referidos al Subsistema de Producción enmarcado en el gran Proyecto de Finanzas por ser este el de mayor utilidad para la toma de decisiones.

Finalmente, y como una manera de agilizar el aprendizaje del lector se omiten las típicas definiciones y comentarios del análisis de la información financiera, por no constituir esta el objetivo del Seminario, sin embargo se insiste en el resultado obtenido en la aplicación computacional la que agiliza y optimiza la correcta Liquidación, Facturación, Valorización y asentamiento de la información en los Estados Financieros del Puerto. Por lo tanto el adjuntar solamente las salidas involucradas en el análisis desarrollado pone de manifiesto las bondades del Sistema aplicado.

## 2.- RUTINA DE TRASPASOS Y GENERACION INSTANTANEA DE LA INFORMACION CONTABLE

Antes de entrar en materia es menester señalar algunas consideraciones:

1.- El Subsistema de Contabilidad integrante del Sistema de Finanzas ha tenido un desarrollo paralelo al de los demás Subsistemas el que a esta altura se encuentra provisto de los elementos necesarios de manera de tener una adecuada relación con el Subsistema de Producción. Por lo tanto desde esa perspectiva la interacción entre ambos esta dada por el traspaso que ejecuta el Subsistema de Contabilidad de la información de Producción, vale decir Libro de Ventas.

2.- Esta relación entre ambos Subsistemas se enmarca dentro del contexto de poseer una instancia Sistémica y Computacional que genere el mínimo de errores en el reflejo de la Producción del Puerto en la Contabilidad, por ser esta de vital importancia para el Proceso Presupuestario de Valparaíso.

3.- La relación por tanto aludida comienza mediante un traspaso interno (vía Sistema) el que se materializa mediante un procedimiento que trae consigo el obtener en forma automática un Comprobante de Contabilidad (ver Anexo) toda la información de Producción, vale decir la Facturación y/o emisión de Notas de Crédito y Débito.

Por lo tanto y dentro de las premisas aludidas en el presente trabajo se desarrolla de la forma más didáctica posible la metodología y trayectoria mediante las cuales se ejecutan en los Subsistemas involucrados dicha transferencia de información.

- Cierre del Subsistema de Producción, mediante el registro de las operaciones de venta de Servicios. Una vez efectuado este cierre ya estando en el Subsistema de Contabilidad se ejecutan las siguientes instrucciones:

#### SUBSISTEMA DE CONTABILIDAD

```

_____
MENU PRINCIPAL
_____
PF4
_____
SELECTOR TRASPASO
COMP. CONTABLE
PRODUCCION
_____
ENTER
_____
PROCESO INTERNO
_____
TRASPASO EJECUTADO
_____
VALIDACION C.C.
_____

```

De acuerdo a la trayectoria graficada habría que añadir los siguientes comentarios:

Primero que todo la ejecución del traspaso se efectúa mediante un procedimiento que se ejecuta en forma limpia y de alta resolución, con la mínima intervención del usuario (Subsistema de Contabilidad).

- El primer paso antes de ingresar al Subsistema de Contabilidad, se requiere estar habilitado mediante una clave de acceso, la que se encuentra en poder del Jefe de Contabilidad.

- A continuación mediante el despliegue de la primera pantalla, dispuesta en la modalidad de menu, se procede a invocar la opción cuatro señalada como PF4, la que tiene como objetivo el ejecutar previo registro de los parámetros que exige el Subsistema ( mes, año, nro de Comprobante asignado, etc.) el traspaso de la Producción del mes en proceso.

- Dicho traspaso puede ser verificado visualizando el Comprobante utilizado en el traspaso, para lo que se procede a invocar las PF1 y PF4 desde la primera y segunda ramificación de menues. Una vez visualizados, se procede a listarlo para lo cual desde el primer menu se selecciona la PF3 (Informes no Contables), el que requiere se alimentado con el nro asignado al Comprobante en comento. Finalizado este paso se obtiene la descripción del Comprobante bajo un nombre específico( LISTACCO1).

En resumen habiendo traspasado la Producción mensual del Puerto mediante Comprobantes directos en la Contabilidad finaliza un largo recorrido de la información en lo referido a procesos intermedios que permiten esta generación por cierto automática y que utilizando en justa medida los conceptos se define como instantánea.

Por último la secuencia descrita en forma general, dista mucho de los procedimientos manuales de antaño, entregando una operación simple por medio de la cual se obtiene en forma resumida todo lo referido a la Producción del Puerto, respaldado por cierto con una variedad de listados que apoyan la Gestión Financiera.

Como una manera de documentar el presente trabajo se adjuntan aquellos listados más relevantes propios del Subsistema de producción así como de Contabilidad, con el fin de exponer la apreciable calidad de sus salidas computacionales y de su utilidad en el desarrollo de los informes financieros.

### **3.- EMISION DE ESTADOS FINANCIEROS BASICOS**

Dentro del contexto de la generación de la información Financiera y ya habiendo provisto al Puerto de las herramientas para hacerlo, la emisión de los Estados Financieros Básicos con excepción del Estado de Cambios en la Posición Financiera reflejan la información traspasada a la Contabilidad por los diferentes Subsistemas que para este estudio se destaca el de Producción, Con una metodología bastante similar a la descrita prescedentemente se adjuntan aquellas trayectorias de las cual surgen sin mayores complicaciones dichos Estados :

---

MENU PRINCIPAL

---

PF3

---

SELECTOR INFORMES  
CONTABLES

---

PF6 - BCE GENERAL  
PF7 - BCE CLASIF.  
ESTADO RESULTADO

---

ENTER

---

PROCESO INTERNO

---

INFORMES EJECUTADOS

---

VALIDACION INFORMES

---

PF16

---

MENU PRINCIPAL

---

En la anterior secuencia después de obtenidos los nombres de los informes se procede a pedirlos mediante una orden ( ver anexo ) a la Unidad de Procesamiento de Datos, la que dispone de su impresión.

procedimientos mediante los cuales se generan los Informes Financieros se ha tenido especial cuidado en no caer en tecnicismos estériles para el análisis del lector del presente trabajo, así como de orientar la atención en todos los casos a la información referida al Proceso de Producción.

Nota: A continuación se adjuntan los nombres, formatos y solicitud al CPD de los diferentes informes generados en el Subsistema de Contabilidad, destacando la parte referida a la Producción del Puerto.

#### A.- BALANCE DE COMPROBACION Y SALDOS

BALANCE  
#CCTPRT  
FIJ02

#### B.-ESTADO DE RESULTADO.

ESTARESU  
#CCTPRT  
FIJ02

#### C.- BALANCE CLASIFICADO

BALANCLA  
#CCTPRT  
#FIJ02

#### 4.- INFORMES Y ANALISIS FINANCIEROS

Estas herramientas de uso constante por parte de los ejecutivos del Puerto se han enriquecido en sus confecciones, producto por cierto del disponer de una información más oportuna y provista de una calidad excelente ya sea en la parte cuantitativa como cualitativa.

Las pautas de su confección están insertas en diferentes directivas internas del Puerto, las que no difieren de aquellas metodologías adoptadas en cualquier Empresa Comercial, con la diferencia de los Servicios prestados.

La confección de dichos Informes tienen una periodicidad trimestral, en la cual se presenta por parte del Departamento de Finanzas una radiografía financiera del Puerto, en la que destacan el análisis de los Ingresos en Pesos y Dólares, las explicaciones de sus variaciones, las unidades físicas, etc., en las que tiene una participación destacada cada una de las salidas del Subsistema de Producción.

A manera de ejemplo de la confección de Informes y Análisis Financieros, se adjuntan algunos formatos de cuadros y comentarios de lo acontecido en el Puerto en un período determinado.

#### 4.1.- ESTUDIO DE LAS DESVIACIONES RESPECTO A EJERCICIOS ANTERIORES O DE ACUERDO A LO PLANIFICADO.

El estudio de las desviaciones se hace utilizando herramientas de vanguardia.

Estas desviaciones principalmente son medidas de acuerdo a lo Presupuestado para el Puerto en la parte Ingresos, de manera que los comentarios y anexos versan en esta dirección, por ser estos la fuente de información más fundamental en un sistema Presupuestario.

En este sentido los siguientes formatos desarrollados en Lotus 123, son alimentados con la información extraída del Subsistema de Producción, el que en definitiva determina la mayor cantidad de decisiones ya sea en lo relativo a inversiones, aportes Fisco, mantenimientos, expansiones, etc.

## 5.- EVALUACION DE GESTION Y PROCESO DE RETROALIMENTACION DEL PRESUPUESTO DEL PUERTO.

Siendo este paso el último eslabón en el recorrido que efectúa la información que ha sido automatizada es menester señalar que toda proyección comercial del Puerto pasa necesariamente por contar con índices de crecimiento adecuados, y estos se ha probado que dependen en gran medida de la calidad y cantidad de los servicios otorgados, puesto que el negocio que desarrolla el Puerto es susceptible de ser mejorado en la medida que se utilice en los procesos involucrados técnicas como la que ha sido aplicada en este caso ( la computación).

Finalmente la evaluación de la gestión del Puerto es altamente positiva después de la aplicación computacional, puesto que utilizadas las nuevas herramientas que entrega la computación se puede planificar con evidentes ventajas los ingresos de Valparaíso.

R.U.T. CLIENTE	RAZON SOCIAL	NUMERO DOCUMENTO	TP.	FECHA EMISION	VALOR EXENTO
<b>CUENTA : 41112101 NAVES COMERCIALES</b>					
092048000-4	SUD. AMERIC. AGENC.AEREAS Y MA	276027	11	16/08/93	94.165
031912000-2	AGENCIAS UNIVERSALES S.A.	276068	11	23/08/93	973.111
002994500-2	AGENCIAS MARITIMAS DEL NORTE L	276086	11	24/08/93	227.581
091912000-2	AGENCIAS UNIVERSALES S.A.	276137	11	30/08/93	65.259
<b>TOTAL CUENTA :</b>					<b>1.360.116</b>
<b>CUENTA : 41112101 NAVES COMERCIALES</b>					
082994500-2	AGENCIAS MARITIMAS DEL NORTE L	276086	11	24/08/93	5.038
091912000-2	AGENCIAS UNIVERSALES S.A.	276137	11	30/08/93	39.671
<b>TOTAL CUENTA :</b>					<b>44.709</b>
<b>CUENTA : 41121111 INTERNACION</b>					
092048000-4	SUD. AMERIC. AGENC.AEREAS Y MA	276027	11	16/08/93	141.561
082994500-2	AGENCIAS MARITIMAS DEL NORTE L	276086	11	24/08/93	43.455
002994500-2	AGENCIAS MARITIMAS DEL NORTE L	276086	11	24/08/93	118.399
082994500-2	AGENCIAS MARITIMAS DEL NORTE L	276086	11	24/08/93	13.225
091912000-2	AGENCIAS UNIVERSALES S.A.	276137	11	30/08/93	76.193
091912000-2	AGENCIAS UNIVERSALES S.A.	276137	11	30/08/93	10.075
<b>TOTAL CUENTA :</b>					<b>402.908</b>
<b>CUENTA : 41121121 EXPORTACION</b>					
002994500-2	AGENCIAS MARITIMAS DEL NORTE L	276067	11	23/08/93	1.147.378
<b>TOTAL CUENTA :</b>					<b>1.147.378</b>
<b>CUENTA : 41121221 EXPORTACION</b>					
092048000-4	SUD. AMERIC. AGENC.AEREAS Y MA	276027	11	16/08/93	15.380
082994500-2	AGENCIAS MARITIMAS DEL NORTE L	276086	11	24/08/93	32.434
091912000-2	AGENCIAS UNIVERSALES S.A.	276137	11	30/08/93	19.520
<b>TOTAL CUENTA :</b>					<b>67.334</b>
<b>CUENTA : 41121720 ENBARQUE</b>					
002726323-2	PATRICIO CAMPOS LIRA	276024	11	16/08/93	7.786
002726323-2	PATRICIO CAMPOS LIRA	276025	11	16/08/93	21.197
002726323-2	PATRICIO CAMPOS LIRA	276076	11	23/08/93	5.641
002994500-2	AGENCIAS MARITIMAS DEL NORTE L	276077	11	23/08/93	7.284
079723710-8	JORGE WILSON A. Y CIA LTDA	276134	11	30/08/93	2.576
<b>TOTAL CUENTA :</b>					<b>44.484</b>
<b>CUENTA : 41141212 CARGA GENERAL EXPORTACION</b>					
002726323-2	PATRICIO CAMPOS LIRA	276075	11	23/08/93	83.140
002726323-2	PATRICIO CAMPOS LIRA	276136	11	30/08/93	45.141
<b>TOTAL CUENTA :</b>					<b>128.281</b>
<b>CUENTA : 41141232 CARGA PELIGROSA EXPORTACION</b>					
069040300-5	1. MUNICIPALIDAD DE COQUIMBO	110988	11	10/08/93	169.814
<b>TOTAL CUENTA :</b>					<b>169.814</b>
<b>CUENTA : 41151103 OTROS RECINTOS PORTUARIOS</b>					
092048000-4	SUD. AMERIC. AGENC.AEREAS Y MA	276027	11	16/08/93	19.567
<b>TOTAL CUENTA :</b>					<b>19.567</b>
<b>CUENTA : 41162300 GRUAS HORQUILLAS 5 TON.</b>					

R.U.T. CLIENTE	RAZON SOCIAL	NUMERO DOCUMENTO	TP.	FECHA EMISION	VALOR EXENTO
082994500-2	AGENCIAS MARITIMAS DEL NORTE L	276007	11	13/08/93	9.357
082994500-2	AGENCIAS MARITIMAS DEL NORTE L	276086	11	24/08/93	16.358
031912000-2	AGENCIAS UNIVERSALES S.A.	276100	11	24/08/93	9.406
<b>TOTAL CUENTA :</b>					<b>35.121</b>
CUENTA : 41162400 GRUAS HORQUILLAS S/ 5 TON					
092048000-4	SUD. AMERIC. AGENC.AEREAS Y MA	276027	11	16/08/93	24.458
092048000-4	SUD. AMERIC. AGENC.AEREAS Y MA	276027	11	16/08/93	24.458
082994500-2	AGENCIAS MARITIMAS DEL NORTE L	276086	11	24/08/93	12.269
<b>TOTAL CUENTA :</b>					<b>61.185</b>
CUENTA : 41162600 TRACTOR					
092048000-4	SUD. AMERIC. AGENC.AEREAS Y MA	276027	11	16/08/93	89.681
092048000-4	SUD. AMERIC. AGENC.AEREAS Y MA	276027	11	16/08/93	8.153
092048000-4	SUD. AMERIC. AGENC.AEREAS Y MA	276027	11	16/08/93	8.153
092048000-4	SUD. AMERIC. AGENC.AEREAS Y MA	276027	11	16/08/93	8.153
092048000-4	SUD. AMERIC. AGENC.AEREAS Y MA	276027	11	16/08/93	8.153
082994500-2	AGENCIAS MARITIMAS DEL NORTE L	276086	11	24/08/93	16.358
082994500-2	AGENCIAS MARITIMAS DEL NORTE L	276086	11	24/08/93	44.985
082994500-2	AGENCIAS MARITIMAS DEL NORTE L	276086	11	24/08/93	16.358
<b>TOTAL CUENTA :</b>					<b>199.994</b>
CUENTA : 41162900 OTROS EQUIPOS					
085758600-K	COMPANIA MINERA EL INDIO	276026	11	16/08/93	7.338
<b>TOTAL CUENTA :</b>					<b>7.338</b>
CUENTA : 41163100 ROMANEO DE CARROS Y/O VEHICULO					
079723710-8	JORGE WILSON A. Y CIA LTDA	276012	11	16/08/93	4.892
079723710-8	JORGE WILSON A. Y CIA LTDA	276107	11	26/08/93	3.677
<b>TOTAL CUENTA :</b>					<b>8.569</b>
CUENTA : 41163700 HABILITACIONES					
082994500-2	AGENCIAS MARITIMAS DEL NORTE L	110967	11	03/08/93	9.746
082994500-2	AGENCIAS MARITIMAS DEL NORTE L	276069	11	23/08/93	10.628
085758600-K	COMPANIA MINERA EL INDIO	276071	11	23/08/93	2.453
<b>TOTAL CUENTA :</b>					<b>22.827</b>
CUENTA : 41164000 OPERACIONES Y PERMANENCIA DE E					
092048000-4	SUD. AMERIC. AGENC.AEREAS Y MA	110959	11	03/08/93	13.376
<b>TOTAL CUENTA :</b>					<b>13.376</b>
CUENTA : 41164402 ALMACENES					
071574800-2	ASOC. DE IND. PESQUEROS IV REG	110958	11	03/08/93	174.204
079633100-3	SOCOVEL LTDA.	110960	11	03/08/93	101.518
079633100-3	SOCOVEL LTDA.	110961	11	03/08/93	150.449
092580000-7	EMPRESA NAC. TELECOMUNICACIONE	276056	11	23/08/93	422.292
<b>TOTAL CUENTA :</b>					<b>848.463</b>
CUENTA : 41164403 OTROS RECINTOS PORTUARIOS					
079633100-3	SOCOVEL LTDA.	50112	12	11/08/93	1.086
079633100-3	SOCOVEL LTDA.	50112	12	11/08/93	452
079633100-3	SOCOVEL LTDA.	50112	12	11/08/93	670
071574800-2	ASOC. DE IND. PESQUEROS IV REG	50115	12	18/08/93	3.205

EMPRESA PORTUARIA DE CHILE  
PUERTO DE

INFORME DE FACTURAS EIENTAS  
A : 08/93

PAGINA : 3  
FECHA : 01/09/93  
HORA : 11:33

R.U.T. CLIENTE	RAZON SOCIAL	NUMERO DOCUMENTO	TP.	FECHA EMISION	VALOR EIENTO
071574800-2	ASOC. DE IND. PESQUEROS IV REG	50117 12		18/08/93	8.345
092048000-4	SUD. AMERIC. AGENC.AEREAS Y MA	50118 12		23/08/93	738
085758600-K	COMPANIA MINERA EL INDIO	50119 12		24/08/93	246
TOTAL CUENTA :					14.742
TOTAL GENERAL :					4.596.206

INFORME AFECTO EXENTO  
 CONTABLE  
 MES : AGOSTO 1993

CUENTA	DESCRIPCION	AFECTO	EXENTO	TOTAL
41111103000	OTROS	204.865	0	204.865
	TOTAL CUENTA MAYOR :	204.865	0	204.865
41112101000	NAVES COMERCIALES	2.544.334	1.360.116	3.904.450
41112102000	NAVES DE GUERRA	0	0	0
	TOTAL CUENTA MAYOR :	2.544.334	1.360.116	3.904.450
41121111000	INTERNACION	209.308	44.709	254.017
41121121000	EXPORTACION	0	402.908	402.908
41121131000	CABOTAJE	90.355	0	90.355
	TOTAL CUENTA MAYOR :	299.663	447.617	747.280
41121211000	INTERNACION	815.785	0	815.785
41121221000	EXPORTACION	0	1.147.378	1.147.378
41121231000	CABOTAJE	1.033.703	0	1.033.703
	TOTAL CUENTA MAYOR :	1.849.408	1.147.378	2.996.866
41121710000	DESEMBARQUE	3.463	0	3.463
41121720000	EMBARQUE	942	67.334	68.276
	TOTAL CUENTA MAYOR :	4.405	67.334	71.739
41121801000	ARRIENDO GRUAS ELECTRICAS	1.126.397	0	1.126.397
	TOTAL CUENTA MAYOR :	1.126.397	0	1.126.397
41141111000	CARGA GENERAL INTERNACION	187.886	0	187.886
	TOTAL CUENTA MAYOR :	187.886	0	187.886
41141211000	CARGA GENERAL INTERNACION	86.448	0	86.448
41141212000	CARGA GENERAL EXPORTACION	0	44.484	44.484
41141213000	CARGA GENERAL CABOTAJE	113.075	0	113.075

INFORME AFECTO EXENTO  
 CONTABLE  
 MES : AGOSTO 1993

CUENTA	DESCRIPCION	AFECTO	EXENTO	TOTAL
41141232000	CARGA PELIGROSA EXPORTACION	0	128.281	128.281
41141271000	TARA CONTENEDORES	768.098	0	768.098
	TOTAL CUENTA MAYOR :	967.621	177.765	1.140.386
41151103000	OTROS RECINTOS PORTUARIOS	0	169.814	169.814
	TOTAL CUENTA MAYOR :	0	169.814	169.814
41162200000	ARRIENDO GRUAS ELECTRICA	85.247	0	85.247
	TOTAL CUENTA MAYOR :	85.247	0	85.247
41162300000	GRUAS HORQUILLAS 5 TON.	276.718	19.567	296.285
	TOTAL CUENTA MAYOR :	276.718	19.567	296.285
41162400000	GRUAS HORQUILLAS S/ 5 TON	315.321	35.121	350.442
	TOTAL CUENTA MAYOR :	315.321	35.121	350.442
41162600000	TRACTOR	72.783	61.185	133.968
	TOTAL CUENTA MAYOR :	72.783	61.185	133.968
41162800000	UTILERIA	61.330	0	61.330
	TOTAL CUENTA MAYOR :	61.330	0	61.330
41162900000	OTROS EQUIPOS	261.035	199.994	461.029
	TOTAL CUENTA MAYOR :	261.035	199.994	461.029
41163100000	ROMANEO DE CARROS Y/O VEHICULOS	0	7.338	7.338
	TOTAL CUENTA MAYOR :	0	7.338	7.338
41163300000	PERMANENCIA EMBARCACIONES	180.448	0	180.448
	TOTAL CUENTA MAYOR :	180.448	0	180.448
41163400000	PARQUEO VEHICULAR	98.100	0	98.100
	TOTAL CUENTA MAYOR :	98.100	0	98.100

INFORME AFECTO EXENTO  
CONTABLE  
MES : AGOSTO 1993

CUENTA	DESCRIPCION	AFECTO	EXENTO	TOTAL
41163500000	SUMINISTRO DE AGUA POTABLE	259.594	0	259.594
	TOTAL CUENTA MAYOR :	259.594	0	259.594
41163600000	SUMINISTRO DE ENERGIA ELECTRICA	129.505	0	129.505
	TOTAL CUENTA MAYOR :	129.505	0	129.505
41163700000	HABILITACIONES	3.661	8.569	12.230
	TOTAL CUENTA MAYOR :	3.661	8.569	12.230
41163900000	RECONOCIMIENTOS	9.785	0	9.785
	TOTAL CUENTA MAYOR :	9.785	0	9.785
41164000000	OPERACIONES Y PERMANENCIA DE EQUIPOS PAR	81.600	22.827	104.427
	TOTAL CUENTA MAYOR :	81.600	22.827	104.427
41164100000	OTROS	40.733	0	40.733
	TOTAL CUENTA MAYOR :	40.733	0	40.733
41164300000	ENTREGA FISICA DE MERCADERIAS	188.331	0	188.331
	TOTAL CUENTA MAYOR :	188.331	0	188.331
41164402000	ALMACENES	0	13.376	13.376
41164403000	OTROS RECINTOS PORTUARIOS	0	848.463	848.463
	TOTAL CUENTA MAYOR :	0	861.839	861.839
42100800000	INTERESES PENALES	82.239	14.742	96.981
	TOTAL CUENTA MAYOR :	82.239	14.742	96.981
	TOTAL GENERAL :	9.331.089	4.596.206	13.927.295

INFORME AFECTO EXENTO  
PRESUPUESTO  
MES : AGOSTO 1993

CUENTA	DESCRIPCION	AFECTO	EXENTO	TOTAL
01010010000	ATENCION A LA HAVE	204.865	0	204.865
01010020000	ESTADIA EN SITIO	2.686.135	1.494.782	4.180.917
01010030000	TRANSFERENCIA	3.279.953	1.662.329	4.942.282
01010050000	ALMACENAMIENTO Y ACOPIO	1.155.507	172.765	1.328.272
01010060000	OTROS SERVICIOS	1.922.390	219.935	2.142.325
01010070000	CONCESIONES	0	1.031.653	1.031.653
07790020000	ENTRADAS VARIAS	82.239	14.742	96.981
	TOTAL GENERAL :	9.331.089	4.596.206	13.927.295

INFORME AFECTO EXENTO  
 POR CLASES  
 MES : AGOSTO 1993

CUENTA	DESCRIPCION	CLASE A	CLASE B	CLASE C
41111103000	OTROS	0	204.865	0
41112101000	NAVES COMERCIALES	0	2.544.334	1.360.116
41112102000	NAVES DE GUERRA	0	0	0
41121111000	INTERNACION	254.017	0	0
41121121000	EXPORTACION	402.908	0	0
41121131000	CABOTAJE	0	90.355	0
41121211000	INTERNACION	815.785	0	0
41121221000	EXPORTACION	1.147.378	0	0
41121231000	CABOTAJE	0	1.033.703	0
41121710000	DESEMBARQUE	0	3.463	0
41121720000	EMBARQUE	0	942	67.334
41121801000	ARRIENDO GRUAS ELECTRICAS	0	1.126.397	0
41141111000	CARGA GENERAL INTERNACION	0	187.886	0
41141211000	CARGA GENERAL INTERNACION	0	86.448	0
41141212000	CARGA GENERAL EXPORTACION	0	0	44.484
41141213000	CARGA GENERAL CABOTAJE	0	113.075	0
41141232000	CARGA PELIGROSA EXPORTACION	0	0	128.281
41141271000	TARA CONTENEDORES	0	768.098	0
41151103000	OTROS RECINTOS PORTUARIOS	0	0	169.814
41162200000	ARRIENDO GRUAS ELECTRICA	0	85.247	0
41162300000	GRUAS HORQUILLAS 5 TON.	0	276.710	19.567
41162400000	GRUAS HORQUILLAS 5/ 5 TON	0	315.321	35.121
41162600000	TRACTOR	0	72.783	61.185

INFORME AFECTO EXENTO  
POR CLASES  
MES : AGOSTO 1993

CUENTA	DESCRIPCION	CLASE A	CLASE B	CLASE C
41162800000	UTILERIA	0	61.330	0
41162900000	OTROS EQUIPOS	0	261.035	199.994
41163100000	ROMANE0 DE CARROS Y/O VEHICULOS	0	0	7.338
41163300000	PERMANENCIA EMBARCACIONES	0	180.448	0
41163400000	PARQUEO VEHICULAR	0	98.100	0
41163500000	SUMINISTRO DE AGUA POTABLE	0	259.594	0
41163600000	SUMINISTRO DE ENERGIA ELECTRICA	0	129.505	0
41163700000	HABILITACIONES	0	3.661	8.569
41163900000	RECONOCIMIENTOS	0	9.785	0
41164000000	OPERACIONES Y PERMANENCIA DE EQUIPOS PAR	0	81.600	22.827
41164100000	OTROS	0	40.733	0
41164300000	ENTREGA FISICA DE MERCADERIAS	0	188.331	0
41164402000	ALMACENES	0	0	13.376
41164403000	OTROS RECINTOS PORTUARIOS	0	0	848.463
42100800000	INTERESES PENALES	0	82.239	14.742
	TOTAL GENERAL :	2.620.088	8.305.996	3.001.211
	PORCENTAJES :	18,81%	59,64%	21,55%

COMPROBANTE CONTABLE PRODUCCION

MES DE : AGOSTO /93

DESCRIPCION : 11 FACTURA EMITIDAS

LINEA	CUENTA CONTABLE	NOMBRE CUENTA	PARCIAL	DEBE	HABER
1	11040100 110401	000 CLIENTES CLIENTES	16.519.089		16.519.089
2	21140202 211402	000 IVA DEBITO FISCAL IMPUESTOS POR PAGAR	1.820.992		1.820.992
3	41111103 411111	000 OTROS A LA NAVE EMBARCACIONES MENORES	204.865		204.865
4	41112101	000 NAVES COMERCIALES	3.904.450		
5	41112102 411121	000 NAVES DE GUERRA SERVICIO USO DE MUELLES NAVES COMER	867.783		4.772.233
6	41121111	000 INTERNACION	254.017		
7	41121121	000 EXPORTACION	402.908		
8	41121131 411211	000 CABOTAJE A LA CARGA TONELAJE GENERAL	90.355		747.280
9	41121211	000 INTERNACION	815.785		
10	41121221	000 EXPORTACION	1.147.378		
11	41121231 411212	000 CABOTAJE TONELAJE CARGA GRANEL	1.033.703		2.996.866
12	41121710	000 DESEMBARQUE	3.463		
13	41121720 411217	000 EMBARQUE CONTENEDORES VACIOS	68.276		71.739
14	41121801 411218	000 ARRIENDO GRUAS ELECTRICAS A LA CARGA OTROS	1.126.397		1.126.397
15	41141111 411411	000 CARGA GENERAL INTERNACION CUDIERTO	187.886		187.886
16	41141211	000 CARGA GENERAL INTERNACION	86.448		
17	41141212	000 CARGA GENERAL EXPORTACION	44.484		
18	41141213	000 CARGA GENERAL CABOTAJE	113.075		
19	41141232	000 CARGA PELIGROSA EXPORTACION	128.281		
20	41141271 411412	000 TARA CONTENEDORES DESCUBIERTO	768.098		1.140.386
21	41151103 411511	000 OTROS RECINTOS PORTUARIOS CONCESIONES	169.814		169.814
22	41162200 411622	000 ARRIENDO GRUAS ELECTRICA ARRIENDO GRUAS ELECTRICA	85.247		85.247
23	41162300 411623	000 GRUAS HORQUILLAS 5 TON. GRUAS HORQUILLAS 5 TON.	296.285		296.285
24	41162400 411624	000 GRUAS HORQUILLAS S/ 5 TON GRUAS HORQUILLAS S/ 5 TON	350.442		350.442
25	41162600 411626	000 TRACTOR TRACTOR	133.968		133.968
26	41162800 411628	000 UTILERIA UTILERIA	61.330		61.330
27	41162900 411629	000 OTROS EQUIPOS OTROS EQUIPOS	461.029		461.029
28	41163100 411631	000 ROMANEIO DE CARROS Y/O VEHICULOS ROMANEIO DE CARROS Y/O VEHICULOS	7.338		7.338
29	41163300 411633	000 PERMANENCIA EMBARCACIONES PERMANENCIA EMBARCACIONES	180.448		180.448
30	41163400 411634	000 PARQUEO VEHICULAR PARQUEO VEHICULAR	98.100		98.100

COMPROBANTE CONTABLE PRODUCCION

MES DE : AGOSTO /93

DESCRIPCION : 11 FACTURA EXITIDAS

LINEA	CUENTA CONTABLE	NOMBRE CUENTA	PARCIAL	DEBE	HABER
31	41163500 000	SUMINISTRO DE AGUA POTABLE	259.534		
	411635	SUMINISTRO DE AGUA POTABLE			259.594
32	41163600 000	SUMINISTRO DE ENERGIA ELECTRICA	129.505		
	411636	SUMINISTRO DE ENERGIA ELECTRICA			129.505
33	41163700 000	HABILITACIONES	12.230		
	411637	HABILITACIONES			12.230
34	41163900 000	RECONOCIMIENTOS	9.785		
	411639	RECONOCIMIENTOS			9.785
35	41164000 000	OPERACIONES Y PERMANENCIA DE EQUIPO	104.427		
	411640	OPERACIONES Y PERMANENCIA DE EQUIPO			104.427
36	41164100 000	OTROS	40.733		
	411641	OTROS			40.733
37	41164300 000	ENTREGA FISICA DE MERCADERIAS	188.331		
	411643	ENTREGA FISICA DE MERCADERIAS			188.331
38	41164402 000	ALMACENES	13.376		
39	41164403 000	OTROS RECINTOS PORTUARIOS	8.846		
	411644	USOS DE AREAS			861.839
			TOTAL :	16.519.089	16.519.089

COMPROBANTE CONTABLE PRODUCCION

MES DE : AGOSTO /93

DESCRIPCION : 12 NOTAS DEBITO EMITIDA

LINEA	CUENTA CONTABLE	NOMBRE	CUENTA	PARCIAL	DEBE	HABER
1	11040100 000	CLIENTES		111.784		
	110401	CLIENTES			111.784	
2	21140202 000	IVA DEBITO FISCAL		14.803		
	211402	IMPUESTOS POR PAGAR				14.803
3	42100800 000	INTERESES PENALES		96.981		
	421008	INTERESES PENALES				96.981
				TOTAL :	111.784	111.784

COMPROBANTE CONTABLE PRODUCCION

MES DE : AGOSTO /93

DESCRIPCION : 13 NOTA CREDITO EMITIDA

LINEA	CUENTA CONTABLE	NOMBRE CUENTA	PARCIAL	DEBE	HABER
1	21140202 000	IVA DEBITO FISCAL	156.201		
	211402	IMPUESTOS POR PAGAR		156.201	
2	41112102 000	NAVES DE GUERRA	067.783		
	411121	SERVICIO USO DE MUELLES NAVES COMER		067.783	
3	21070100 000	NOTAS DE CREDITO FAVOR USUARIOS	1.023.984		
	210701	NOTAS DE CREDITO FAVOR USUARIOS			1.023.984
			<b>TOTAL :</b>	<b>1.023.984</b>	<b>1.023.984</b>

NRO. DOCUM.	FECHA	RUT/INST.	DESTINATARIO	DEBE	HABER
-----					
CUENTA CONTABLE :	110401	CLIENTES	/		
110952	02/08/93	006573047-2	ATILIO FLORES ROJAS	2.299	0
110953	02/08/93	096535470-0	PESQUERA SAN JOSE S.A.	1.149	0
110954	02/08/93	079723710-8	JORGE WILSON A. Y CIA LTDA	80.418	0
110955	02/08/93	079633100-3	SOCOVEL LTDA.	7.658	0
110956	02/08/93	096535470-0	PESQUERA SAN JOSE S.A.	27.044	0
110957	02/08/93	078011070-8	RICARDO LARRAGUIBEL Y CIA. LTDA.	9.573	0
110958	03/08/93	071574800-2	ASOC. DE IND. PESQUEROS IV REGION	174.204	0
110959	03/08/93	092048000-4	SUD. AMERIC. AGENC.AEREAS Y MAR.SA	13.376	0
110960	03/08/93	079633100-3	SOCOVEL LTDA.	101.518	0
110961	03/08/93	079633100-3	SOCOVEL LTDA.	150.449	0
110962	03/08/93	092048000-4	SUD. AMERIC. AGENC.AEREAS Y MAR.SA	8.136	0
110963	03/08/93	002726323-2	PATRICIO CAMPOS LIRA	4.476	0
110964	03/08/93	002726323-2	PATRICIO CAMPOS LIRA	1.600	0
110965	03/08/93	079723710-8	JORGE WILSON A. Y CIA LTDA	72.090	0
110966	03/08/93	079723710-8	JORGE WILSON A. Y CIA LTDA	10.396	0
110967	03/08/93	082994500-2	AGENCIAS MARITIMAS DEL NORTE LTDA.	13.580	0
110968	03/08/93	091912000-2	AGENCIAS UNIVERSALES S.A.	3.834	0
110969	04/08/93	079707050-5	PESQUERA OMEGA LTDA.	9.208	0
110970	04/08/93	079707050-5	PESQUERA OMEGA LTDA.	53.606	0
110971	05/08/93	079723710-8	JORGE WILSON A. Y CIA LTDA	29.751	0
110972	05/08/93	079723710-8	JORGE WILSON A. Y CIA LTDA	2.633	0
110973	05/08/93	079723710-8	JORGE WILSON A. Y CIA LTDA	5.265	0
110974	05/08/93	079723710-8	JORGE WILSON A. Y CIA LTDA	1.317	0
110975	05/08/93	079723710-8	JORGE WILSON A. Y CIA LTDA	11.848	0
110976	05/08/93	079723710-8	JORGE WILSON A. Y CIA LTDA	25.015	0
110977	05/08/93	091912000-2	AGENCIAS UNIVERSALES S.A.	73.593	0
110978	05/08/93	061102090-2	COMANDANCIA EN JEFE DE LA ESCUADRA	1.023.984	0
110979	06/08/93	091912000-2	AGENCIAS UNIVERSALES S.A.	5.653	0
110980	06/08/93	079723710-8	JORGE WILSON A. Y CIA LTDA	4.904	0
110981	09/08/93	079905610-0	METALCAR LTDA	36.571	0
110982	09/08/93	002726323-2	PATRICIO CAMPOS LIRA	2.902	0
110983	09/08/93	091912000-2	AGENCIAS UNIVERSALES S.A.	8.084	0
110984	09/08/93	002726323-2	PATRICIO CAMPOS LIRA	1.073	0
110985	09/08/93	002726323-2	PATRICIO CAMPOS LIRA	2.358	0
110987	09/08/93	079723710-8	JORGE WILSON A. Y CIA LTDA	2.406	0
110988	10/08/93	069040300-5	I. MUNICIPALIDAD DE COQUIMBO	169.814	0
110989	10/08/93	079723710-8	JORGE WILSON A. Y CIA LTDA	111.110	0
110990	11/08/93	096548230-K	EMPACADORA MONTEMAR S.A.	8.072	0
110991	11/08/93	096548230-K	EMPACADORA MONTEMAR S.A.	65.445	0
110992	11/08/93	091912000-2	AGENCIAS UNIVERSALES S.A.	25.705	0
110993	11/08/93	091912000-2	AGENCIAS UNIVERSALES S.A.	4.516	0
110994	11/08/93	079723710-8	JORGE WILSON A. Y CIA LTDA	9.571	0
110995	11/08/93	091912000-2	AGENCIAS UNIVERSALES S.A.	11.051	0
110996	11/08/93	079723710-8	JORGE WILSON A. Y CIA LTDA	47.087	0
110997	11/08/93	079633100-3	SOCOVEL LTDA.	9.128	0
110998	11/08/93	079723710-8	JORGE WILSON A. Y CIA LTDA	4.309	0
110999	12/08/93	091912000-2	AGENCIAS UNIVERSALES S.A.	35.985	0
111000	12/08/93	092048000-4	SUD. AMERIC. AGENC.AEREAS Y MAR.SA	22.071	0
276001	13/08/93	079723710-8	JORGE WILSON A. Y CIA LTDA	7.200	0

NRD. DDCUM.	FECHA	RUT/INST.	DESTINATARIO	DEBE	HABER
-----					
CUENTA CONTABLE :	110401	CLIENTES	/		
276002	13/08/93	091912000-2	AGENCIAS UNIVERSALES S.A.	161.022	0
276003	13/08/93	091912000-2	AGENCIAS UNIVERSALES S.A.	83.107	0
276004	13/08/93	096548230-K	EMPACADORA MONTEMAR S.A.	5.761	0
276005	13/08/93	091912000-2	AGENCIAS UNIVERSALES S.A.	20.643	0
276006	13/08/93	079723710-8	JORGE WILSON A. Y CIA LTDA	7.200	0
276007	13/08/93	082994500-2	AGENCIAS MARITIMAS DEL NORTE LTDA.	9.357	0
276008	13/08/93	096548230-K	EMPACADORA MONTEMAR S.A.	40.317	0
276009	16/08/93	004673221-9	ZAIHER L. DONARSKI SCHULZ	79.608	0
276010	16/08/93	082994500-2	AGENCIAS MARITIMAS DEL NORTE LTDA.	25.834	0
276011	16/08/93	091912000-2	AGENCIAS UNIVERSALES S.A.	12.012	0
276012	16/08/93	079723710-8	JORGE WILSON A. Y CIA LTDA	4.892	0
276013	16/08/93	096630910-5	PESQUERA APOSTOL SANTIAGO S.A.	12.699	0
276014	16/08/93	096630910-5	PESQUERA APOSTOL SANTIAGO S.A.	1.154	0
276015	16/08/93	091912000-2	AGENCIAS UNIVERSALES S.A.	4.617	0
276016	16/08/93	082994500-2	AGENCIAS MARITIMAS DEL NORTE LTDA.	4.617	0
276017	16/08/93	096630910-5	PESQUERA APOSTOL SANTIAGO S.A.	28.250	0
276018	16/08/93	092048000-4	SUD. AMERIC. AGENC.AEREAS Y MAR.SA	7.216	0
276019	16/08/93	092048000-4	SUD. AMERIC. AGENC.AEREAS Y MAR.SA	21.405	0
276020	16/08/93	092048000-4	SUD. AMERIC. AGENC.AEREAS Y MAR.SA	13.325	0
276021	16/08/93	092048000-4	SUD. AMERIC. AGENC.AEREAS Y MAR.SA	2.006	0
276022	16/08/93	092048000-4	SUD. AMERIC. AGENC.AEREAS Y MAR.SA	5.773	0
276023	16/08/93	092048000-4	SUD. AMERIC. AGENC.AEREAS Y MAR.SA	4.089	0
276024	16/08/93	002726323-2	PATRICIO CAMPOS LIRA	7.786	0
276025	16/08/93	002726323-2	PATRICIO CAMPOS LIRA	21.197	0
276026	16/08/93	085758600-K	COMPANIA MINERA EL INDI0	7.338	0
276027	16/08/93	092048000-4	SUD. AMERIC. AGENC.AEREAS Y MAR.SA	470.772	0
276028	16/08/93	091912000-2	AGENCIAS UNIVERSALES S.A.	114.145	0
276029	16/08/93	082994500-2	AGENCIAS MARITIMAS DEL NORTE LTDA.	16.133	0
276030	16/08/93	091912000-2	AGENCIAS UNIVERSALES S.A.	86.967	0
276031	17/08/93	078011070-8	RICARDO LARRAGUIBEL Y CIA. LTDA.	11.060	0
276032	17/08/93	002726323-2	PATRICIO CAMPOS LIRA	9.617	0
276033	17/08/93	079723710-8	JORGE WILSON A. Y CIA LTDA	21.157	0
276034	17/08/93	078011070-8	RICARDO LARRAGUIBEL Y CIA. LTDA.	90.131	0
276035	17/08/93	079633100-3	SOCOVEL LTDA.	9.137	0
276036	17/08/93	092048000-4	SUD. AMERIC. AGENC.AEREAS Y MAR.SA	7.213	0
276037	17/08/93	092048000-4	SUD. AMERIC. AGENC.AEREAS Y MAR.SA	11.060	0
276038	18/08/93	006745501-0	TEREZINA PARIS AVALOS	3.591	0
276039	18/08/93	082994500-2	AGENCIAS MARITIMAS DEL NORTE LTDA.	7.304	0
276040	18/08/93	082994500-2	AGENCIAS MARITIMAS DEL NORTE LTDA.	7.093	0
276041	18/08/93	082994500-2	AGENCIAS MARITIMAS DEL NORTE LTDA.	480	0
276042	19/08/93	002726323-2	PATRICIO CAMPOS LIRA	14.227	0
276043	19/08/93	079723710-8	JORGE WILSON A. Y CIA LTDA	1.607	0
276044	19/08/93	079723710-8	JORGE WILSON A. Y CIA LTDA	3.426	0
276045	19/08/93	079723710-8	JORGE WILSON A. Y CIA LTDA	8.564	0
276047	20/08/93	079707050-5	PESQUERA OMEGA LTDA.	12.706	0
276048	20/08/93	091912000-2	AGENCIAS UNIVERSALES S.A.	2.310	0
276049	20/08/93	082994500-2	AGENCIAS MARITIMAS DEL NORTE LTDA.	3.466	0
276050	20/08/93	079707050-5	PESQUERA OMEGA LTDA.	61.297	0
276051	20/08/93	079723710-8	JORGE WILSON A. Y CIA LTDA	63.050	0

NRO. DOCUM.	FECHA	RUT/INST.	DESTINATARIO	DEBE	HABER
CUENTA CONTABLE :	110401	CLIENTES	/		
276052	20/08/93	078011070-8	RICARDO LARRAGUIBEL Y CIA. LTDA.	47.648	0
276053	20/08/93	002726323-2	PATRICIO CAMPOS LIRA	52.462	0
276054	20/08/93	082994500-2	AGENCIAS MARITIMAS DEL NORTE LTDA.	15.620	0
276055	20/08/93	091912000-2	AGENCIAS UNIVERSALES S.A.	27.029	0
276056	23/08/93	092580000-7	EMPRESA HAC. TELECOMUNICACIONES SA	422.292	0
276057	23/08/93	079707050-5	PESQUERA OMEGA LTDA.	1.076.641	0
276058	23/08/93	082994500-2	AGENCIAS MARITIMAS DEL NORTE LTDA.	729.439	0
276059	23/08/93	082994500-2	AGENCIAS MARITIMAS DEL NORTE LTDA.	5.788	0
276060	23/08/93	091912000-2	AGENCIAS UNIVERSALES S.A.	1.158	0
276061	23/08/93	002726323-2	PATRICIO CAMPOS LIRA	1.929	0
276062	23/08/93	079723710-8	JORGE WILSON A. Y CIA LTDA	14.469	0
276063	23/08/93	078011070-8	RICARDO LARRAGUIBEL Y CIA. LTDA.	18.328	0
276065	23/08/93	079707050-5	PESQUERA OMEGA LTDA.	12.012	0
276066	23/08/93	002726323-2	PATRICIO CAMPOS LIRA	115.758	0
276067	23/08/93	082994500-2	AGENCIAS MARITIMAS DEL NORTE LTDA.	1.147.378	0
276068	23/08/93	091912000-2	AGENCIAS UNIVERSALES S.A.	973.111	0
276069	23/08/93	082994500-2	AGENCIAS MARITIMAS DEL NORTE LTDA.	27.992	0
276071	23/08/93	085758600-K	COMPANIA MINERA EL INDIO	2.453	0
276072	23/08/93	091912000-2	AGENCIAS UNIVERSALES S.A.	3.859	0
276073	23/08/93	082994500-2	AGENCIAS MARITIMAS DEL NORTE LTDA.	113.337	0
276074	23/08/93	082994500-2	AGENCIAS MARITIMAS DEL NORTE LTDA.	62.153	0
276075	23/08/93	002726323-2	PATRICIO CAMPOS LIRA	83.140	0
276076	23/08/93	002726323-2	PATRICIO CAMPOS LIRA	5.641	0
276077	23/08/93	082994500-2	AGENCIAS MARITIMAS DEL NORTE LTDA.	7.284	0
276078	23/08/93	082994500-2	AGENCIAS MARITIMAS DEL NORTE LTDA.	3.955	0
276079	23/08/93	082994500-2	AGENCIAS MARITIMAS DEL NORTE LTDA.	11.546	0
276080	23/08/93	082994500-2	AGENCIAS MARITIMAS DEL NORTE LTDA.	7.331	0
276081	23/08/93	082994500-2	AGENCIAS MARITIMAS DEL NORTE LTDA.	8.142	0
276082	23/08/93	082994500-2	AGENCIAS MARITIMAS DEL NORTE LTDA.	34.418	0
276083	23/08/93	082994500-2	AGENCIAS MARITIMAS DEL NORTE LTDA.	16.544	0
276084	23/08/93	002726323-2	PATRICIO CAMPOS LIRA	1.076	0
276085	23/08/93	002726323-2	PATRICIO CAMPOS LIRA	18.570	0
276086	24/08/93	082994500-2	AGENCIAS MARITIMAS DEL NORTE LTDA.	640.279	0
276087	24/08/93	096535470-0	PESQUERA SAN JOSE S.A.	1.158	0
276088	24/08/93	096535470-0	PESQUERA SAN JOSE S.A.	33.779	0
276089	24/08/93	078011070-8	RICARDO LARRAGUIBEL Y CIA. LTDA.	3.861	0
276090	24/08/93	082994500-2	AGENCIAS MARITIMAS DEL NORTE LTDA.	9.394	0
276091	24/08/93	082994500-2	AGENCIAS MARITIMAS DEL NORTE LTDA.	4.295	0
276092	24/08/93	096508940-3	SOC. PESQUERA MANIVA S.A.	2.315	0
276094	24/08/93	096508940-3	SOC. PESQUERA MANIVA S.A.	2.413	0
276095	24/08/93	082994500-2	AGENCIAS MARITIMAS DEL NORTE LTDA.	1.436	0
276096	24/08/93	079723710-8	JORGE WILSON A. Y CIA LTDA	6.871	0
276097	24/08/93	079723710-8	JORGE WILSON A. Y CIA LTDA	108.422	0
276098	24/08/93	079723710-8	JORGE WILSON A. Y CIA LTDA	5.675	0
276099	24/08/93	003952504-6	SANHUEZA WARD, RANDOLFO	1.158	0
276100	24/08/93	091912000-2	AGENCIAS UNIVERSALES S.A.	9.406	0
276101	25/08/93	078011070-8	RICARDO LARRAGUIBEL Y CIA. LTDA.	7.108	0
276103	25/08/93	091912000-2	AGENCIAS UNIVERSALES S.A.	2.682	0
276104	25/08/93	003952504-6	SANHUEZA WARD, RANDOLFO	1.158	0

NRRO. DOCUM.	FECHA	RUT/INST.	DESTINATARIO	DEBE	HABER
CUENTA CONTABLE :	110401	CLIENTES	/		
276105	26/08/93	079723710-8	JORGE WILSON A. Y CIA LTDA	2.314	0
276106	26/08/93	079723710-8	JORGE WILSON A. Y CIA LTDA	10.827	0
276107	26/08/93	079723710-8	JORGE WILSON A. Y CIA LTDA	3.677	0
276108	26/08/93	079723710-8	JORGE WILSON A. Y CIA LTDA	2.411	0
276109	26/08/93	002726323-2	PATRICIO CAMPOS LIRA	1.412	0
276110	26/08/93	002726323-2	PATRICIO CAMPOS LIRA	1.653	0
276111	30/08/93	078011070-8	RICARDO LARRAGUIBEL Y CIA. LTDA.	1.759.296	0
276112	30/08/93	091912000-2	AGENCIAS UNIVERSALES S.A.	790.319	0
276113	30/08/93	079723710-8	JORGE WILSON A. Y CIA LTDA	2.379.411	0
276114	30/08/93	061102090-2	COMANDANCIA EN JEFE DE LA ESCUADRA	2.316	0
276115	30/08/93	081732800-8	ULRICH KUNDE Y CIA. LTDA.	55.583	0
276116	30/08/93	092048000-4	SUD. AMERIC. AGENC.AEREAS Y MAR.SA	35.897	0
276117	30/08/93	061102014-7	DIREC.GRAL.DEL TERRITORIO MARITIMO	39.372	0
276118	30/08/93	091912000-2	AGENCIAS UNIVERSALES S.A.	90.095	0
276119	30/08/93	091912000-2	AGENCIAS UNIVERSALES S.A.	22.195	0
276120	30/08/93	079723710-8	JORGE WILSON A. Y CIA LTDA	44.871	0
276121	30/08/93	079633100-3	SOCOVEL LTDA.	62.724	0
276122	30/08/93	079723710-8	JORGE WILSON A. Y CIA LTDA	19.300	0
276123	30/08/93	079723710-8	JORGE WILSON A. Y CIA LTDA	7.237	0
276124	30/08/93	002994500-2	AGENCIAS MARITIMAS DEL NORTE LTDA.	18.479	0
276125	30/08/93	079723710-8	JORGE WILSON A. Y CIA LTDA	7.237	0
276127	30/08/93	078011070-8	RICARDO LARRAGUIBEL Y CIA. LTDA.	221.946	0
276128	30/08/93	002726323-2	PATRICIO CAMPOS LIRA	1.906	0
276129	30/08/93	002726323-2	PATRICIO CAMPOS LIRA	3.024	0
276130	30/08/93	091912000-2	AGENCIAS UNIVERSALES S.A.	9.805	0
276131	30/08/93	091912000-2	AGENCIAS UNIVERSALES S.A.	10.306	0
276132	30/08/93	091912000-2	AGENCIAS UNIVERSALES S.A.	16.318	0
276133	30/08/93	091912000-2	AGENCIAS UNIVERSALES S.A.	57.088	0
276134	30/08/93	079723710-8	JORGE WILSON A. Y CIA LTDA	2.576	0
276135	30/08/93	091912000-2	AGENCIAS UNIVERSALES S.A.	37.760	0
276136	30/08/93	002726323-2	PATRICIO CAMPOS LIRA	45.141	0
276137	30/08/93	091912000-2	AGENCIAS UNIVERSALES S.A.	369.458	0
276138	30/08/93	091912000-2	AGENCIAS UNIVERSALES S.A.	46.319	0
276139	31/08/93	082994500-2	AGENCIAS MARITIMAS DEL NORTE LTDA.	2.394	0
276140	31/08/93	085758600-X	COMPANIA MINERA EL INDI	21.687	0
276141	31/08/93	092048000-4	SUD. AMERIC. AGENC.AEREAS Y MAR.SA	18.584	0
276142	31/08/93	079512160-9	CATERAIR SERVICIOS INDUSTRIALES LTD	18.488	0
276143	31/08/93	060804006-4	SERV. REGIONAL DE ADUANA COQUIMBO	46.162	0
276144	31/08/93	070015580-3	INSTITUTO DE SEGURIDAD DEL TRABAJO	8.736	0
276145	31/08/93	061102073-2	GOBERNACION MARITIMA DE COQUIMBO	19.006	0
276146	31/08/93	091912000-2	AGENCIAS UNIVERSALES S.A.	9.271	0
276147	31/08/93	079707050-5	PESQUERA OMEGA LTDA.	8.111	0
276148	31/08/93	091912000-2	AGENCIAS UNIVERSALES S.A.	6.006	0
276149	31/08/93	079707050-5	PESQUERA OMEGA LTDA.	70.168	0
276150	31/08/93	079723710-8	JORGE WILSON A. Y CIA LTDA	61.007	0
TOTAL CUENTA :				16.519.089	0

CUENTA CONTABLE : 211402 IMPUESTOS POR PAGAR /

HRO. DOCUM.	FECHA	RUT/INST.	DESTINATARIO	DEBE	HABER
CUENTA CONTABLE :	211402	IMPUESTOS POR PAGAR	/		
110952	02/08/93	006573047-2	ATILIO FLORES ROJAS	0	351
110953	02/08/93	036535470-0	PESQUERA SAN JOSE S.A.	0	175
110954	02/08/93	079723710-8	JORGE WILSON A. Y CIA LTDA	0	12.267
110955	02/08/93	079633100-3	SOCOVEL LTDA.	0	1.168
110956	02/08/93	096535470-0	PESQUERA SAN JOSE S.A.	0	4.125
110957	02/08/93	078011070-8	RICARDO LARRAGUIBEL Y CIA. LTDA.	0	1.460
110962	03/08/93	092040000-4	SUD. AMERIC. AGENC.AEREAS Y MAR.SA	0	1.241
110963	03/08/93	002726323-2	PATRICIO CAMPOS LIRA	0	683
110964	03/08/93	002726323-2	PATRICIO CAMPOS LIRA	0	244
110965	03/08/93	079723710-8	JORGE WILSON A. Y CIA LTDA	0	10.997
110966	03/08/93	079723710-8	JORGE WILSON A. Y CIA LTDA	0	1.677
110967	03/08/93	082994500-2	AGENCIAS MARITIMAS DEL NORTE LTDA.	0	585
110968	03/08/93	091912000-2	AGENCIAS UNIVERSALES S.A.	0	585
110969	04/08/93	079707050-5	PESQUERA OMEGA LTDA.	0	1.405
110970	04/08/93	079707050-5	PESQUERA OMEGA LTDA.	0	8.177
110971	05/08/93	079723710-8	JORGE WILSON A. Y CIA LTDA	0	4.538
110972	05/08/93	079723710-8	JORGE WILSON A. Y CIA LTDA	0	402
110973	05/08/93	079723710-8	JORGE WILSON A. Y CIA LTDA	0	803
110974	05/08/93	079723710-8	JORGE WILSON A. Y CIA LTDA	0	201
110975	05/08/93	079723710-8	JORGE WILSON A. Y CIA LTDA	0	1.807
110976	05/08/93	079723710-8	JORGE WILSON A. Y CIA LTDA	0	3.816
110977	05/08/93	091912000-2	AGENCIAS UNIVERSALES S.A.	0	11.226
110978	05/08/93	061102090-2	COMANDANCIA EN JEFE DE LA ESCUADRA	0	156.201
110979	06/08/93	091912000-2	AGENCIAS UNIVERSALES S.A.	0	862
110980	06/08/93	079723710-8	JORGE WILSON A. Y CIA LTDA	0	748
110981	09/08/93	079905610-0	METALCAR LTDA	0	5.579
110982	09/08/93	002726323-2	PATRICIO CAMPOS LIRA	0	443
110983	09/08/93	091912000-2	AGENCIAS UNIVERSALES S.A.	0	1.233
110984	09/08/93	002726323-2	PATRICIO CAMPOS LIRA	0	164
110985	09/08/93	002726323-2	PATRICIO CAMPOS LIRA	0	360
110987	09/08/93	079723710-8	JORGE WILSON A. Y CIA LTDA	0	367
110989	10/08/93	079723710-8	JORGE WILSON A. Y CIA LTDA	0	16.949
110990	11/08/93	096540230-K	EMPACADORA MONTEMAR S.A.	0	1.231
110991	11/08/93	096540230-K	EMPACADORA MONTEMAR S.A.	0	9.983
110992	11/08/93	091912000-2	AGENCIAS UNIVERSALES S.A.	0	3.921
110993	11/08/93	091912000-2	AGENCIAS UNIVERSALES S.A.	0	689
110994	11/08/93	079723710-8	JORGE WILSON A. Y CIA LTDA	0	1.460
110995	11/08/93	091912000-2	AGENCIAS UNIVERSALES S.A.	0	1.686
110996	11/08/93	079723710-8	JORGE WILSON A. Y CIA LTDA	0	7.183
110997	11/08/93	079633100-3	SOCOVEL LTDA.	0	1.332
110998	11/08/93	079723710-8	JORGE WILSON A. Y CIA LTDA	0	657
110999	12/08/93	091912000-2	AGENCIAS UNIVERSALES S.A.	0	5.489
111000	12/08/93	092040000-4	SUD. AMERIC. AGENC.AEREAS Y MAR.SA	0	3.367
276001	13/08/93	079723710-8	JORGE WILSON A. Y CIA LTDA	0	1.098
276002	13/08/93	091912000-2	AGENCIAS UNIVERSALES S.A.	0	24.563
276003	13/08/93	091912000-2	AGENCIAS UNIVERSALES S.A.	0	12.677
276004	13/08/93	096540230-K	EMPACADORA MONTEMAR S.A.	0	879
276005	13/08/93	091912000-2	AGENCIAS UNIVERSALES S.A.	0	3.149
276006	13/08/93	079723710-8	JORGE WILSON A. Y CIA LTDA	0	1.098

INFORME DE CLASES (FACTURA)

NRO. DDCUM.	FECHA	RUT/INST.	DESTINATARIO	DEBE	HABER
Cuenta Contable : 211402 IMPUESTOS POR PAGAR /					
276008	13/08/93	096548230-K	EMPACADORA MONTEMAR S.A.	0	6.150
276009	16/08/93	004673221-9	ZAINER L. DOHARSKI SCHULZ	0	12.144
276010	16/08/93	082994500-2	AGENCIAS MARITIMAS DEL NORTE LTDA.	0	3.941
276011	16/08/93	091912000-2	AGENCIAS UNIVERSALES S.A.	0	1.832
276013	16/08/93	096630910-5	PESQUERA APOSTOL SANTIAGO S.A.	0	1.937
276014	16/08/93	096630910-5	PESQUERA APDSTOL SANTIAGO S.A.	0	176
276015	16/08/93	091912000-2	AGENCIAS UNIVERSALES S.A.	0	704
276016	16/08/93	082994500-2	AGENCIAS MARITIMAS DEL NORTE LTDA.	0	704
276017	16/08/93	096630910-5	PESQUERA APOSTOL SANTIAGO S.A.	0	4.309
276018	16/08/93	092048000-4	SUD. AMERIC. AGENC.AEREAS Y MAR.SA	0	1.101
276019	16/08/93	092048000-4	SUD. AMERIC. AGENC.AEREAS Y MAR.SA	0	3.265
276020	16/08/93	092048000-4	SUD. AMERIC. AGENC.AEREAS Y MAR.SA	0	2.033
276021	16/08/93	092048000-4	SUD. AMERIC. AGENC.AEREAS Y MAR.SA	0	306
276022	16/08/93	092048000-4	SUD. AMERIC. AGENC.AEREAS Y MAR.SA	0	881
276023	16/08/93	092048000-4	SUD. AMERIC. AGENC.AEREAS Y MAR.SA	0	624
276027	16/08/93	092048000-4	SUD. AMERIC. AGENC.AEREAS Y MAR.SA	0	4.407
276028	16/08/93	091912000-2	AGENCIAS UNIVERSALES S.A.	0	17.412
276029	16/08/93	082994500-2	AGENCIAS MARITIMAS DEL NORTE LTDA.	0	2.461
276030	16/08/93	091912000-2	AGENCIAS UNIVERSALES S.A.	0	13.266
276031	17/08/93	078011070-8	RICARDO LARRAGUIBEL Y CIA. LTDA.	0	1.687
276032	17/08/93	002726323-2	PATRICIO CAMPOS LIRA	0	1.467
276033	17/08/93	079723710-8	JORGE WILSON A. Y CIA LTDA	0	3.227
276034	17/08/93	078011070-8	RICARDO LARRAGUIBEL Y CIA. LTDA.	0	13.749
276035	17/08/93	079633100-3	SOCOVEL LTDA.	0	1.394
276036	17/08/93	092048000-4	SUD. AMERIC. AGENC.AEREAS Y MAR.SA	0	1.100
276037	17/08/93	092048000-4	SUD. AMERIC. AGENC.AEREAS Y MAR.SA	0	1.687
276038	18/08/93	006745501-0	TEREZINA PARIS AVALOS	0	548
276039	18/08/93	082994500-2	AGENCIAS MARITIMAS DEL NORTE LTDA.	0	1.114
276040	18/08/93	082994500-2	AGENCIAS MARITIMAS DEL NORTE LTDA.	0	1.082
276041	18/08/93	082994500-2	AGENCIAS MARITIMAS DEL NORTE LTDA.	0	73
276042	19/08/93	002726323-2	PATRICIO CAMPOS LIRA	0	2.170
276043	19/08/93	079723710-8	JORGE WILSON A. Y CIA LTDA	0	245
276044	19/08/93	079723710-8	JORGE WILSON A. Y CIA LTDA	0	523
276045	19/08/93	079723710-8	JORGE WILSON A. Y CIA LTDA	0	1.306
276047	20/08/93	079707050-5	PESQUERA OMEGA LTDA.	0	1.938
276048	20/08/93	091912000-2	AGENCIAS UNIVERSALES S.A.	0	352
276049	20/08/93	082994500-2	AGENCIAS MARITIMAS DEL NORTE LTDA.	0	529
276050	20/08/93	079707050-5	PESQUERA OMEGA LTDA.	0	9.350
276051	20/08/93	079723710-8	JORGE WILSON A. Y CIA LTDA	0	9.618
276052	20/08/93	078011070-8	RICARDO LARRAGUIBEL Y CIA. LTDA.	0	7.268
276053	20/08/93	002726323-2	PATRICIO CAMPOS LIRA	0	8.003
276054	20/08/93	082994500-2	AGENCIAS MARITIMAS DEL NORTE LTDA.	0	2.383
276055	20/08/93	091912000-2	AGENCIAS UNIVERSALES S.A.	0	4.123
276057	23/08/93	079707050-5	PESQUERA OMEGA LTDA.	0	164.233
276058	23/08/93	082994500-2	AGENCIAS MARITIMAS DEL NORTE LTDA.	0	111.270
276059	23/08/93	082994500-2	AGENCIAS MARITIMAS DEL NORTE LTDA.	0	883
276060	23/08/93	091912000-2	AGENCIAS UNIVERSALES S.A.	0	177
276061	23/08/93	002726323-2	PATRICIO CAMPOS LIRA	0	294
276062	23/08/93	079723710-8	JORGE WILSON A. Y CIA LTDA	0	2.207

INFORME DE CLASES (FACTURA)

NRO. DDCUM.	FECHA	RUT/INST.	DESTINATARIO	DEBE	HABER
CUENTA CONTABLE : 211402 IMPUESTOS POR PAGAR /					
276063	23/08/93	078011070-8	RICARDO LARRAGUIBEL Y CIA. LTDA.	0	2.796
276065	23/08/93	079707050-5	PESQUERA OMEGA LTDA.	0	1.832
276066	23/08/93	002726323-2	PATRICIO CAMPOS LIRA	0	17.658
276069	23/08/93	082994500-2	AGENCIAS MARITIMAS DEL NORTE LTDA.	0	2.649
276072	23/08/93	091912000-2	AGENCIAS UNIVERSALES S.A.	0	589
276073	23/08/93	082994500-2	AGENCIAS MARITIMAS DEL NORTE LTDA.	0	17.289
276074	23/08/93	082994500-2	AGENCIAS MARITIMAS DEL NORTE LTDA.	0	9.481
276078	23/08/93	082994500-2	AGENCIAS MARITIMAS DEL NORTE LTDA.	0	603
276079	23/08/93	082994500-2	AGENCIAS MARITIMAS DEL NORTE LTDA.	0	1.761
276080	23/08/93	082994500-2	AGENCIAS MARITIMAS DEL NORTE LTDA.	0	1.118
276081	23/08/93	082994500-2	AGENCIAS MARITIMAS DEL NORTE LTDA.	0	1.242
276082	23/08/93	082994500-2	AGENCIAS MARITIMAS DEL NORTE LTDA.	0	5.250
276083	23/08/93	082994500-2	AGENCIAS MARITIMAS DEL NORTE LTDA.	0	2.524
276084	23/08/93	002726323-2	PATRICIO CAMPOS LIRA	0	164
276085	23/08/93	002726323-2	PATRICIO CAMPOS LIRA	0	2.833
276086	24/08/93	082994500-2	AGENCIAS MARITIMAS DEL NORTE LTDA.	0	14.311
276087	24/08/93	036535470-0	PESQUERA SAN JOSE S.A.	0	177
276088	24/08/93	036535470-0	PESQUERA SAN JOSE S.A.	0	5.153
276089	24/08/93	078011070-8	RICARDO LARRAGUIBEL Y CIA. LTDA.	0	589
276090	24/08/93	082994500-2	AGENCIAS MARITIMAS DEL NORTE LTDA.	0	1.419
276091	24/08/93	082994500-2	AGENCIAS MARITIMAS DEL NORTE LTDA.	0	655
276092	24/08/93	096508940-3	SOC. PESQUERA MANIVA S.A.	0	353
276094	24/08/93	096508940-3	SOC. PESQUERA MANIVA S.A.	0	368
276095	24/08/93	082994500-2	AGENCIAS MARITIMAS DEL NORTE LTDA.	0	219
276096	24/08/93	079723710-8	JORGE WILSON A. Y CIA LTDA	0	1.048
276097	24/08/93	079723710-8	JORGE WILSON A. Y CIA LTDA	0	16.539
276098	24/08/93	079723710-8	JORGE WILSON A. Y CIA LTDA	0	866
276099	24/08/93	003952504-6	SANHUEZA WARD, RANDOLFO	0	177
276101	25/08/93	078011070-8	RICARDO LARRAGUIBEL Y CIA. LTDA.	0	1.084
276103	25/08/93	091912000-2	AGENCIAS UNIVERSALES S.A.	0	409
276104	25/08/93	003952504-6	SANHUEZA WARD, RANDOLFO	0	177
276105	26/08/93	079723710-8	JORGE WILSON A. Y CIA LTDA	0	353
276106	26/08/93	079723710-8	JORGE WILSON A. Y CIA LTDA	0	1.652
276108	26/08/93	079723710-8	JORGE WILSON A. Y CIA LTDA	0	368
276109	26/08/93	002726323-2	PATRICIO CAMPOS LIRA	0	215
276110	26/08/93	002726323-2	PATRICIO CAMPOS LIRA	0	252
276111	30/08/93	078011070-8	RICARDO LARRAGUIBEL Y CIA. LTDA.	0	268.367
276112	30/08/93	091912000-2	AGENCIAS UNIVERSALES S.A.	0	120.557
276113	30/08/93	079723710-8	JORGE WILSON A. Y CIA LTDA	0	362.961
276114	30/08/93	061102090-2	COMANDANCIA EN JEFE DE LA ESCUADRA	0	353
276115	30/08/93	081732800-8	ULRICH KUHNDE Y CIA. LTDA.	0	8.479
276116	30/08/93	092048000-4	SUD. AMERIC. AGENC. AEREAS Y MAR.SA	0	5.476
276117	30/08/93	061102014-7	DIREC. GRAL. DEL TERRITORIO MARITIMO	0	6.006
276118	30/08/93	091912000-2	AGENCIAS UNIVERSALES S.A.	0	13.743
276119	30/08/93	091912000-2	AGENCIAS UNIVERSALES S.A.	0	3.386
276120	30/08/93	079723710-8	JORGE WILSON A. Y CIA LTDA	0	6.845
276121	30/08/93	079633100-3	SOCOVEL LTDA.	0	9.568
276122	30/08/93	079723710-8	JORGE WILSON A. Y CIA LTDA	0	2.944
276123	30/08/93	079723710-8	JORGE WILSON A. Y CIA LTDA	0	1.104

INFORME DE CLASES (FACTURA)

NRO. DOCUM.	FECHA	RUT/INST.	DESTINATARIO	DEBE	HABER
<b>CUENTA CONTABLE : 211402 IMPUESTOS POR PAGAR /</b>					
276124	30/08/93	082994500-2	AGENCIAS MARITIMAS DEL NORTE LTDA.	0	2.819
276125	30/08/93	079723710-8	JORGE WILSON A. Y CIA LTDA	0	1.104
276127	30/08/93	078011070-8	RICARDO LARRAGUIDEL Y CIA. LTDA.	0	33.856
276128	30/08/93	002726323-2	PATRICIO CAMPOS LIRA	0	291
276129	30/03/93	002726323-2	PATRICIO CAMPOS LIRA	0	461
276130	30/08/93	091912000-2	AGENCIAS UNIVERSALES S.A.	0	1.496
276131	30/08/93	091912000-2	AGENCIAS UNIVERSALES S.A.	0	1.572
276132	30/08/93	091912000-2	AGENCIAS UNIVERSALES S.A.	0	2.489
276133	30/08/93	091912000-2	AGENCIAS UNIVERSALES S.A.	0	8.708
276135	30/08/93	091912000-2	AGENCIAS UNIVERSALES S.A.	0	5.760
276137	30/08/93	091912000-2	AGENCIAS UNIVERSALES S.A.	0	24.215
276138	30/08/93	091912000-2	AGENCIAS UNIVERSALES S.A.	0	7.066
276139	31/08/93	082994500-2	AGENCIAS MARITIMAS DEL NORTE LTDA.	0	365
276140	31/08/93	085758600-K	COMPANIA MINERA EL INDI0	0	3.308
276141	31/08/93	032048000-4	SUD. AMERIC. AGENC.AEREAS Y MAR.SA	0	2.835
276142	31/08/93	079512160-9	CATERAIR SERVICIOS INDUSTRIALES LTD	0	2.820
276143	31/08/93	060804006-4	SERV. REGIONAL DE ADUANA COQUIMBO	0	7.042
276144	31/08/93	070015580-3	INSTITUTO DE SEGURIDAD DEL TRABAJO	0	1.333
276145	31/08/93	061102073-2	GOBERNACION MARITIMA DE COQUIMBO	0	2.899
276146	31/08/93	091912000-2	AGENCIAS UNIVERSALES S.A.	0	1.414
276147	31/08/93	079707050-5	PESQUERA OMEGA LTDA.	0	1.237
276148	31/08/93	091912000-2	AGENCIAS UNIVERSALES S.A.	0	916
276149	31/08/93	079707050-5	PESQUERA OMEGA LTDA.	0	10.704
276150	31/08/93	079723710-8	JORGE WILSON A. Y CIA LTDA	0	9.306
<b>TOTAL CUENTA :</b>				<b>0</b>	<b>1.820.392</b>

<b>CUENTA CONTABLE : 411111 A LA NAVE EMBARCACIONES MENORES /</b>					
110952	02/08/93	006573047-2	ATILIO FLORES ROJAS	0	1.948
110953	02/08/93	096535470-0	PESQUERA SAN JOSE S.A.	0	974
110969	04/08/93	079707050-5	PESQUERA OMEGA LTDA.	0	7.803
110983	09/08/93	091912000-2	AGENCIAS UNIVERSALES S.A.	0	6.851
110990	11/08/93	096548230-K	EMPACADORA MONTEMAR S.A.	0	6.841
276004	13/08/93	096548230-K	EMPACADORA MONTEMAR S.A.	0	4.882
276013	16/08/93	096630910-5	PESQUERA APOSTOL SANTIAGO S.A.	0	10.762
276014	16/08/93	096630910-5	PESQUERA APOSTOL SANTIAGO S.A.	0	978
276015	16/08/93	091912000-2	AGENCIAS UNIVERSALES S.A.	0	3.913
276016	16/08/93	082994500-2	AGENCIAS MARITIMAS DEL NORTE LTDA.	0	3.913
276047	20/08/93	079707050-5	PESQUERA OMEGA LTDA.	0	10.768
276048	20/08/93	091912000-2	AGENCIAS UNIVERSALES S.A.	0	1.958
276049	20/08/93	082994500-2	AGENCIAS MARITIMAS DEL NORTE LTDA.	0	2.937
276059	23/08/93	082994500-2	AGENCIAS MARITIMAS DEL NORTE LTDA.	0	4.905
276060	23/08/93	091912000-2	AGENCIAS UNIVERSALES S.A.	0	981
276087	24/08/93	096535470-0	PESQUERA SAN JOSE S.A.	0	981
276092	24/08/93	096508940-3	SOC. PESQUERA MAMIA S.A.	0	1.962
276099	24/08/93	003952504-6	SANHEWEZA HARD, RANDOLFO	0	981

INFORME DE CLASES (FACTURA)

NRO. DDCUM.	FECHA	RUT/INST.	DESTINATARIO	DEBE	HABER
<b>CUENTA CONTABLE : 411111 A LA HAVE ENDACACIONES HENDRES /</b>					
276104	25/08/93	003952504-6	SAHUEZA WARD, RANDOLFO	0	981
276105	26/08/93	079723710-8	JORGE WILSON A. Y CIA LTDA	0	1.961
276114	30/08/93	061102090-2	COMANDANCIA EN JEFE DE LA ESCUADRA	0	1.963
276115	30/08/93	081737800-8	ULRICII KUNDE Y CIA. LTDA.	0	47.104
276116	30/08/93	092048000-4	SUD. AMERIC. AGENC.AEREAS Y MAR.SA	0	30.421
276117	30/08/93	061102014-7	DIREC.GRAL.DEL TERRITORIO MARITIMO	0	33.366
276146	31/08/93	091912000-2	AGENCIAS UNIVERSALES S.A.	0	7.857
276147	31/08/93	079707050-5	PESQUERA OMEGA LTDA.	0	6.874
<b>TOTAL CUENTA :</b>				<b>0</b>	<b>204.865</b>
<b>CUENTA CONTABLE : 411121 SERVICIO USO DE MUELLES NAVES COMERCIALE/</b>					
110979	06/08/93	091912000-2	AGENCIAS UNIVERSALES S.A.	0	4.791
276027	16/08/93	092048000-4	SUD. AMERIC. AGENC.AEREAS Y MAR.SA	0	117.706
276057	23/08/93	079707050-5	PESQUERA OMEGA LTDA.	0	602.865
276058	23/08/93	082994500-2	AGENCIAS MARITIMAS DEL NORTE LTDA.	0	373.107
276068	23/08/93	091912000-2	AGENCIAS UNIVERSALES S.A.	0	973.111
276086	24/08/93	082994500-2	AGENCIAS MARITIMAS DEL NORTE LTDA.	0	273.097
276112	30/08/93	091912000-2	AGENCIAS UNIVERSALES S.A.	0	669.762
276113	30/08/93	079723710-8	JORGE WILSON A. Y CIA LTDA	0	759.493
276137	30/08/93	091912000-2	AGENCIAS UNIVERSALES S.A.	0	130.518
110978	05/08/93	061102090-2	COMANDANCIA EN JEFE DE LA ESCUADRA	0	867.783
<b>TOTAL CUENTA :</b>				<b>0</b>	<b>4.772.233</b>
<b>CUENTA CONTABLE : 411211 A LA CARGA TONELAJE GENERAL /</b>					
276058	23/08/93	082994500-2	AGENCIAS MARITIMAS DEL NORTE LTDA.	0	189.472
276086	24/08/93	082994500-2	AGENCIAS MARITIMAS DEL NORTE LTDA.	0	5.038
276111	30/08/93	078011070-8	RICARDO LARRAGUIDEL Y CIA. LTDA.	0	2.519
276137	30/08/93	091912000-2	AGENCIAS UNIVERSALES S.A.	0	56.988
276027	16/08/93	092048000-4	SUD. AMERIC. AGENC.AEREAS Y MAR.SA	0	141.561
276086	24/08/93	082994500-2	AGENCIAS MARITIMAS DEL NORTE LTDA.	0	175.079
276137	30/08/93	091912000-2	AGENCIAS UNIVERSALES S.A.	0	86.268
276057	23/08/93	079707050-5	PESQUERA OMEGA LTDA.	0	24.235
276086	24/08/93	082994500-2	AGENCIAS MARITIMAS DEL NORTE LTDA.	0	17.634
276137	30/08/93	091912000-2	AGENCIAS UNIVERSALES S.A.	0	48.486
<b>TOTAL CUENTA :</b>				<b>0</b>	<b>747.280</b>
<b>CUENTA CONTABLE : 411212 TONELAJE CARGA GRANEL /</b>					

INFORME DE CLASES (FACTURA)

NRO. DOCUM.	FECHA	RUT/INST.	DESTINATARIO	DEBE	HABER
<b>CUENTA CONTABLE : 411212 TONELAJE CARGA GRANEL /</b>					
276111	30/08/93	078011070-8	RICARDO LARRAGUIBEL Y CIA. LTDA.	0	815.785
276067	23/08/93	082994500-2	AGENCIAS MARITIMAS DEL NORTE LTDA.	0	1.147.378
276113	30/08/93	079723710-8	JORGE WILSON A. Y CIA LTDA	0	1.033.703
<b>TOTAL CUENTA :</b>				<b>0</b>	<b>2.996.866</b>
<b>CUENTA CONTABLE : 411217 CONTENEDORES VACIOS /</b>					
276137	30/08/93	091912000-2	AGENCIAS UNIVERSALES S.A.	0	3.463
276027	16/08/93	092048000-4	SUD. AMERIC. AGENC.AEREAS Y MAR.SA	0	16.322
276086	24/08/93	082994500-2	AGENCIAS MARITIMAS DEL NORTE LTDA.	0	32.434
276137	30/08/93	091912000-2	AGENCIAS UNIVERSALES S.A.	0	19.520
<b>TOTAL CUENTA :</b>				<b>0</b>	<b>71.739</b>
<b>CUENTA CONTABLE : 411218 A LA CARGA OTROS /</b>					
276057	23/08/93	079707050-5	PESQUERA OMEGA LTDA.	0	282.038
276111	30/08/93	078011070-8	RICARDO LARRAGUIBEL Y CIA. LTDA.	0	672.625
276113	30/08/93	079723710-8	JORGE WILSON A. Y CIA LTDA	0	171.734
<b>TOTAL CUENTA :</b>				<b>0</b>	<b>1.126.397</b>
<b>CUENTA CONTABLE : 411411 CUBIERTO /</b>					
110963	03/08/93	002726323-2	PATRICIO CAMPOS LIRA	0	646
110964	03/08/93	002726323-2	PATRICIO CAMPOS LIRA	0	727
110965	03/08/93	079723710-8	JORGE WILSON A. Y CIA LTDA	0	23.958
110966	03/08/93	079723710-8	JORGE WILSON A. Y CIA LTDA	0	3.655
110972	05/08/93	079723710-8	JORGE WILSON A. Y CIA LTDA	0	969
110973	05/08/93	079723710-8	JORGE WILSON A. Y CIA LTDA	0	1.938
110974	05/08/93	079723710-8	JORGE WILSON A. Y CIA LTDA	0	485
110975	05/08/93	079723710-8	JORGE WILSON A. Y CIA LTDA	0	4.361
110976	05/08/93	079723710-8	JORGE WILSON A. Y CIA LTDA	0	9.207
110980	06/08/93	079723710-8	JORGE WILSON A. Y CIA LTDA	0	4.156
110982	09/08/93	002726323-2	PATRICIO CAMPOS LIRA	0	2.459
110984	09/08/93	002726323-2	PATRICIO CAMPOS LIRA	0	909
110985	09/08/93	002726323-2	PATRICIO CAMPOS LIRA	0	1.998
110994	11/08/93	079723710-8	JORGE WILSON A. Y CIA LTDA	0	5.587
110998	11/08/93	079723710-8	JORGE WILSON A. Y CIA LTDA	0	3.021
276033	17/08/93	079723710-8	JORGE WILSON A. Y CIA LTDA	0	12.877
276042	19/08/93	002726323-2	PATRICIO CAMPOS LIRA	0	5.737
276043	19/08/93	079723710-8	JORGE WILSON A. Y CIA LTDA	0	730

INFORME DE CLASES (FACTURA)

NRD. DOCUM.	FECHA	RUT/INST.	DESTINATARIO	DEBE	HABER
Cuenta contable : 411411 CUBIERTO /					
276044	19/08/93	079723710-8	JORGE WILSON A. Y CIA LTDA	0	1.639
276045	19/08/93	079723710-8	JORGE WILSON A. Y CIA LTDA	0	4.098
276084	23/08/93	002726323-2	PATRICIO CAMPOS LIRA	0	912
276085	23/08/93	002726323-2	PATRICIO CAMPOS LIRA	0	1.799
276096	24/08/93	079723710-8	JORGE WILSON A. Y CIA LTDA	0	3.288
276097	24/08/93	079723710-8	JORGE WILSON A. Y CIA LTDA	0	39.905
276098	24/08/93	079723710-8	JORGE WILSON A. Y CIA LTDA	0	2.274
276101	25/08/93	078011070-8	RICARDO LARRAGUIDEL Y CIA. LTDA.	0	5.391
276109	26/08/93	002726323-2	PATRICIO CAMPOS LIRA	0	1.197
276110	26/08/93	002726323-2	PATRICIO CAMPOS LIRA	0	1.401
276128	30/08/93	002726323-2	PATRICIO CAMPOS LIRA	0	1.615
276129	30/08/93	002726323-2	PATRICIO CAMPOS LIRA	0	1.296
276150	31/08/93	079723710-8	JORGE WILSON A. Y CIA LTDA	0	39.651
TOTAL CUENTA :				0	187.886

Cuenta contable : 411412 DESCUBIERTO /					
110971	05/08/93	079723710-8	JORGE WILSON A. Y CIA LTDA	0	10.066
276034	17/08/93	078011070-8	RICARDO LARRAGUIBEL Y CIA. LTDA.	0	76.382
276024	16/08/93	002726323-2	PATRICIO CAMPOS LIRA	0	7.786
276025	16/08/93	002726323-2	PATRICIO CAMPOS LIRA	0	21.197
276076	23/08/93	002726323-2	PATRICIO CAMPOS LIRA	0	5.641
276077	23/08/93	082994500-2	AGENCIAS MARITIMAS DEL NORTE LTDA.	0	7.284
276134	30/08/93	079723710-8	JORGE WILSON A. Y CIA LTDA	0	2.576
110977	05/03/93	091912000-2	AGENCIAS UNIVERSALES S.A.	0	62.367
110993	11/08/93	091912000-2	AGENCIAS UNIVERSALES S.A.	0	3.827
276039	18/08/93	082994500-2	AGENCIAS MARITIMAS DEL NORTE LTDA.	0	6.190
276040	18/08/93	082994500-2	AGENCIAS MARITIMAS DEL NORTE LTDA.	0	6.011
276041	18/08/93	082994500-2	AGENCIAS MARITIMAS DEL NORTE LTDA.	0	407
276103	25/08/93	091912000-2	AGENCIAS UNIVERSALES S.A.	0	2.273
276135	30/08/93	091912000-2	AGENCIAS UNIVERSALES S.A.	0	32.000
276075	23/08/93	002726323-2	PATRICIO CAMPOS LIRA	0	83.140
276136	30/08/93	002726323-2	PATRICIO CAMPOS LIRA	0	45.141
110962	03/08/93	092048000-4	SUD. AMERIC. AGENC. AEREAS Y MAR.SA	0	6.895
110992	11/08/93	091912000-2	AGENCIAS UNIVERSALES S.A.	0	21.784
276002	13/08/93	091912000-2	AGENCIAS UNIVERSALES S.A.	0	136.459
276003	13/08/93	091912000-2	AGENCIAS UNIVERSALES S.A.	0	70.430
276019	16/08/93	092048000-4	SUD. AMERIC. AGENC. AEREAS Y MAR.SA	0	18.140
276020	16/08/93	092048000-4	SUD. AMERIC. AGENC. AEREAS Y MAR.SA	0	11.292
276021	16/08/93	092048000-4	SUD. AMERIC. AGENC. AEREAS Y MAR.SA	0	1.700
276022	16/08/93	092048000-4	SUD. AMERIC. AGENC. AEREAS Y MAR.SA	0	4.892
276023	16/08/93	092048000-4	SUD. AMERIC. AGENC. AEREAS Y MAR.SA	0	3.465
276028	16/08/93	091912000-2	AGENCIAS UNIVERSALES S.A.	0	96.733
276029	16/08/93	082994500-2	AGENCIAS MARITIMAS DEL NORTE LTDA.	0	13.672
276030	16/08/93	091912000-2	AGENCIAS UNIVERSALES S.A.	0	73.701
276073	23/08/93	082994500-2	AGENCIAS MARITIMAS DEL NORTE LTDA.	0	96.048

INFORME DE CLASES (FACTURA)

NRO. DOCUM.	FECHA	RUT/INST.	DESTINATARIO	DEBE	HABER
CUENTA CONTABLE :			411412    DESCUBIERTO	/	
276074	23/08/93	082994500-2	AGENCIAS MARITIMAS DEL NORTE LTDA.	0	52.672
276070	23/08/93	082994500-2	AGENCIAS MARITIMAS DEL NORTE LTDA.	0	3.352
276079	23/08/93	082994500-2	AGENCIAS MARITIMAS DEL NORTE LTDA.	0	9.785
276080	23/08/93	082994500-2	AGENCIAS MARITIMAS DEL NORTE LTDA.	0	6.213
276081	23/08/93	082994500-2	AGENCIAS MARITIMAS DEL NORTE LTDA.	0	6.900
276082	23/08/93	082994500-2	AGENCIAS MARITIMAS DEL NORTE LTDA.	0	29.168
276083	23/08/93	082994500-2	AGENCIAS MARITIMAS DEL NORTE LTDA.	0	14.020
276090	24/08/93	082994500-2	AGENCIAS MARITIMAS DEL NORTE LTDA.	0	7.885
276091	24/08/93	082994500-2	AGENCIAS MARITIMAS DEL NORTE LTDA.	0	3.640
276130	30/08/93	091912000-2	AGENCIAS UNIVERSALES S.A.	0	8.309
276131	30/08/93	091912000-2	AGENCIAS UNIVERSALES S.A.	0	8.734
276132	30/08/93	091912000-2	AGENCIAS UNIVERSALES S.A.	0	13.829
276133	30/08/93	091912000-2	AGENCIAS UNIVERSALES S.A.	0	48.380
				TOTAL CUENTA :	0    1.140.386
CUENTA CONTABLE :			411511    CONCESIONES	/	
110988	10/08/93	069040300-5	I. MUNICIPALIDAD DE COQUIMBO	0	169.814
				TOTAL CUENTA :	0    169.814
CUENTA CONTABLE :			411622    ARRIENDO GRUAS ELECTRICA	/	
110956	02/08/93	096535470-0	PESQUERA SAN JOSE S.A.	0	17.443
276005	13/08/93	091912000-2	AGENCIAS UNIVERSALES S.A.	0	17.494
276008	24/08/93	096535470-0	PESQUERA SAN JOSE S.A.	0	16.358
276122	30/08/93	079723710-8	JORGE WILSON A. Y CIA LTDA	0	16.356
276149	31/08/93	079707050-5	PESQUERA DHEGA LTDA.	0	17.596
				TOTAL CUENTA :	0    85.247
CUENTA CONTABLE :			411623    GRUAS HORQUILLAS 5 TON.	/	
110954	02/08/93	079723710-8	JORGE WILSON A. Y CIA LTDA	0	34.076
110955	02/08/93	079633100-3	SOCOVEL LTDA.	0	6.490
110957	02/08/93	078011070-8	RICARDO LARRAGUIBEL Y CIA. LTDA.	0	6.085
110981	09/08/93	079905610-0	METALCAR LTDA	0	30.992
110989	10/08/93	079723710-8	JORGE WILSON A. Y CIA LTDA	0	36.686
110996	11/08/93	079723710-8	JORGE WILSON A. Y CIA LTDA	0	12.216
110997	11/08/93	079633100-3	SOCOVEL LTDA.	0	7.736
276001	13/08/93	079723710-8	JORGE WILSON A. Y CIA LTDA	0	6.102
276006	13/08/93	079723710-8	JORGE WILSON A. Y CIA LTDA	0	6.102

INFORME DE CLASES (FACTURA)

NRD. DDCUM.	FECHA	RUT/INST.	DESTINATARIO	DEBE	HABER
<b>CUENTA CONTABLE : 411623 GRUAS HORQUILLAS 5 TON. /</b>					
276018	16/08/93	092048000-4	SUD. AMERIC. AGENC.AEREAS Y MAR.SA	0	6.115
276027	16/08/93	092048000-4	SUD. AMERIC. AGENC.AEREAS Y MAR.SA	0	19.567
276035	17/08/93	079633100-3	SOCOVEL LTDA.	0	7.743
276036	17/08/93	092048000-4	SUD. AMERIC. AGENC.AEREAS Y MAR.SA	0	6.113
276051	20/08/93	079723710-8	JORGE WILSON A. Y CIA LTOA	0	12.236
276052	20/08/93	078011070-8	RICARDO LARRAGUIBEL Y CIA. LTDA.	0	12.236
276053	20/08/93	002726323-2	PATRICIO CAMPOS LIRA	0	28.144
276062	23/08/93	079723710-8	JORGE WILSON A. Y CIA LTDA	0	12.262
276063	23/08/93	078011070-8	RICARDO LARRAGUIBEL Y CIA. LTDA.	0	6.131
276088	24/08/93	096535470-0	PESQUERA SAN JOSE S.A.	0	6.134
276120	30/08/93	079723710-8	JORGE WILSON A. Y CIA LTDA	0	12.266
276125	30/08/93	079723710-8	JORGE WILSON A. Y CIA LTDA	0	6.133
276138	30/08/93	091912000-2	AGENCIAS UNIVERSALES S.A.	0	14.720
				<b>TOTAL CUENTA :</b>	<b>0 296.285</b>
<b>CUENTA CONTABLE : 411624 GRUAS HORQUILLAS S/ 5 TON /</b>					
110995	11/08/93	091912000-2	AGENCIAS UNIVERSALES S.A.	0	9.365
111000	12/08/93	092048000-4	SUD. AMERIC. AGENC.AEREAS Y MAR.SA	0	18.704
276007	13/08/93	082994500-2	AGENCIAS MARITIMAS DEL NORTE LTDA.	0	9.357
276031	17/08/93	078011070-8	RICARDO LARRAGUIBEL Y CIA. LTDA.	0	9.373
276037	17/08/93	092048000-4	SUD. AMERIC. AGENC.AEREAS Y MAR.SA	0	9.323
276051	20/08/93	079723710-8	JORGE WILSON A. Y CIA LTDA	0	9.381
276052	20/08/93	078011070-8	RICARDO LARRAGUIBEL Y CIA. LTDA.	0	28.144
276053	20/08/93	002726323-2	PATRICIO CAMPOS LIRA	0	16.315
276063	23/08/93	078011070-8	RICARDO LARRAGUIBEL Y CIA. LTDA.	0	9.401
276086	24/08/93	082994500-2	AGENCIAS MARITIMAS DEL NORTE LTDA.	0	32.716
276100	24/08/93	091912000-2	AGENCIAS UNIVERSALES S.A.	0	9.406
276119	30/08/93	091912000-2	AGENCIAS UNIVERSALES S.A.	0	18.809
276121	30/08/93	079633100-3	SOCOVEL LTDA.	0	53.156
276127	30/08/93	078011070-8	RICARDO LARRAGUIBEL Y CIA. LTDA.	0	92.409
276138	30/08/93	091912000-2	AGENCIAS UNIVERSALES S.A.	0	24.533
				<b>TOTAL CUENTA :</b>	<b>0 350.442</b>
<b>CUENTA CONTABLE : 411626 TRACTOR /</b>					
276027	16/08/93	092048000-4	SUD. AMERIC. AGENC.AEREAS Y MAR.SA	0	48.916
276086	24/08/93	082994500-2	AGENCIAS MARITIMAS DEL NORTE LTDA.	0	12.269
276127	30/08/93	078011070-8	RICARDO LARRAGUIBEL Y CIA. LTDA.	0	72.783
				<b>TOTAL CUENTA :</b>	<b>0 133.968</b>
<b>CUENTA CONTABLE : 411628 UTILERIA /</b>					

INFORME DE CLASES (FACTURA)

NRO. DOCUM.	FECHA	RUT/INST.	DESTIMATARIO	DEBE	HABER
<b>CUENTA CONTABLE : 411628 UTILERIA /</b>					
276057	23/08/93	079707050-5	PESQUERA OMEGA LTDA.	0	3.270
276058	23/08/93	082994500-2	AGENCIAS MARITIMAS DEL NORTE LTDA.	0	6.540
276113	30/08/93	079723710-8	JORGE WILSON A. Y CIA LTDA	0	51.520
<b>TOTAL CUENTA :</b>				<b>0</b>	<b>61.330</b>
<b>CUENTA CONTABLE : 411629 OTROS EQUIPOS /</b>					
110954	02/08/93	079723710-8	JORGE WILSON A. Y CIA LTDA	0	23.528
110939	10/08/93	079723710-8	JORGE WILSON A. Y CIA LTDA	0	47.284
110996	11/08/93	079723710-8	JORGE WILSON A. Y CIA LTDA	0	23.616
276003	16/08/93	004673221-9	ZAINER L. DONARSKI SCHULZ	0	47.286
276027	16/08/93	092048000-4	SUD. AMERIC. AGENC.AEREAS Y MAR.SA	0	122.293
276051	20/08/93	079723710-8	JORGE WILSON A. Y CIA LTDA	0	23.657
276058	23/08/93	082994500-2	AGENCIAS MARITIMAS DEL NORTE LTDA.	0	49.050
276086	24/08/93	082994500-2	AGENCIAS MARITIMAS DEL NORTE LTDA.	0	77.701
276120	30/08/93	079723710-8	JORGE WILSON A. Y CIA LTDA	0	23.716
276127	30/08/93	078011070-8	RICARDO LARRAGUIBEL Y CIA. LTDA.	0	22.898
<b>TOTAL CUENTA :</b>				<b>0</b>	<b>461.029</b>
<b>CUENTA CONTABLE : 411631 ROMANO DE CARROS Y/O VEHICULOS /</b>					
276026	16/08/93	085758600-K	COMPANIA MINERA EL INDI	0	7.338
<b>TOTAL CUENTA :</b>				<b>0</b>	<b>7.338</b>
<b>CUENTA CONTABLE : 411633 PERMANENCIA EMBARCACIONES /</b>					
110956	02/08/93	096535470-0	PESQUERA SAN JOSE S.A.	0	5.476
110970	04/08/93	079707050-5	PESQUERA OMEGA LTDA.	0	36.577
110991	11/08/93	096540230-K	EMPACADORA MONTEMAR S.A.	0	10.180
110999	12/08/93	091912000-2	AGENCIAS UNIVERSALES S.A.	0	30.496
276008	13/08/93	096540230-K	EMPACADORA MONTEMAR S.A.	0	10.171
276009	16/08/93	004673221-9	ZAINER L. DONARSKI SCHULZ	0	20.178
276010	16/08/93	082994500-2	AGENCIAS MARITIMAS DEL NORTE LTDA.	0	10.191
276017	16/08/93	096630910-5	PESQUERA APOSTOL SANTIAGO S.A.	0	10.191
276050	20/08/93	079707050-5	PESQUERA OMEGA LTDA.	0	20.394
276088	24/08/93	096535470-0	PESQUERA SAN JOSE S.A.	0	6.134
276149	31/08/93	079707050-5	PESQUERA OMEGA LTDA.	0	20.460
<b>TOTAL CUENTA :</b>				<b>0</b>	<b>180.448</b>
<b>CUENTA CONTABLE : 411634 PARQUEO VEHICULAR /</b>					

INFORME DE CLASES (FACTURA)

NRO. DOCUM.	FECHA	RUT/INST.	DESTINATARIO	DEBE	HABER.
<b>CUENTA CONTABLE : 411634 PARQUEO VEHICULAR /</b>					
276066	23/08/93	002726323-2	PATRICIO CAMPOS LIRA	0	98.100
				<b>TOTAL CUENTA :</b>	<b>98.100</b>
<b>CUENTA CONTABLE : 411635 SUMINISTRO DE AGUA POTABLE /</b>					
110970	04/08/93	079707050-5	PESQUERA OMEGA LTDA.	0	7.635
110991	11/08/93	096548230-K	EMPACADORA MONTEHAR S.A.	0	7.635
276008	13/08/93	096548230-K	EMPACADORA MONTEHAR S.A.	0	7.635
276010	16/08/93	082994500-2	AGENCIAS MARITIMAS DEL NORTE LTDA.	0	7.635
276011	16/08/93	091912000-2	AGENCIAS UNIVERSALES S.A.	0	10.180
276017	16/08/93	036630910-5	PESQUERA APOSTOL SANTIAGO S.A.	0	7.635
276050	20/08/93	079707050-5	PESQUERA OMEGA LTDA.	0	15.270
276054	20/08/93	082994500-2	AGENCIAS MARITIMAS DEL NORTE LTDA.	0	5.090
276055	20/08/93	091912000-2	AGENCIAS UNIVERSALES S.A.	0	22.906
276065	23/08/93	079707050-5	PESQUERA OMEGA LTDA.	0	10.180
276106	26/08/93	079723710-8	JORGE WILSON A. Y CIA LTDA	0	5.090
276118	30/08/93	091912000-2	AGENCIAS UNIVERSALES S.A.	0	76.352
276141	31/08/93	092040000-4	SUD. AMERIC. AGENC.AEREAS Y MAR.SA	0	7.635
276142	31/08/93	079512160-9	CATERAIR SERVICIOS INDUSTRIALES LTD	0	7.635
276143	31/08/93	060004006-4	SERV. REGIONAL DE ADUANA COQUIMBO	0	35.631
276144	31/08/93	070015580-3	INSTITUTO DE SEGURIDAD DEL TRABAJO	0	5.090
276148	31/08/93	091912000-2	AGENCIAS UNIVERSALES S.A.	0	5.090
276149	31/08/93	079707050-5	PESQUERA OMEGA LTDA.	0	15.270
				<b>TOTAL CUENTA :</b>	<b>259.594</b>
<b>CUENTA CONTABLE : 411636 SUMINISTRO DE ENERGIA ELECTRICA /</b>					
110970	04/08/93	079707050-5	PESQUERA OMEGA LTDA.	0	1.217
110991	11/08/93	096548230-K	EMPACADORA MONTEHAR S.A.	0	27.467
276008	13/08/93	096548230-K	EMPACADORA MONTEHAR S.A.	0	12.293
276010	16/08/93	082994500-2	AGENCIAS MARITIMAS DEL NORTE LTDA.	0	2.029
276038	18/08/93	006745501-0	TEREZINA PARIS AVALOS	0	3.043
276050	20/08/93	079707050-5	PESQUERA OMEGA LTDA.	0	6.086
276054	20/08/93	082994500-2	AGENCIAS MARITIMAS DEL NORTE LTDA.	0	2.029
276095	24/08/93	082994500-2	AGENCIAS MARITIMAS DEL NORTE LTDA.	0	1.217
276124	30/08/93	082994500-2	AGENCIAS MARITIMAS DEL NORTE LTDA.	0	15.660
276139	31/08/93	082994500-2	AGENCIAS MARITIMAS DEL NORTE LTDA.	0	2.029
276140	31/08/93	085758600-K	COMPANIA MINERA EL INDI	0	18.379
276141	31/08/93	092040000-4	SUD. AMERIC. AGENC.AEREAS Y MAR.SA	0	8.114
276142	31/08/93	079512160-9	CATERAIR SERVICIOS INDUSTRIALES LTD	0	8.033
276143	31/08/93	060004006-4	SERV. REGIONAL DE ADUANA COQUIMBO	0	3.489
276144	31/08/93	070015580-3	INSTITUTO DE SEGURIDAD DEL TRABAJO	0	2.313
276145	31/08/93	061102073-2	GOBERNACION MARITIMA DE COQUIMBO	0	16.107
				<b>TOTAL CUENTA :</b>	<b>129.585</b>

INFORME DE CLASES (FACTURA)

NRO. DOCUM.	FECHA	RUT/INST.	DESTINATARIO	DEBE	HABER
<b>CUENTA CONTABLE : 411637 HABILITACIONES /</b>					
110954	02/08/93	079723710-8	JORGE WILSON A. Y CIA LTDA	0	2.434
276012	16/08/93	079723710-8	JORGE WILSON A. Y CIA LTDA	0	4.892
276089	24/08/93	078011070-8	RICARDO LARRAGUIBEL Y CIA. LTDA.	0	1.227
276107	26/08/93	079723710-8	JORGE WILSON A. Y CIA LTDA	0	3.677
TOTAL CUENTA :				0	12.230
<b>CUENTA CONTABLE : 411639 RECONOCIMIENTOS /</b>					
276032	17/08/93	002726323-2	PATRICIO CAMPOS LIRA	0	8.150
276061	23/08/93	002726323-2	PATRICIO CAMPOS LIRA	0	1.635
TOTAL CUENTA :				0	9.785
<b>CUENTA CONTABLE : 411640 OPERACIONES Y PERMANENCIA DE EQUIPOS PAR/</b>					
110967	03/08/93	082994500-2	AGENCIAS MARITIMAS DEL NORTE LTDA.	0	12.995
110968	03/08/93	091912000-2	AGENCIAS UNIVERSALES S.A.	0	3.249
110991	11/08/93	096548230-K	EMPACADORA MONTEMAR S.A.	0	10.180
276008	13/08/93	096548230-K	EMPACADORA MONTEMAR S.A.	0	4.068
276010	16/08/93	082994500-2	AGENCIAS MARITIMAS DEL NORTE LTDA.	0	2.038
276017	16/08/93	096630910-5	PESQUERA APOSTOL SANTIAGO S.A.	0	6.115
276050	20/08/93	079707050-5	PESQUERA OMEGA LTDA.	0	10.197
276054	20/08/93	082994500-2	AGENCIAS MARITIMAS DEL NORTE LTDA.	0	6.118
276069	23/08/93	082994500-2	AGENCIAS MARITIMAS DEL NORTE LTDA.	0	25.343
276071	23/08/93	085758600-K	COMPANIA MINERA EL INDI	0	2.453
276072	23/08/93	091912000-2	AGENCIAS UNIVERSALES S.A.	0	3.270
276094	24/08/93	096508940-3	SOC. PESQUERA MANIVA S.A.	0	2.045
276106	26/08/93	079723710-8	JORGE WILSON A. Y CIA LTDA	0	4.085
276123	30/08/93	079723710-8	JORGE WILSON A. Y CIA LTDA	0	6.133
276149	31/08/93	079707050-5	PESQUERA OMEGA LTDA.	0	6.138
TOTAL CUENTA :				0	104.427
<b>CUENTA CONTABLE : 411641 OTROS /</b>					
110954	02/08/93	079723710-8	JORGE WILSON A. Y CIA LTDA	0	8.113
110957	02/08/93	078011070-8	RICARDO LARRAGUIBEL Y CIA. LTDA.	0	2.028
110987	09/08/93	079723710-8	JORGE WILSON A. Y CIA LTDA	0	2.039
110989	10/08/93	079723710-8	JORGE WILSON A. Y CIA LTDA	0	10.191
110996	11/08/93	079723710-8	JORGE WILSON A. Y CIA LTDA	0	4.072
276051	20/08/93	079723710-8	JORGE WILSON A. Y CIA LTDA	0	8.158
276089	24/08/93	078011070-8	RICARDO LARRAGUIBEL Y CIA. LTDA.	0	2.045

INFORME DE CLASES (FACTURA)

NRO. DOCUM.	FECHA	RUT/INST.	DESTINATARIO	DEBE	HABER
<b>CUENTA CONTABLE : 411641 OTROS /</b>					
276108	26/08/93	079723710-8	JORGE WILSON A. Y CIA LTDA	0	2.043
276120	30/08/93	079723710-8	JORGE WILSON A. Y CIA LTDA	0	2.044
<b>TOTAL CUENTA :</b>				<b>0</b>	<b>40.733</b>
<b>CUENTA CONTABLE : 411643 ENTREGA FISICA DE MERCADERIAS /</b>					
110963	03/08/93	002726323-2	PATRICIO CAMPOS LIRA	0	3.147
110964	03/08/93	002726323-2	PATRICIO CAMPOS LIRA	0	629
110965	03/08/93	079723710-8	JORGE WILSON A. Y CIA LTDA	0	37.135
110966	03/08/93	079723710-8	JORGE WILSON A. Y CIA LTDA	0	5.664
110971	05/08/93	079723710-8	JORGE WILSON A. Y CIA LTDA	0	15.147
110972	05/08/93	079723710-8	JORGE WILSON A. Y CIA LTDA	0	1.262
110973	05/08/93	079723710-8	JORGE WILSON A. Y CIA LTDA	0	2.524
110974	05/08/93	079723710-8	JORGE WILSON A. Y CIA LTDA	0	631
110975	05/08/93	079723710-8	JORGE WILSON A. Y CIA LTDA	0	5.680
110976	05/08/93	079723710-8	JORGE WILSON A. Y CIA LTDA	0	11.932
110994	11/08/93	079723710-8	JORGE WILSON A. Y CIA LTDA	0	2.524
110998	11/08/93	079723710-8	JORGE WILSON A. Y CIA LTDA	0	631
276033	17/08/93	079723710-8	JORGE WILSON A. Y CIA LTDA	0	5.053
276042	19/08/93	002726323-2	PATRICIO CAMPOS LIRA	0	6.320
276043	19/08/93	079723710-8	JORGE WILSON A. Y CIA LTDA	0	632
276044	19/08/93	079723710-8	JORGE WILSON A. Y CIA LTDA	0	1.264
276045	19/08/93	079723710-8	JORGE WILSON A. Y CIA LTDA	0	3.160
276085	23/08/93	002726323-2	PATRICIO CAMPOS LIRA	0	13.938
276096	24/08/93	079723710-8	JORGE WILSON A. Y CIA LTDA	0	2.535
276097	24/08/93	079723710-8	JORGE WILSON A. Y CIA LTDA	0	51.978
276098	24/08/93	079723710-8	JORGE WILSON A. Y CIA LTDA	0	2.535
276101	25/08/93	078011070-8	RICARDO LARRAGUIBEL Y CIA. LTDA.	0	633
276129	30/08/93	002726323-2	PATRICIO CAMPOS LIRA	0	1.267
276150	31/08/93	079723710-8	JORGE WILSON A. Y CIA LTDA	0	12.050
<b>TOTAL CUENTA :</b>				<b>0</b>	<b>188.331</b>
<b>CUENTA CONTABLE : 411644 USOS DE AREAS /</b>					
110959	03/08/93	092048000-4	SUD. AMERIC. AGENC. AEREAS Y MAR. SA	0	13.376
110958	03/08/93	071574800-2	ASOC. DE IND. PESQUEROS IV REGION	0	174.204
110960	03/08/93	079633100-3	SOCOVEL LTDA.	0	101.518
110961	03/08/93	079633100-3	SOCOVEL LTDA.	0	150.449
276056	23/08/93	092580000-7	EMPRESA NAC. TELECOMUNICACIONES SA	0	422.292
<b>TOTAL CUENTA :</b>				<b>0</b>	<b>861.839</b>
<b>TOTAL GENERAL:</b>				<b>16.519.089</b>	<b>16.519.089</b>

INFORME DE CLASES (NOTAS DE)

NRO. DOCUM.	FECHA	RUT/INST.	DESTINATARIO	DEBE	HABER
<b>CUENTA CONTABLE : 110401 CLIENTES /</b>					
50107	02/08/93	079512160-9	CATERAIR SERVICIOS INDUSTRIALES LTD	736	0
50108	06/08/93	096544430-0	COMERCIAL E INDUSTRIAL ALICHILE SA	13.989	0
50109	09/08/93	086176300-5	SABROPESCA LTDA.	77.150	0
50110	10/08/93	078011070-8	RICARDO LARRAGUIBEL Y CIA. LTDA.	1.562	0
50111	11/08/93	079707050-5	PESQUERA OMEGA LTDA.	956	0
50112	11/08/93	079633100-3	SOCOVEL LTDA.	4.090	0
50113	11/08/93	079633100-3	SOCOVEL LTDA.	256	0
50114	12/08/93	085758600-K	COMPANIA MINERA EL INDIO	348	0
50115	18/08/93	071574800-2	ASOC. DE IND. PESQUEROS IV REGION	3.205	0
50117	18/08/93	071574800-2	ASOC. DE IND. PESQUEROS IV REGION	8.345	0
50118	23/08/93	092048000-4	SUD. AMERIC. AGENC.AEREAS Y MAR.SA	901	0
50119	24/08/93	085758600-K	COMPANIA MINERA EL INDIO	246	0
<b>TOTAL CUENTA :</b>				<b>111.784</b>	<b>0</b>
<b>CUENTA CONTABLE : 211402 IMPUESTOS POR PAGAR /</b>					
50107	02/08/93	079512160-9	CATERAIR SERVICIOS INDUSTRIALES LTD	0	112
50108	06/08/93	096544430-0	COMERCIAL E INDUSTRIAL ALICHILE SA	0	2.134
50109	09/08/93	086176300-5	SABROPESCA LTDA.	0	11.769
50110	10/08/93	078011070-8	RICARDO LARRAGUIBEL Y CIA. LTDA.	0	238
50111	11/08/93	079707050-5	PESQUERA OMEGA LTDA.	0	146
50112	11/08/93	079633100-3	SOCOVEL LTDA.	0	287
50113	11/08/93	079633100-3	SOCOVEL LTDA.	0	39
50114	12/08/93	085758600-K	COMPANIA MINERA EL INDIO	0	53
50118	23/08/93	092048000-4	SUD. AMERIC. AGENC.AEREAS Y MAR.SA	0	25
<b>TOTAL CUENTA :</b>				<b>0</b>	<b>14.803</b>
<b>CUENTA CONTABLE : 421008 INTERESES PENALES /</b>					
50107	02/08/93	079512160-9	CATERAIR SERVICIOS INDUSTRIALES LTD	0	624
50108	06/08/93	096544430-0	COMERCIAL E INDUSTRIAL ALICHILE SA	0	11.855
50109	09/08/93	086176300-5	SABROPESCA LTDA.	0	65.381
50110	10/08/93	078011070-8	RICARDO LARRAGUIBEL Y CIA. LTDA.	0	1.324
50111	11/08/93	079707050-5	PESQUERA OMEGA LTDA.	0	810
50112	11/08/93	079633100-3	SOCOVEL LTDA.	0	3.803
50113	11/08/93	079633100-3	SOCOVEL LTDA.	0	217
50114	12/08/93	085758600-K	COMPANIA MINERA EL INDIO	0	295
50115	18/08/93	071574800-2	ASOC. DE IND. PESQUEROS IV REGION	0	3.205
50117	18/08/93	071574800-2	ASOC. DE IND. PESQUEROS IV REGION	0	8.345
50118	23/08/93	092048000-4	SUD. AMERIC. AGENC.AEREAS Y MAR.SA	0	876
50119	24/08/93	085758600-K	COMPANIA MINERA EL INDIO	0	246
<b>TOTAL CUENTA :</b>				<b>0</b>	<b>96.981</b>
<b>TOTAL GENERAL:</b>				<b>111.784</b>	<b>111.784</b>

NRO. DOCUM.	FECHA	RUT/INST.	DESTINATARIO	DEBE	HABER
-----					
CUENTA CONTABLE :	211402		IMPUESTOS POR PAGAR	/	
38010	05/08/93	061102090-2	COMANDANCIA EN JEFE DE LA ESCUADRA	156.201	0
				TOTAL CUENTA :	156.201
CUENTA CONTABLE :	411121		SERVICIO USO DE MUELLES NAVES COMERCIALE/		
38010	05/08/93	061102090-2	COMANDANCIA EN JEFE DE LA ESCUADRA	867.783	0
				TOTAL CUENTA :	867.783
CUENTA CONTABLE :	210701		NOTAS DE CREDITO FAVOR USUARIOS	/	
38010	05/08/93	061102090-2	COMANDANCIA EN JEFE DE LA ESCUADRA	0	1.023.984
				TOTAL CUENTA :	0
				TOTAL GENERAL:	1.023.984

LIBRO BORRADOR DE PRODUCCION DEL MES DE AGOSTO DE 1993

DOCUMENTO				CLIENTE		VALORES			
TIPO	DESCRIPCION	NUMERO	FECHA	R.U.T.	RAZON SOCIAL	AFEC.	EIENT.	I.V.A.	TOTAL
DIA 02 DE AGOSTO DE 1993									
11	FACTURA EMITIDA	110952	02/08/93	6573047-2	ATILIO FLORES ROJAS	1.948		351	2.299
11	FACTURA EMITIDA	110953	02/08/93	96535470-0	PESQUERA SAN JOSE S.A.	974		175	1.149
11	FACTURA EMITIDA	110954	02/08/93	79723710-8	JORGE WILSON A. Y CIA LTDA	68.151		12.267	80.418
11	FACTURA EMITIDA	110955	02/08/93	79633100-3	SOCOVEL LTDA.	6.490		1.168	7.658
11	FACTURA EMITIDA	110956	02/08/93	96535470-0	PESQUERA SAN JOSE S.A.	22.919		4.125	27.044
11	FACTURA EMITIDA	110957	02/08/93	78011070-8	RICARDO LARRAGUIBEL Y CIA. LT	8.113		1.460	9.573
**** TOTAL TIPO 11 ****						108.595		19.546	128.141
12	NOTAS DEBITO EN	50107	02/08/93	79512160-9	CATERAIR SERVICIOS INDUSTRIAL	624		112	736
**** TOTAL TIPO 12 ****						624		112	736
**** TOTAL DIA ****						109.219		19.658	128.877
DIA 03 DE AGOSTO DE 1993									
11	FACTURA EMITIDA	110958	03/08/93	71574800-2	ASOC. DE IND. PESQUEROS IV RE		174.204		174.204
11	FACTURA EMITIDA	110959	03/08/93	92048000-4	SUD. AMERIC. AGENC.AEREAS Y M		13.376		13.376
11	FACTURA EMITIDA	110960	03/08/93	79633100-3	SOCOVEL LTDA.		101.518		101.518
11	FACTURA EMITIDA	110961	03/08/93	79633100-3	SOCOVEL LTDA.		150.449		150.449
11	FACTURA EMITIDA	110962	03/08/93	92048000-4	SUD. AMERIC. AGENC.AEREAS Y M	6.895		1.241	8.136
11	FACTURA EMITIDA	110963	03/08/93	2726323-2	PATRICIO CAMPOS LIRA	3.793		683	4.476
11	FACTURA EMITIDA	110964	03/08/93	2726323-2	PATRICIO CAMPOS LIRA	1.356		244	1.600
11	FACTURA EMITIDA	110965	03/08/93	79723710-8	JORGE WILSON A. Y CIA LTDA	61.093		10.997	72.090
11	FACTURA EMITIDA	110966	03/08/93	79723710-8	JORGE WILSON A. Y CIA LTDA	9.319		1.677	10.996
11	FACTURA EMITIDA	110967	03/08/93	82994500-2	AGENCIAS MARITIMAS DEL NORTE	3.249	9.746	585	13.580
11	FACTURA EMITIDA	110968	03/08/93	91912000-2	AGENCIAS UNIVERSALES S.A.	3.249		585	3.834
**** TOTAL TIPO 11 ****						88.954	449.293	16.012	554.259
**** TOTAL DIA ****						88.954	449.293	16.012	554.259
DIA 04 DE AGOSTO DE 1993									
11	FACTURA EMITIDA	110969	04/08/93	79707050-5	PESQUERA OMEGA LTDA.	7.803		1.405	9.208
11	FACTURA EMITIDA	110970	04/08/93	79707050-5	PESQUERA OMEGA LTDA.	45.429		8.177	53.606
**** TOTAL TIPO 11 ****						53.232		9.582	62.814
**** TOTAL DIA ****						53.232		9.582	62.814
DIA 05 DE AGOSTO DE 1993									
11	FACTURA EMITIDA	110971	05/08/93	79723710-8	JORGE WILSON A. Y CIA LTDA	25.213		4.538	29.751

LIBRO BORRADOR DE PRODUCCION DEL MES DE AGOSTO DE 1993

DOCUMENTO				CLIENTE		VALORES			
TIPO	DESCRIPCION	NUMERO	FECHA	R.U.T.	RAZON SOCIAL	AFEC.	EXENT.	I.V.A.	TOTAL
11	FACTURA EMITIDA	110972	05/08/93	79723710-8	JORGE WILSON A. Y CIA LTDA	2.231		402	2.633
11	FACTURA EMITIDA	110973	05/08/93	79723710-8	JORGE WILSON A. Y CIA LTDA	4.462		803	5.265
11	FACTURA EMITIDA	110974	05/08/93	79723710-8	JORGE WILSON A. Y CIA LTDA	1.116		201	1.317
11	FACTURA EMITIDA	110975	05/08/93	79723710-8	JORGE WILSON A. Y CIA LTDA	10.041		1.807	11.848
11	FACTURA EMITIDA	110976	05/08/93	79723710-8	JORGE WILSON A. Y CIA LTDA	21.199		3.816	25.015
11	FACTURA EMITIDA	110977	05/08/93	91912000-2	AGENCIAS UNIVERSALES S.A.	62.367		11.226	73.593
11	FACTURA EMITIDA	110978	05/08/93	61102090-2	COMANDANCIA EN JEFE DE LA ESC	867.783		156.201	1.023.984
+++ TOTAL TIPO 11 +++						994.412		178.994	1.173.406
13	NOTA CREDITO EM	38010	05/08/93	61102090-2	COMANDANCIA EN JEFE DE LA ESC	-867.783		-156.201	-1.023.984
+++ TOTAL TIPO 13 +++						-867.783		-156.201	-1.023.984
+++ TOTAL DIA +++						126.629		22.793	149.422
DIA 06 DE AGOSTO DE 1993									
11	FACTURA EMITIDA	110979	06/08/93	91912000-2	AGENCIAS UNIVERSALES S.A.	4.791		862	5.653
11	FACTURA EMITIDA	110980	06/08/93	79723710-8	JORGE WILSON A. Y CIA LTDA	4.156		748	4.904
+++ TOTAL TIPO 11 +++						8.947		1.610	10.557
12	NOTAS DEBITO EM	50108	06/08/93	96544430-0	COMERCIAL E INDUSTRIAL ALICHI	11.855		2.134	13.989
+++ TOTAL TIPO 12 +++						11.855		2.134	13.989
+++ TOTAL DIA +++						20.802		3.744	24.546
DIA 09 DE AGOSTO DE 1993									
11	FACTURA EMITIDA	110981	09/08/93	79905610-0	METALCAR LTOA	30.992		5.579	36.571
11	FACTURA EMITIDA	110982	09/08/93	2726323-2	PATRICIO CAMPOS LIRA	2.459		443	2.902
11	FACTURA EMITIDA	110983	09/08/93	91912000-2	AGENCIAS UNIVERSALES S.A.	6.851		1.233	8.084
11	FACTURA EMITIDA	110984	09/08/93	2726323-2	PATRICIO CAMPOS LIRA	909		164	1.073
11	FACTURA EMITIDA	110985	09/08/93	2726323-2	PATRICIO CAMPOS LIRA	1.998		360	2.358
11	FACTURA EMITIDA	110986	09/08/93		ANULADA				
11	FACTURA EMITIDA	110987	09/08/93	79723710-8	JORGE WILSON A. Y CIA LTDA	2.039		367	2.406
+++ TOTAL TIPO 11 +++						45.248		8.146	53.394
12	NOTAS DEBITO EM	50109	09/08/93	86176300-5	SABRDPESCA LTDA.	65.381		11.769	77.150
+++ TOTAL TIPO 12 +++						65.381		11.769	77.150
+++ TOTAL DIA +++						110.629		19.915	130.544
DIA 10 DE AGOSTO DE 1993									
11	FACTURA EMITIDA	110988	10/08/93	69040300-5	L. MUNICIPALIDAD DE CORUINBO			169.814	169.814

LIBRO BORRADOR DE PRODUCCION DEL MES DE AGOSTO DE 1993

DOCUMENTO				CLIENTE		VALORES			
TIPO	DESCRIPCION	NUMERO	FECHA	R.U.T.	RAZON SOCIAL	AFEC.	EXENT.	I.V.A.	TOTAL
11	FACTURA EMITIDA	110989	10/08/93	79723710-8	JORGE WILSON A. Y CIA LTDA	94.161		16.949	111.110
					+++ TOTAL TIPO 11 +++	94.161	169.814	16.949	280.924
12	NOTAS DEBITO EN	50110	10/08/93	78011070-8	RICARDO LARRAGUIBEL Y CIA. LT	1.324		238	1.562
					+++ TOTAL TIPO 12 +++	1.324		238	1.562
					+++ TOTAL DIA +++	95.485	169.814	17.187	282.486
DIA 11 DE AGOSTO DE 1993									
11	FACTURA EMITIDA	110990	11/08/93	96548230-K	EMPACADORA MONTEMAR S.A.	6.841		1.231	8.072
11	FACTURA EMITIDA	110991	11/08/93	96548230-K	EMPACADORA MONTEMAR S.A.	55.462		9.983	65.445
11	FACTURA EMITIDA	110992	11/08/93	91912000-2	AGENCIAS UNIVERSALES S.A.	21.784		3.921	25.705
11	FACTURA EMITIDA	110993	11/08/93	91912000-2	AGENCIAS UNIVERSALES S.A.	3.827		689	4.516
11	FACTURA EMITIDA	110994	11/08/93	79723710-8	JORGE WILSON A. Y CIA LTDA	8.111		1.460	9.571
11	FACTURA EMITIDA	110995	11/08/93	91912000-2	AGENCIAS UNIVERSALES S.A.	9.365		1.686	11.051
11	FACTURA EMITIDA	110996	11/08/93	79723710-8	JORGE WILSON A. Y CIA LTDA	39.904		7.183	47.087
11	FACTURA EMITIDA	110997	11/08/93	79633100-3	SOCOVEL LTDA.	7.736		1.332	9.128
11	FACTURA EMITIDA	110998	11/08/93	79723710-8	JORGE WILSON A. Y CIA LTDA	3.652		657	4.309
					+++ TOTAL TIPO 11 +++	156.682		28.202	184.884
12	NOTAS DEBITO EN	50111	11/08/93	79707050-5	PESQUERA OMEGA LTDA.	810		146	956
12	NOTAS DEBITO EN	50112	11/08/93	79633100-3	SOCOVEL LTDA.	1.595	2.208	287	4.090
12	NOTAS DEBITO EN	50113	11/08/93	79633100-3	SOCOVEL LTDA.	217		39	256
					+++ TOTAL TIPO 12 +++	2.622	2.208	472	5.302
					+++ TOTAL DIA +++	159.304	2.208	28.674	190.186
DIA 12 DE AGOSTO DE 1993									
11	FACTURA EMITIDA	110999	12/08/93	91912000-2	AGENCIAS UNIVERSALES S.A.	30.496		5.489	35.985
11	FACTURA EMITIDA	111000	12/08/93	92048000-4	SUD. AMERIC. AGENC.AEREAS Y M	18.704		3.367	22.071
					+++ TOTAL TIPO 11 +++	49.200		8.856	58.056
12	NOTAS DEBITO EN	50114	12/08/93	85758600-K	COMPANIA MINERA EL INDI	295		53	348
					+++ TOTAL TIPO 12 +++	295		53	348
					+++ TOTAL DIA +++	49.495		8.909	58.404
DIA 13 DE AGOSTO DE 1993									
11	FACTURA EMITIDA	276001	13/08/93	79723710-8	JORGE WILSON A. Y CIA LTDA	6.102		1.098	7.200
11	FACTURA EMITIDA	276002	13/08/93	91912000-2	AGENCIAS UNIVERSALES S.A.	136.459		24.563	161.022

LIBRO BORRADOR DE PRODUCCION DEL MES DE AGOSTO DE 1993

TIPO	DOCUMENTO		FECHA	R.U.T.	CLIENTE RAZON SOCIAL	AFEC.	VALORES		TOTAL
	DESCRIPCION	NUMERO					EXENT.	I.V.A.	
11	FACTURA EMITIDA	276003	13/08/93	91912000-2	AGENCIAS UNIVERSALES S.A.	70.430		12.677	83.107
11	FACTURA EMITIDA	276004	13/08/93	96548230-K	EMPACADORA MONTEMAR S.A.	4.882		879	5.761
11	FACTURA EMITIDA	276005	13/08/93	91912000-2	AGENCIAS UNIVERSALES S.A.	17.494		3.149	20.643
11	FACTURA EMITIDA	276006	13/08/93	79723710-8	JORGE WILSON A. Y CIA LTDA	6.102		1.098	7.200
11	FACTURA EMITIDA	276007	13/08/93	82994500-2	AGENCIAS MARITIMAS DEL NORTE		9.357		9.357
11	FACTURA EMITIDA	276008	13/08/93	96548230-K	EMPACADORA MONTEMAR S.A.	34.167		6.150	40.317
**** TOTAL TIPO 11 ****						275.636	9.357	49.614	334.607
**** TOTAL DIA ****						275.636	9.357	49.614	334.607

DIA 16 DE AGOSTO DE 1993

11	FACTURA EMITIDA	276009	16/08/93	4673221-9	ZAINER L. DONARSKI SCHULZ	67.464		12.144	79.608
11	FACTURA EMITIDA	276010	16/08/93	82994500-2	AGENCIAS MARITIMAS DEL NORTE	21.893		3.941	25.834
11	FACTURA EMITIDA	276011	16/08/93	91912000-2	AGENCIAS UNIVERSALES S.A.	10.180		1.832	12.012
11	FACTURA EMITIDA	276012	16/08/93	79723710-8	JORGE WILSON A. Y CIA LTDA		4.892		4.892
11	FACTURA EMITIDA	276013	16/08/93	96630910-5	PESQUERA APOSTOL SANTIAGO S.A	10.762		1.937	12.699
11	FACTURA EMITIDA	276014	16/08/93	96630910-5	PESQUERA APOSTOL SANTIAGO S.A	978		176	1.154
11	FACTURA EMITIDA	276015	16/08/93	91912000-2	AGENCIAS UNIVERSALES S.A.	3.913		704	4.617
11	FACTURA EMITIDA	276016	16/08/93	82994500-2	AGENCIAS MARITIMAS DEL NORTE	3.913		704	4.617
11	FACTURA EMITIDA	276017	16/08/93	96630910-5	PESQUERA APOSTOL SANTIAGO S.A	23.941		4.309	28.250
11	FACTURA EMITIDA	276018	16/08/93	92048000-4	SUD. AMERIC. AGENC.AEREAS Y M	6.115		1.101	7.216
11	FACTURA EMITIDA	276019	16/08/93	92048000-4	SUD. AMERIC. AGENC.AEREAS Y M	18.140		3.265	21.405
11	FACTURA EMITIDA	276020	16/08/93	92048000-4	SUD. AMERIC. AGENC.AEREAS Y M	11.292		2.033	13.325
11	FACTURA EMITIDA	276021	16/08/93	92048000-4	SUD. AMERIC. AGENC.AEREAS Y M	1.700		306	2.006
11	FACTURA EMITIDA	276022	16/08/93	92048000-4	SUD. AMERIC. AGENC.AEREAS Y M	4.892		881	5.773
11	FACTURA EMITIDA	276023	16/08/93	92048000-4	SUD. AMERIC. AGENC.AEREAS Y M	3.465		624	4.089
11	FACTURA EMITIDA	276024	16/08/93	2726323-2	PATRICIO CAMPOS LIRA		7.786		7.786
11	FACTURA EMITIDA	276025	16/08/93	2726323-2	PATRICIO CAMPOS LIRA		21.197		21.197
11	FACTURA EMITIDA	276026	16/08/93	85758600-K	COMPANIA MINERA EL INDIO		7.338		7.338
11	FACTURA EMITIDA	276027	16/08/93	92048000-4	SUD. AMERIC. AGENC.AEREAS Y M	24.483	441.882	4.407	470.772
11	FACTURA EMITIDA	276028	16/08/93	91912000-2	AGENCIAS UNIVERSALES S.A.	96.733		17.412	114.145
11	FACTURA EMITIDA	276029	16/08/93	82994500-2	AGENCIAS MARITIMAS DEL NORTE	13.672		2.461	16.133
11	FACTURA EMITIDA	276030	16/08/93	91912000-2	AGENCIAS UNIVERSALES S.A.	73.701		13.266	86.967
**** TOTAL TIPO 11 ****						397.237	483.095	71.503	951.835
**** TOTAL DIA ****						397.237	483.095	71.503	951.835

DIA 17 DE AGOSTO DE 1993

11	FACTURA EMITIDA	276031	17/08/93	78011070-8	RICARDO LARRAGUIBEL Y CIA. LT	9.373		1.687	11.060
11	FACTURA EMITIDA	276032	17/08/93	2726323-2	PATRICIO CAMPOS LIRA	8.150		1.467	9.617
11	FACTURA EMITIDA	276033	17/08/93	79723710-8	JORGE WILSON A. Y CIA LTDA	17.930		3.227	21.157
11	FACTURA EMITIDA	276034	17/08/93	78011070-8	RICARDO LARRAGUIBEL Y CIA. LT	76.382		13.749	90.131

LIBRO BORRADOR DE PRODUCCION DEL MES DE AGOSTO DE 1993

DOCUMENTO				CLIENTE		VALORES			
TIPO	DESCRIPCION	NUMERO	FECHA	R.U.T.	RAZON SOCIAL	AFEC.	EXENT.	I.V.A.	TOTAL
11	FACTURA EMITIDA	276035	17/08/93	79633100-3	SOCOVEL LTDA.	7.743		1.394	9.137
11	FACTURA EMITIDA	276036	17/08/93	92048000-4	SUD. AMERIC. AGENC.AEREAS Y M	6.113		1.100	7.213
11	FACTURA EMITIDA	276037	17/08/93	92048000-4	SUD. AMERIC. AGENC.AEREAS Y M	9.373		1.687	11.060
+++ TOTAL TIPO 11 +++						135.064		24.311	159.375
+++ TOTAL DIA +++						135.064		24.311	159.375
DIA 18 DE AGOSTO DE 1993									
11	FACTURA EMITIDA	276038	18/08/93	6745501-0	TEREZINA PARIS AVALDS	3.043		548	3.591
11	FACTURA EMITIDA	276039	18/08/93	82994500-2	AGENCIAS MARITIMAS DEL NORTE	6.190		1.114	7.304
11	FACTURA EMITIDA	276040	18/08/93	82994500-2	AGENCIAS MARITIMAS DEL NORTE	6.011		1.082	7.093
11	FACTURA EMITIDA	276041	18/08/93	82994500-2	AGENCIAS MARITIMAS DEL NORTE	407		73	480
+++ TOTAL TIPO 11 +++						15.651		2.817	18.468
12	NOTAS DEBITO EM	50115	18/08/93	71574800-2	ASOC. DE IND. PESQUEROS IV RE		3.205		3.205
12	NOTAS DEBITO EM	50116	18/08/93		ANULADA		3.205		
12	NOTAS DEBITO EM	50117	18/08/93	71574800-2	ASOC. DE IND. PESQUEROS IV RE		8.345		8.345
+++ TOTAL TIPO 12 +++							11.550		11.550
+++ TOTAL DIA +++						15.651	11.550	2.817	30.018
DIA 19 DE AGOSTO DE 1993									
11	FACTURA EMITIDA	276042	19/08/93	2726323-2	PATRICIO CAMPOS LIRA	12.057		2.170	14.227
11	FACTURA EMITIDA	276043	19/08/93	79723710-8	JORGE WILSON A. Y CIA LTDA	1.362		245	1.607
11	FACTURA EMITIDA	276044	19/08/93	79723710-8	JORGE WILSON A. Y CIA LTDA	2.903		523	3.426
11	FACTURA EMITIDA	276045	19/08/93	79723710-8	JORGE WILSON A. Y CIA LTDA	7.258		1.306	8.564
+++ TOTAL TIPO 11 +++						23.580		4.244	27.824
+++ TOTAL DIA +++						23.580		4.244	27.824
DIA 20 DE AGOSTO DE 1993									
11	FACTURA EMITIDA	276046	20/08/93		ANULADA				
11	FACTURA EMITIDA	276047	20/08/93	79707050-5	PESQUERA OMEGA LTDA.	10.768		1.938	12.706
11	FACTURA EMITIDA	276048	20/08/93	91912000-2	AGENCIAS UNIVERSALES S.A.	1.958		352	2.310
11	FACTURA EMITIDA	276049	20/08/93	82994500-2	AGENCIAS MARITIMAS DEL NORTE	2.937		529	3.466
11	FACTURA EMITIDA	276050	20/08/93	79707050-5	PESQUERA OMEGA LTDA.	51.947		9.350	61.297
11	FACTURA EMITIDA	276051	20/08/93	79723710-8	JORGE WILSON A. Y CIA LTDA	53.432		9.618	63.050
11	FACTURA EMITIDA	276052	20/08/93	78011070-8	RICARDO LARRAGUIBEL Y CIA. LT	40.380		7.268	47.648
11	FACTURA EMITIDA	276053	20/08/93	2726323-2	PATRICIO CAMPOS LIRA	44.459		8.003	52.462
11	FACTURA EMITIDA	276054	20/08/93	82994500-2	AGENCIAS MARITIMAS DEL NORTE	13.237		2.383	15.620

LIBRO BORRADOR DE PRODUCCION DEL MES DE AGOSTO DE 1993

TIPO	DOCUMENTO			R.U.T.	CLIENTE RAZON SOCIAL	AFEC.	VALORES		TOTAL
	DESCRIPCION	NUMERO	FECHA				EXENT.	I.V.A.	
11	FACTURA EMITIDA	276055	20/08/93	91912000-2	AGENCIAS UNIVERSALES S.A.	22.906		4.123	27.025
+++ TOTAL TIPO 11 +++						242.024		43.564	285.581
+++ TOTAL DIA +++						242.024		43.564	285.581
DIA 23 DE AGOSTO DE 1993									
11	FACTURA EMITIDA	276056	23/08/93	92580000-7	EMPRESA NAC. TELECOMUNICACION		422.292		422.292
11	FACTURA EMITIDA	276057	23/08/93	79707050-5	PESQUERA OMEGA LTDA.	912.408		164.233	1.076.64
11	FACTURA EMITIDA	276058	23/08/93	82994500-2	AGENCIAS MARITIMAS DEL NORTE	618.169		111.270	729.439
11	FACTURA EMITIDA	276059	23/08/93	82994500-2	AGENCIAS MARITIMAS DEL NORTE	4.905		883	5.788
11	FACTURA EMITIDA	276060	23/08/93	91912000-2	AGENCIAS UNIVERSALES S.A.	981		177	1.158
11	FACTURA EMITIDA	276061	23/08/93	2726323-2	PATRICIO CAMPOS LIRA	1.635		294	1.929
11	FACTURA EMITIDA	276062	23/08/93	79723710-8	JORGE WILSON A. Y CIA LTDA	12.262		2.207	14.469
11	FACTURA EMITIDA	276063	23/08/93	78011070-8	RICARDO LARRAGUIBEL Y CIA. LT	15.532		2.796	18.328
11	FACTURA EMITIDA	276064	23/08/93		ANULADA				
11	FACTURA EMITIDA	276065	23/08/93	79707050-5	PESQUERA OMEGA LTDA.	10.180		1.832	12.012
11	FACTURA EMITIDA	276066	23/08/93	2726323-2	PATRICIO CAMPOS LIRA	98.100		17.658	115.758
11	FACTURA EMITIDA	276067	23/08/93	82994500-2	AGENCIAS MARITIMAS DEL NORTE		1.147.378		1.147.378
11	FACTURA EMITIDA	276068	23/08/93	91912000-2	AGENCIAS UNIVERSALES S.A.		973.111		973.111
11	FACTURA EMITIDA	276069	23/08/93	82994500-2	AGENCIAS MARITIMAS DEL NORTE	14.715		10.628	25.343
11	FACTURA EMITIDA	276070	23/08/93		ANULADA			10.628	10.628
11	FACTURA EMITIDA	276071	23/08/93	85758600-K	COMPANIA MINERA EL INDIO			2.453	2.453
11	FACTURA EMITIDA	276072	23/08/93	91912000-2	AGENCIAS UNIVERSALES S.A.	3.270		589	3.859
11	FACTURA EMITIDA	276073	23/08/93	82994500-2	AGENCIAS MARITIMAS DEL NORTE	96.048		17.289	113.337
11	FACTURA EMITIDA	276074	23/08/93	82994500-2	AGENCIAS MARITIMAS DEL NORTE	52.672		9.481	62.153
11	FACTURA EMITIDA	276075	23/08/93	2726323-2	PATRICIO CAMPOS LIRA		83.140		83.140
11	FACTURA EMITIDA	276076	23/08/93	2726323-2	PATRICIO CAMPOS LIRA		5.641		5.641
11	FACTURA EMITIDA	276077	23/08/93	82994500-2	AGENCIAS MARITIMAS DEL NORTE		7.284		7.284
11	FACTURA EMITIDA	276078	23/08/93	82994500-2	AGENCIAS MARITIMAS DEL NORTE	3.352		603	3.955
11	FACTURA EMITIDA	276079	23/08/93	82994500-2	AGENCIAS MARITIMAS DEL NORTE	9.785		1.761	11.546
11	FACTURA EMITIDA	276080	23/08/93	82994500-2	AGENCIAS MARITIMAS DEL NORTE	6.213		1.118	7.331
11	FACTURA EMITIDA	276081	23/08/93	82994500-2	AGENCIAS MARITIMAS DEL NORTE	6.900		1.242	8.142
11	FACTURA EMITIDA	276082	23/08/93	82994500-2	AGENCIAS MARITIMAS DEL NORTE	29.168		5.250	34.418
11	FACTURA EMITIDA	276083	23/08/93	82994500-2	AGENCIAS MARITIMAS DEL NORTE	14.020		2.524	16.544
11	FACTURA EMITIDA	276084	23/08/93	2726323-2	PATRICIO CAMPOS LIRA	912		164	1.076
11	FACTURA EMITIDA	276085	23/08/93	2726323-2	PATRICIO CAMPOS LIRA	15.737		2.833	18.570
+++ TOTAL TIPO 11 +++						1.926.964	2.651.927	346.853	4.925.744
12	NOTAS DEBITO EM	50118	23/08/93	92048000-4	SUD. AMERIC. AGENC.AEREAS Y M	138	738	25	90
+++ TOTAL TIPO 12 +++						138	738	25	90
+++ TOTAL DIA +++						1.927.102	2.652.665	346.878	4.926.644

LIBRO BORRADOR DE PRODUCCION DEL MES DE AGOSTO DE 1993

TIPO	DOCUMENTO			R.U.T.	CLIENTE RAZON SOCIAL	AFEC.	VALORES		TOTAL
	DESCRIPCION	NUMERO	FECHA				EXENT.	I.V.A.	
DIA 24 DE AGOSTO DE 1993									
11	FACTURA EMITIDA	276086	24/08/93	82994500-2	AGENCIAS MARITIMAS DEL NORTE	79.508	546.460	14.311	640.279
11	FACTURA EMITIDA	276087	24/08/93	96535470-0	PESQUERA SAN JOSE S.A.	981		177	1.158
11	FACTURA EMITIDA	276088	24/08/93	96535470-0	PESQUERA SAN JOSE S.A.	28.626		5.153	33.779
11	FACTURA EMITIDA	276089	24/08/93	78011070-8	RICARDO LARRAGUIBEL Y CIA. LT	3.272		589	3.861
11	FACTURA EMITIDA	276090	24/08/93	82994500-2	AGENCIAS MARITIMAS DEL NORTE	7.885		1.419	9.304
11	FACTURA EMITIDA	276091	24/08/93	82994500-2	AGENCIAS MARITIMAS DEL NORTE	3.640		655	4.295
11	FACTURA EMITIDA	276092	24/08/93	96508940-3	SOC. PESQUERA MAHIVA S.A.	1.962		353	2.315
11	FACTURA EMITIDA	276093	24/08/93		ANULADA				
11	FACTURA EMITIDA	276094	24/08/93	96508940-3	SDC. PESQUERA MAHIVA S.A.	2.045		368	2.413
11	FACTURA EMITIDA	276095	24/08/93	82994500-2	AGENCIAS MARITIMAS DEL NORTE	1.217		219	1.436
11	FACTURA EMITIDA	276096	24/08/93	79723710-8	JORGE WILSON A. Y CIA LTDA	5.823		1.048	6.871
11	FACTURA EMITIDA	276097	24/08/93	79723710-8	JORGE WILSON A. Y CIA LTDA	91.883		16.539	108.422
11	FACTURA EMITIDA	276098	24/08/93	79723710-8	JORGE WILSON A. Y CIA LTDA	4.809		866	5.675
11	FACTURA EMITIDA	276099	24/08/93	3952504-6	SANHUEZA WARD, RANDOLFO	981		177	1.158
11	FACTURA EMITIDA	276100	24/08/93	91912000-2	AGENCIAS UNIVERSALES S.A.		9.406		9.406
+++ TOTAL TIPO 11 +++						232.632	555.866	41.874	830.372
12	NOTAS DEBITO EN	50119	24/08/93	85758600-K	COMPANIA MINERA EL INDIO			246	246
+++ TOTAL TIPO 12 +++							246		246
+++ TOTAL DIA +++						232.632	556.112	41.874	830.618
DIA 25 DE AGOSTO DE 1993									
11	FACTURA EMITIDA	276101	25/08/93	78011070-8	RICARDO LARRAGUIBEL Y CIA. LT	6.024		1.084	7.108
11	FACTURA EMITIDA	276102	25/08/93		ANULADA				
11	FACTURA EMITIDA	276103	25/08/93	91912000-2	AGENCIAS UNIVERSALES S.A.	2.273		409	2.682
11	FACTURA EMITIDA	276104	25/08/93	3952504-6	SANHUEZA WARD, RANDOLFO	981		177	1.158
+++ TOTAL TIPO 11 +++						9.278		1.670	10.948
+++ TOTAL DIA +++						9.278		1.670	10.948
DIA 26 DE AGOSTO DE 1993									
11	FACTURA EMITIDA	276105	26/08/93	79723710-8	JORGE WILSON A. Y CIA LTDA	1.961		353	2.314
11	FACTURA EMITIDA	276106	26/08/93	79723710-8	JORGE WILSON A. Y CIA LTDA	9.175		1.652	10.827
11	FACTURA EMITIDA	276107	26/08/93	79723710-8	JORGE WILSON A. Y CIA LTDA		3.677		3.677
11	FACTURA EMITIDA	276108	26/08/93	79723710-8	JORGE WILSON A. Y CIA LTDA	2.043		368	2.411
11	FACTURA EMITIDA	276109	26/08/93	2726323-2	PATRICIO CAMPOS LIRA	1.197		215	1.412
11	FACTURA EMITIDA	276110	26/08/93	2726323-2	PATRICIO CAMPOS LIRA	1.401		252	1.653
+++ TOTAL TIPO 11 +++						15.777	3.677	2.840	22.294
+++ TOTAL DIA +++						15.777	3.677	2.840	22.294

LIBRO BORRADOR DE PRODUCCION DEL MES DE AGOSTO DE 1993

TIPO	DOCUMENTO			R.U.T.	CLIENTE RAZON SOCIAL	AFEC.	VALORES		TOTAL
	DESCRIPCION	NUMERO	FECHA				EXENT.	I.V.A.	
DIA 30 DE AGOSTO DE 1993									
11	FACTURA EMITIDA	276111	30/08/93	78011070-8	RICARDO LARRAGUIBEL Y CIA. LT	1.490.929		268.367	1.759.296
11	FACTURA EMITIDA	276112	30/08/93	91912000-2	AGENCIAS UNIVERSALES S.A.	669.762		120.557	790.319
11	FACTURA EMITIDA	276113	30/08/93	79723710-8	JORGE WILSON A. Y CIA LTDA	2.016.450		362.961	2.379.411
11	FACTURA EMITIDA	276114	30/08/93	61102030-2	COMANDANCIA EN JEFE DE LA ESC	1.963		353	2.316
11	FACTURA EMITIDA	276115	30/08/93	81732800-8	ULRICH KUNDE Y CIA. LTDA.	47.104		8.479	55.583
11	FACTURA EMITIDA	276116	30/08/93	92048000-4	SUD. AMERIC. AGENC.AEREAS Y M	30.421		5.476	35.897
11	FACTURA EMITIDA	276117	30/08/93	61102014-7	DIREC.GRAL.DEL TERRITORIO MAR	33.366		6.006	39.372
11	FACTURA EMITIDA	276118	30/08/93	91912000-2	AGENCIAS UNIVERSALES S.A.	76.352		13.743	90.095
11	FACTURA EMITIDA	276119	30/08/93	91912000-2	AGENCIAS UNIVERSALES S.A.	18.809		3.386	22.195
11	FACTURA EMITIDA	276120	30/08/93	79723710-8	JORGE WILSON A. Y CIA LTDA	38.026		6.845	44.871
11	FACTURA EMITIDA	276121	30/08/93	79633100-3	SOCOVEL LTDA.	53.156		9.568	62.724
11	FACTURA EMITIDA	276122	30/08/93	79723710-8	JORGE WILSON A. Y CIA LTDA	16.356		2.944	19.300
11	FACTURA EMITIDA	276123	30/08/93	79723710-8	JORGE WILSON A. Y CIA LTDA	6.133		1.104	7.237
11	FACTURA EMITIDA	276124	30/08/93	82994500-2	AGENCIAS MARITIMAS DEL NORTE	15.660		2.819	18.479
11	FACTURA EMITIDA	276125	30/08/93	79723710-8	JORGE WILSON A. Y CIA LTDA	6.133		1.104	7.237
11	FACTURA EMITIDA	276126	30/08/93		ANULADA				
11	FACTURA EMITIDA	276127	30/08/93	78011070-8	RICARDO LARRAGUIBEL Y CIA. LT	188.090		33.856	221.946
11	FACTURA EMITIDA	276128	30/08/93	2726323-2	PATRICIO CAMPOS LIRA	1.615		291	1.906
11	FACTURA EMITIDA	276129	30/08/93	2726323-2	PATRICIO CAMPOS LIRA	2.563		461	3.024
11	FACTURA EMITIDA	276130	30/08/93	91912000-2	AGENCIAS UNIVERSALES S.A.	8.309		1.496	9.805
11	FACTURA EMITIDA	276131	30/08/93	91912000-2	AGENCIAS UNIVERSALES S.A.	8.734		1.572	10.306
11	FACTURA EMITIDA	276132	30/08/93	91912000-2	AGENCIAS UNIVERSALES S.A.	13.829		2.489	16.318
11	FACTURA EMITIDA	276133	30/08/93	91912000-2	AGENCIAS UNIVERSALES S.A.	48.380		8.708	57.088
11	FACTURA EMITIDA	276134	30/08/93	79723710-8	JORGE WILSON A. Y CIA LTDA		2.576		2.576
11	FACTURA EMITIDA	276135	30/08/93	91912000-2	AGENCIAS UNIVERSALES S.A.	32.000		5.760	37.760
11	FACTURA EMITIDA	276136	30/08/93	2726323-2	PATRICIO CAMPOS LIRA		45.141		45.141
11	FACTURA EMITIDA	276137	30/08/93	91912000-2	AGENCIAS UNIVERSALES S.A.	134.525	210.718	24.215	369.458
11	FACTURA EMITIDA	276138	30/08/93	91912000-2	AGENCIAS UNIVERSALES S.A.	39.253		7.066	46.319
++++ TOTAL TIPO 11 ++++						4.997.918	258.435	899.626	6.155.979
++++ TOTAL DIA ++++						4.997.918	258.435	899.626	6.155.979
DIA 31 DE AGOSTO DE 1993									
11	FACTURA EMITIDA	276139	31/08/93	82994500-2	AGENCIAS MARITIMAS DEL NORTE	2.029		365	2.394
11	FACTURA EMITIDA	276140	31/08/93	85758600-K	COMPANIA MINERA EL INDI	18.379		3.308	21.687
11	FACTURA EMITIDA	276141	31/08/93	92048000-4	SUD. AMERIC. AGENC.AEREAS Y M	15.749		2.835	18.584
11	FACTURA EMITIDA	276142	31/08/93	79512160-9	CATERAIR SERVICIOS INDUSTRIAL	15.668		2.820	18.488
11	FACTURA EMITIDA	276143	31/08/93	60804006-4	SERV. REGIONAL DE ADUANA COQU	39.120		7.042	46.162
11	FACTURA EMITIDA	276144	31/08/93	70015580-3	INSTITUTO DE SEGURIDAD DEL TR	7.403		1.333	8.736
11	FACTURA EMITIDA	276145	31/08/93	61102073-2	GOBERNACION MARITIMA DE COQUI	16.107		2.899	19.006
11	FACTURA EMITIDA	276146	31/08/93	91912000-2	AGENCIAS UNIVERSALES S.A.	7.857		1.414	9.271
11	FACTURA EMITIDA	276147	31/08/93	79707050-5	PESQUERA OMEGA LTDA.	6.874		1.237	8.111

LIBRO BORRADOR DE PRODUCCION DEL MES DE AGOSTO DE 1993

DOCUMENTO					CLIENTE		VALORES		
TIPO	DESCRIPCION	NUMERO	FECHA	R.U.T.	RAZON SOCIAL	AFEC.	EXENT.	I.V.A.	TOTAL
11	FACTURA EMITIDA	276148	31/08/93	91912000-2	AGENCIAS UNIVERSALES S.A.	5.090		916	6.006
11	FACTURA EMITIDA	276149	31/08/93	79707050-5	PESQUERA OMEGA LTOA.	59.464		10.704	70.168
11	FACTURA EMITIDA	276150	31/08/93	79723710-8	JORGE WILSDN A. Y CIA LTDA	51.701		9.306	61.007
+++ TOTAL TIPO 11 +++						245.441		44.179	289.620
+++ TOTAL DIA +++						245.441		44.179	289.620
+++ TOTAL MES +++						9.331.089	4.596.206	1.679.594	15.606.889

INFORME ESTADISTICO (FACTURA)

DETALLE MOVIMIENTOS

AGOSTO 1993

DOCUM.	FECHA	RUT/INST.	DESTINATARIO	VAL.SERV	CANT. UNI.	\$ UNID.	DIAS	DOLARES	US\$.UNID.	V.CAMB
<b>CUENTA MAYOR : 41111100 A LA NAVE EMBARCACIONES MENORES</b>										
110952	02/08/93	006573047-2	ATILIO FLORES ROJAS	974	1,00 UD	974,00	0	2,40	2,40	405,65
110952	02/08/93	006573047 2	ATILIO FLORES ROJAS	974	1,00 UD	974,00	0	2,40	2,40	405,65
110953	02/08/93	096535470 0	PESQUERA SAN JOSE S.A.	974	1,00 UD	974,00	0	2,40	2,40	405,65
110969	04/08/93	079707050 5	PESQUERA OMEGA LTDA.	7.803	8,00 UD	975,38	0	19,20	2,40	406,41
110983	09/08/93	091912000 2	AGENCIAS UNIVERSALES S.A.	6.851	7,00 UD	978,71	0	16,80	2,40	407,80
110990	11/08/93	096548230 K	EMPACADORA MONTEMAR S.A.	6.841	7,00 UD	977,29	0	16,80	2,40	407,18
276004	13/08/93	096548230 K	EMPACADORA MONTEMAR S.A.	4.882	5,00 UD	976,40	0	12,00	2,40	406,83
276013	16/08/93	096630910 5	PESQUERA APOSTOL SANTIAGO	10.762	11,00 UD	978,36	0	26,40	2,40	407,64
276014	16/08/93	096630910 5	PESQUERA APOSTOL SANTIAGO	978	1,00 UD	978,00	0	2,40	2,40	407,64
276015	16/08/93	091912000 2	AGENCIAS UNIVERSALES S.A.	3.913	4,00 UD	978,25	0	9,60	2,40	407,64
276016	16/08/93	082994500 2	AGENCIAS MARITIMAS DEL NO	3.913	4,00 UD	978,25	0	9,60	2,40	407,64
276047	20/08/93	079707050 5	PESQUERA OMEGA LTDA.	4.895	5,00 UD	979,00	0	12,00	2,40	407,88
276047	20/08/93	079707050 5	PESQUERA OMEGA LTDA.	5.873	6,00 UD	978,83	0	14,40	2,40	407,88
276048	20/08/93	091912000 2	AGENCIAS UNIVERSALES S.A.	1.958	2,00 UD	979,00	0	4,80	2,40	407,88
276049	20/08/93	082994500 2	AGENCIAS MARITIMAS DEL NO	2.937	3,00 UD	979,00	0	7,20	2,40	407,88
276059	23/08/93	082994500 2	AGENCIAS MARITIMAS DEL NO	4.905	5,00 UD	981,00	0	12,00	2,40	408,75
276060	23/08/93	091912000 2	AGENCIAS UNIVERSALES S.A.	981	1,00 UD	981,00	0	2,40	2,40	408,75
276087	24/08/93	096535470 0	PESQUERA SAN JOSE S.A.	981	1,00 UD	981,00	0	2,40	2,40	408,95
276092	24/08/93	096508940 3	SOC. PESQUERA MAMIVA S.A.	981	1,00 UD	981,00	0	2,40	2,40	408,95
276092	24/08/93	096508940 3	SOC. PESQUERA MAMIVA S.A.	981	1,00 UD	981,00	0	2,40	2,40	408,95
276099	24/08/93	003952504 6	SANHUEZA WARD, RANDOLFO	981	1,00 UD	981,00	0	2,40	2,40	408,95
276104	25/08/93	003952504 6	SANHUEZA WARD, RANDOLFO	981	1,00 UD	981,00	0	2,40	2,40	408,75
276105	26/08/93	079723710 8	JORGE WILSON A. Y CIA LTD	1.961	2,00 UD	980,50	0	4,80	2,40	408,51
276114	30/08/93	061102090 2	COMANDANCIA EN JEFE DE LA	1.963	2,00 UD	981,50	0	4,80	2,40	408,89
276115	30/08/93	081732800 8	ULRICH KUNDE Y CIA. LTDA.	8.832	9,00 UD	981,33	0	21,60	2,40	408,89
276115	30/08/93	081732800 8	ULRICH KUNDE Y CIA. LTDA.	16.683	17,00 UD	981,35	0	40,80	2,40	408,89
276115	30/08/93	081732800 8	ULRICH KUNDE Y CIA. LTDA.	21.589	22,00 UD	981,32	0	52,80	2,40	408,89
276116	30/08/93	092048000 4	SUD. AMERIC. AGENC.AEREAS	30.421	31,00 UD	981,32	0	74,40	2,40	408,89
276117	30/08/93	061102014 7	DIREC.GRAL.DEL TERRITORIO	16.683	17,00 UD	981,35	0	40,80	2,40	408,89
276117	30/08/93	061102014 7	DIREC.GRAL.DEL TERRITORIO	16.683	17,00 UD	981,35	0	40,80	2,40	408,89
276146	31/08/93	091912000 2	AGENCIAS UNIVERSALES S.A.	7.857	8,00 UD	982,13	0	19,20	2,40	409,20
276147	31/08/93	079707050 5	PESQUERA OMEGA LTDA.	4.910	5,00 UD	982,00	0	12,00	2,40	409,20
276147	31/08/93	079707050 5	PESQUERA OMEGA LTDA.	1.964	2,00 UD	982,00	0	4,80	2,40	409,20
<b>TARIFA : 310030 USO MUELLE OTROS</b>				<b>204.865</b>	<b>209,00</b>	<b>980,22</b>		<b>501,60</b>	<b>79,20</b>	
<b>41111103 OTROS</b>				<b>204.865</b>	<b>209,00 UD</b>	<b>980,22</b>		<b>501,60</b>	<b>2,40</b>	
<b>TOTAL CUENTA MAYOR :</b>				<b>204.865</b>	<b>209,00</b>	<b>980,22</b>		<b>501,60</b>	<b>2,40</b>	
<b>CUENTA MAYOR : 41112100 SERVICIO USO DE MUELLES NAVES COMERCIALE</b>										
110979	06/08/93	091912000 2	AGENCIAS UNIVERSALES S.A.	4.791	224,00 MEH	21,39	0	11,76	0,05	407,41
276027	16/08/93	092048000 4	SUD. AMERIC. AGENC.AEREAS	23.541	165,00 MEH	142,67	0	57,75	0,35	407,64
276027	16/08/93	092048000 4	SUD. AMERIC. AGENC.AEREAS	94.165	660,00 MEH	142,67	0	231,00	0,35	407,64
276058	23/08/93	082994500 2	AGENCIAS MARITIMAS DEL NO	373.107	2608,00 MEH	143,06	0	912,80	0,35	408,75
276068	23/08/93	091912000 2	AGENCIAS UNIVERSALES S.A.	973.111	6802,00 MEH	143,06	0	2.380,70	0,35	408,75

INFORME ESTADISTICO (FACTURA)

DETALLE MOVIMIENTOS

AGOSTO 1993

DOCUM.	FECHA	RUT/INST.	DESTINATARIO	VAL.SERV	CANT. UNI.	\$ UNID.	DIAS	DOLARES	US\$/UNID.	V.CAMB
276086	24/08/93	082994500	2 AGENCIAS MARITIMAS DEL NO	227.581	1590,00	MEH	143,13	0	556,50	0,35 408,95
276086	24/08/93	082994500	2 AGENCIAS MARITIMAS DEL NO	45.516	318,00	MEH	143,13	0	111,30	0,35 408,95
276112	30/08/93	091912000	2 AGENCIAS UNIVERSALES S.A.	669.762	4680,00	MEH	143,11	0	1.638,00	0,35 408,89
276113	30/08/93	079723710	8 JORGE WILSON A. Y CIA LTD	759.493	5307,00	MEH	143,11	0	1.857,45	0,35 408,89
276137	30/08/93	091912000	2 AGENCIAS UNIVERSALES S.A.	65.259	456,00	MEH	143,11	0	159,60	0,35 408,89
276137	30/08/93	091912000	2 AGENCIAS UNIVERSALES S.A.	65.259	456,00	MEH	143,11	0	159,60	0,35 408,89
TARIFA : 301010 USO MUELLE HAVE COMERCIAL				3.301.585	23266,00		141,91		8.076,46	3,55
276057	23/08/93	079707050	5 PESQUERA OMEGA LTDA.	602.865	4214,00	MEH	143,06	0	1.474,90	0,35 408,75
TARIFA : 301030 USO MUELLE OTRAS NAVES				602.865	4214,00		143,06		1.474,90	0,35
41112101 NAVES COMERCIALES				3.904.450	27480,00	MEH	142,08		9.551,36	0,35
110978	05/08/93	061102090	2 COMANDANCIA EN JEFE DE LA	867.783	15295,00	MEH	56,74	0	2.141,30	0,14 405,26
TARIFA : 301020 USO MUELLE HAVE GUERRA				867.783	15295,00		56,74		2.141,30	0,14
41112102 NAVES DE GUERRA				867.783	15295,00	MEH	56,74		2.141,30	0,14
TOTAL CUENTA MAYOR :				4.772.233	42775,00		111,57		11.692,66	0,27
CUENTA MAYOR : 41121100 A LA CARGA TONELAJE GENERAL										
276058	23/08/93	082994500	2 AGENCIAS MARITIMAS DEL NO	127.154	404,00	TNS	314,74	0	311,08	0,77 408,75
276137	30/08/93	091912000	2 AGENCIAS UNIVERSALES S.A.	630	2,00	TNS	315,00	0	1,54	0,77 408,89
276137	30/08/93	091912000	2 AGENCIAS UNIVERSALES S.A.	16.687	53,00	TNS	314,85	0	40,81	0,77 408,89
TARIFA : 302011 TON. CARGA GENERAL INTERNACION				144.471	459,00		314,75		353,43	2,31
276058	23/08/93	082994500	2 AGENCIAS MARITIMAS DEL NO	60.430	192,00	TNS	314,74	0	147,84	0,77 408,75
276058	23/08/93	082994500	2 AGENCIAS MARITIMAS DEL NO	1.888	6,00	TNS	314,67	0	4,62	0,77 408,75
276086	24/08/93	082994500	2 AGENCIAS MARITIMAS DEL NO	5.038	16,00	TNS	314,88	0	12,32	0,77 408,95
276111	30/08/93	078011070	8 RICARDO LARRAGUIBEL Y CIA	2.519	8,00	TNS	314,88	0	6,16	0,77 408,89
276137	30/08/93	091912000	2 AGENCIAS UNIVERSALES S.A.	39.671	126,00	TNS	314,85	0	97,02	0,77 408,89
TARIFA : 302120 FALSO EMBARQUE-DESEMBARQUE				109.546	348,00		314,79		267,96	3,85
41121111 INTERNACION				254.017	807,00	TNS	314,77		621,39	0,77
276027	16/08/93	032048000	4 SUD. AMERIC. AGENC.AEREAS	141.561	451,00	TNS	313,88	0	347,27	0,77 407,64
276086	24/08/93	082994500	2 AGENCIAS MARITIMAS DEL NO	43.455	138,00	TNS	314,89	0	106,26	0,77 408,95
276086	24/08/93	082994500	2 AGENCIAS MARITIMAS DEL NO	13.225	42,00	TNS	314,88	0	32,34	0,77 408,95
276086	24/08/93	082994500	2 AGENCIAS MARITIMAS DEL NO	118.399	376,00	TNS	314,89	0	289,52	0,77 408,95
276137	30/08/93	091912000	2 AGENCIAS UNIVERSALES S.A.	10.075	32,00	TNS	314,84	0	24,64	0,77 408,89
276137	30/08/93	091912000	2 AGENCIAS UNIVERSALES S.A.	76.193	242,00	TNS	314,85	0	186,34	0,77 408,89
TARIFA : 302012 TON. CARGA GENERAL EXPORTACION				402.908	1281,00		314,53		986,37	4,62
41121121 EXPORTACION				402.908	1281,00	TNS	314,53		986,37	0,77
276057	23/08/93	079707050	5 PESQUERA OMEGA LTDA.	24.235	77,00	TNS	314,74	0	59,29	0,77 408,75
276086	24/08/93	082994500	2 AGENCIAS MARITIMAS DEL NO	17.634	56,00	TNS	314,89	0	43,12	0,77 408,95

DETALLE MOVIMIENTOS

AGOSTO 1993

DOCUM.	FECHA	RUT/INST.	DESTINATARIO	VAL.SERV	CANT. UMI.	\$ UNID.	DIAS	DOLARES	US\$.UMID.	V.CAMB
276137	30/08/93	091912000	2 AGENCIAS UNIVERSALES S.A.	48.486	154,00 TNS	314,84	0	118,58	0,77	408,89
TARIFA : 302013 TON. CARGA GEN. CABOTAJE				90.355	287,00	314,83		220,99	2,31	
41121131	CABOTAJE			90.355	287,00 TNS	314,83		220,99	0,77	
TOTAL CUENTA MAYOR :				747.280	2375,00	314,64		1.828,75	0,77	
CUENTA MAYOR : 41121200 TONELAJE CARGA GRANEL										
276111	30/08/93	078011070	8 RICARDO LARRAGUIBEL Y CIA	815.785	3912,00 TNS	208,53	0	1.995,12	0,51	408,89
TARIFA : 302021 TON. CARGA GRANEL INTERNACION				815.785	3912,00	208,53		1.995,12	0,51	
41121211	INTERNACION			815.785	3912,00 TNS	208,53		1.995,12	0,51	
276067	23/08/93	082994500	2 AGENCIAS MARITIMAS DEL NO	1.147.378	5504,00 TNS	208,46	0	2.807,04	0,51	408,75
TARIFA : 302022 TON. CARGA GRANEL EXPORTACION				1.147.378	5504,00	208,46		2.807,04	0,51	
41121221	EXPORTACION			1.147.378	5504,00 TNS	208,46		2.807,04	0,51	
276113	30/08/93	079723710	8 JORGE WILSON A. Y CIA LTD	162.031	777,00 TNS	208,53	0	396,27	0,51	408,89
276113	30/08/93	079723710	8 JORGE WILSON A. Y CIA LTD	871.672	4180,00 TNS	208,53	0	2.131,80	0,51	408,89
TARIFA : 302023 TON. CARGA GRANEL CABOTAJE				1.033.703	4957,00	208,53		2.528,07	1,02	
41121231	CABOTAJE			1.033.703	4957,00 TNS	208,53		2.528,07	0,51	
TOTAL CUENTA MAYOR :				2.996.866	14373,00	208,51		7.330,23	0,51	
CUENTA MAYOR : 41121700 CONTENEDORES VACIOS										
276137	30/08/93	091912000	2 AGENCIAS UNIVERSALES S.A.	3.463	11,00 TNS	314,82	0	8,47	0,77	408,89
TARIFA : 302100 CONTENEDORES VACIOS-DESEMBARQ.				3.463	11,00	314,82		8,47	0,77	
41121710	DESEMBARQUE			3.463	11,00 TNS	314,82		8,47	0,77	
276027	16/08/93	092048000	4 SUD. AMERIC. AGENC.AEREAS	15.380	49,00 TNS	313,88	0	37,73	0,77	407,64
276027	16/08/93	092048000	4 SUD. AMERIC. AGENC.AEREAS	942	3,00 TNS	314,00	0	2,31	0,77	407,64
276086	24/08/93	082994500	2 AGENCIAS MARITIMAS DEL NO	32.434	103,00 TNS	314,89	0	79,31	0,77	408,95
276137	30/08/93	091912000	2 AGENCIAS UNIVERSALES S.A.	19.520	62,00 TNS	314,84	0	47,74	0,77	408,89
TARIFA : 302110 CONTENEDORES VACIOS-EMBARQUE				68.276	217,00	314,64		167,09	3,08	
41121720	EMBARQUE			68.276	217,00 TNS	314,64		167,09	0,77	
TOTAL CUENTA MAYOR :				71.739	228,00	314,64		175,56	0,77	
CUENTA MAYOR : 41121800 A LA CARGA OTROS										
276057	23/08/93	079707050	5 PESQUERA OMEGA LTDA.	61.313	5,00 HGT	12.262,60	0	150,00	30,00	408,75

INFORME ESTADISTICO (FACTURA)

DETALLE MOVIMIENTOS

AGOSTO 1993

DOCUM.	FECHA	RUT/INST.	DESTINATARIO	VAL.SERV	CANT. UNI.	\$ UNID.	DIAS	DOLARES	US\$.UNID.	V.CAMB
276057	23/08/93	079707050	5 PESQUERA OMEGA LTDA.	220.725	3,00	TGT 73.575,00	0	540,00	180,00	408,75
276111	30/08/93	078011070	8 RICARDO LARRAGUIBEL Y CIA	257.601	3,00	TGD 85.867,00	0	630,00	210,00	408,89
276111	30/08/93	078011070	8 RICARDO LARRAGUIBEL Y CIA	85.867	6,00	HGO 14.311,17	0	210,00	35,00	408,89
276111	30/08/93	078011070	8 RICARDO LARRAGUIBEL Y CIA	257.601	3,00	TGD 85.867,00	0	630,00	210,00	408,89
276111	30/08/93	078011070	8 RICARDO LARRAGUIBEL Y CIA	71.556	5,00	HGO 14.311,20	0	175,00	35,00	408,89
276113	30/08/93	079723710	8 JORGE WILSON A. Y CIA LTD	85.867	1,00	TGD 85.867,00	0	210,00	210,00	408,89
276113	30/08/93	079723710	8 JORGE WILSON A. Y CIA LTD	85.867	1,00	TGD 85.867,00	0	210,00	210,00	408,89
TARIFA : 900000 ARRIENDO DE EQUIPOS				1.126.397	27,00	41.718,41		2.755,00	1.120,00	
41121801 ARRIENDO GRUAS ELECTRICAS				1.126.397	27,00	TGD 41.718,41		2.755,00	102,04	
TOTAL CUENTA MAYOR :				1.126.397	27,00	41.718,41		2.755,00	102,04	
CUENTA MAYOR : 41141100 CUBIERTO										
110963	03/08/93	002726323	2 PATRICIO CAMPOS LIRA	646	1,00	TMS 646,00	8	1,59	1,59	406,07
110964	03/08/93	002726323	2 PATRICIO CAMPOS LIRA	727	1,00	TMS 727,00	9	1,79	1,79	406,07
110965	03/08/93	079723710	8 JORGE WILSON A. Y CIA LTD	23.958	59,00	TMS 406,07	5	59,00	1,00	406,07
110966	03/08/93	079723710	8 JORGE WILSON A. Y CIA LTD	3.655	9,00	TMS 406,11	5	9,00	1,00	406,07
110972	05/08/93	079723710	8 JORGE WILSON A. Y CIA LTD	969	2,00	TMS 484,50	6	2,38	1,19	407,20
110973	05/08/93	079723710	8 JORGE WILSON A. Y CIA LTD	1.938	4,00	TMS 484,50	6	4,76	1,19	407,20
110974	05/08/93	079723710	8 JORGE WILSON A. Y CIA LTD	485	1,00	TMS 485,00	6	1,19	1,19	407,20
110975	05/08/93	079723710	8 JORGE WILSON A. Y CIA LTD	4.361	9,00	TMS 484,56	6	10,71	1,19	407,20
110976	05/08/93	079723710	8 JORGE WILSON A. Y CIA LTD	9.207	19,00	TMS 484,58	6	22,61	1,19	407,20
110980	06/08/93	079723710	8 JORGE WILSON A. Y CIA LTD	4.156	2,00	TMS 2.078,00	22	10,20	5,10	407,41
110982	09/08/93	002726323	2 PATRICIO CAMPOS LIRA	2.459	3,00	TMS 819,67	10	6,03	2,01	407,80
110984	09/08/93	002726323	2 PATRICIO CAMPOS LIRA	909	1,00	TMS 909,00	11	2,23	2,23	407,80
110985	09/08/93	002726323	2 PATRICIO CAMPOS LIRA	1.998	2,00	TMS 999,00	12	4,90	2,45	407,80
110994	11/08/93	079723710	8 JORGE WILSON A. Y CIA LTD	5.587	4,00	TMS 1.396,75	16	13,72	3,43	407,18
110998	11/08/93	079723710	8 JORGE WILSON A. Y CIA LTD	3.021	1,00	TMS 3.021,00	29	7,42	7,42	407,18
276033	17/08/93	079723710	8 JORGE WILSON A. Y CIA LTD	12.877	8,00	TMS 1.609,63	18	31,60	3,95	407,50
276042	19/08/93	002726323	2 PATRICIO CAMPOS LIRA	5.737	7,00	TMS 819,57	10	14,07	2,01	407,75
276043	19/08/93	079723710	8 JORGE WILSON A. Y CIA LTD	730	1,00	TMS 730,00	9	1,79	1,79	407,75
276044	19/08/93	079723710	8 JORGE WILSON A. Y CIA LTD	1.639	2,00	TMS 819,50	10	4,02	2,01	407,75
276045	19/08/93	079723710	8 JORGE WILSON A. Y CIA LTD	4.098	5,00	TMS 819,60	10	10,05	2,01	407,75
276084	23/08/93	002726323	2 PATRICIO CAMPOS LIRA	912	1,00	TMS 912,00	11	2,23	2,23	408,75
276085	23/08/93	002726323	2 PATRICIO CAMPOS LIRA	1.799	22,00	TMS 81,77	2	4,40	0,20	408,75
276096	24/08/93	079723710	8 JORGE WILSON A. Y CIA LTD	3.288	4,00	TMS 822,00	10	8,04	2,01	408,95
276097	24/08/93	079723710	8 JORGE WILSON A. Y CIA LTD	39.905	82,00	TMS 486,65	6	97,58	1,19	408,95
276098	24/08/93	079723710	8 JORGE WILSON A. Y CIA LTD	2.274	4,00	TMS 568,50	7	5,56	1,39	408,95
276101	25/08/93	078011070	8 RICARDO LARRAGUIBEL Y CIA	5.391	1,00	TMS 5.391,00	53	13,19	13,19	408,75
276109	26/08/93	002726323	2 PATRICIO CAMPOS LIRA	1.197	1,00	TMS 1.197,00	14	2,93	2,93	408,51
276110	26/08/93	002726323	2 PATRICIO CAMPOS LIRA	1.401	1,00	TMS 1.401,00	16	3,43	3,43	408,51
276128	30/08/93	002726323	2 PATRICIO CAMPOS LIRA	1.615	1,00	TMS 1.615,00	18	3,95	3,95	408,89
276129	30/08/93	002726323	2 PATRICIO CAMPOS LIRA	1.296	1,00	TMS 1.296,00	15	3,17	3,17	408,89
276150	31/08/93	079723710	8 JORGE WILSON A. Y CIA LTD	39.651	19,00	TMS 2.086,89	22	96,90	5,10	409,20

INFORME ESTADISTICO (FACTURA)

DETALLE MOVIMIENTOS

AGOSTO 1993

DOCUM.	FECHA	RUT/INST.	DESTINATARIO	VAL.SERV	CANT. UNI.	\$ UNID.	DIAS	DOLARES	US\$.UNID.	V.CAMB
TARIFA : 600010 ALMACEN.CUB.CARGA GENERAL INT.				187.886	278,00	675,85		460,44	84,53	
41141111			CARGA GENERAL INTERNACION	187.886	278,00 TNS	675,85		460,44	1,66	
			TOTAL CUENTA MAYOR :	187.886	278,00	675,85		460,44	1,66	
CUENTA MAYOR : 41141200 DESCUBIERTO										
110971	05/08/93	079723710	8 JORGE WILSON A. Y CIA LTD	10.066	24,00 TNS	419,42	10	24,72	1,03	407,20
276034	17/08/93	078011070	8 RICARDO LARRAGUIBEL Y CIA	76.382	12,00 TNS	6.365,17	126	187,44	15,62	407,50
TARIFA : 620010 ALMAC.DESCUB.CARGA GRAL.INTER				86.448	36,00	2.401,33		212,16	16,65	
41141211			CARGA GENERAL INTERNACION	86.448	36,00 TNS	2.401,33		212,16	5,89	
276024	16/08/93	002726323	2 PATRICIO CAMPOS LIRA	7.786	191,00 TNS	40,76	2	19,10	0,10	407,64
276025	16/08/93	002726323	2 PATRICIO CAMPOS LIRA	21.197	260,00 TNS	81,53	3	52,00	0,20	407,64
276076	23/08/93	002726323	2 PATRICIO CAMPOS LIRA	5.641	138,00 TNS	40,88	2	13,80	0,10	408,75
276077	23/08/93	062994500	2 AGENCIAS MARITIMAS DEL NO	7.284	22,00 TNS	331,09	8	17,82	0,81	408,75
276134	30/08/93	079723710	8 JORGE WILSON A. Y CIA LTD	2.576	21,00 TNS	122,67	4	6,30	0,30	408,89
TARIFA : 620020 ALMAC.DESCUB.CARGA GRAL.EXPORT				44.484	632,00	70,39		109,02	1,51	
41141212			CARGA GENERAL EXPORTACION	44.484	632,00 TNS	70,39		109,02	0,17	
110977	05/08/93	091912000	2 AGENCIAS UNIVERSALES S.A.	62.367	14,00 TNS	4.454,79	87	153,16	10,94	407,20
110993	11/08/93	091912000	2 AGENCIAS UNIVERSALES S.A.	3.827	4,00 TNS	956,75	20	9,40	2,35	407,18
276039	18/08/93	082994500	2 AGENCIAS MARITIMAS DEL NO	6.190	4,00 TNS	1.547,50	29	15,20	3,80	407,22
276040	18/08/93	082994500	2 AGENCIAS MARITIMAS DEL NO	6.011	4,00 TNS	1.502,75	28	14,76	3,69	407,22
276041	18/08/93	082994500	2 AGENCIAS MARITIMAS DEL NO	407	3,00 TNS	135,67	3	1,00	0,33	407,22
276103	25/08/93	091912000	2 AGENCIAS UNIVERSALES S.A.	2.273	4,00 TNS	568,25	13	5,56	1,39	408,75
276135	30/08/93	091912000	2 AGENCIAS UNIVERSALES S.A.	32.000	7,00 TNS	4.571,43	89	78,26	11,18	408,89
TARIFA : 620030 ALMAC.DESCUB.CARGA GRAL.CABOTA				113.075	40,00	2.826,88		277,34	33,68	
41141213			CARGA GENERAL CABOTAJE	113.075	40,00 TNS	2.826,88		277,34	6,93	
276075	23/08/93	002726323	2 PATRICIO CAMPOS LIRA	83.140	339,00 TNS	245,25	2	203,40	0,60	408,75
276136	30/08/93	002726323	2 PATRICIO CAMPOS LIRA	45.141	184,00 TNS	245,33	2	110,40	0,60	408,89
TARIFA : 650020 ALMAC.DESCUB.CARGA PELIG.EXPORT				128.281	523,00	245,28		313,80	1,20	
41141232			CARGA PELIGROSA EXPORTACION	128.281	523,00 TNS	245,28		313,80	0,60	
110962	03/08/93	092048000	4 SUD. AMERIC. AGENC.AEREAS	6.895	3,00 TNS	2.298,33	43	16,98	5,66	406,07
110992	11/08/93	091912000	2 AGENCIAS UNIVERSALES S.A.	21.784	5,00 TNS	4.356,80	85	53,50	10,70	407,18
276002	13/08/93	091912000	2 AGENCIAS UNIVERSALES S.A.	136.459	31,00 TNS	4.401,90	86	335,42	10,82	406,83
276003	13/08/93	091912000	2 AGENCIAS UNIVERSALES S.A.	70.430	16,00 TNS	4.401,88	86	173,12	10,82	406,83
276019	16/08/93	092048000	4 SUD. AMERIC. AGENC.AEREAS	18.140	5,00 TNS	3.628,00	70	44,50	8,90	407,64
276020	16/08/93	092048000	4 SUD. AMERIC. AGENC.AEREAS	11.292	5,00 TNS	2.258,40	42	27,70	5,54	407,64
276021	16/08/93	092048000	4 SUD. AMERIC. AGENC.AEREAS	1.700	3,00 TNS	566,67	13	4,17	1,39	407,64
276022	16/08/93	092048000	4 SUD. AMERIC. AGENC.AEREAS	4.892	24,00 TNS	203,83	5	12,00	0,50	407,64

DETALLE MOVIMIENTOS

AGOSTO 1993

DOCUM.	FECHA	RUT/INST.	DESTINATARIO	VAL.SERV	CANT. UNI.	\$ UNID.	DIAS	DOLARES	US\$.UNID.	V.CAMB	
276023	16/08/93	092048000	4 SUD. AMERIC. AGENC.AEREAS	3.465	17,00	TNS	203,82	5	8,50	0,50	407,64
276028	16/08/93	091912000	2 AGENCIAS UNIVERSALES S.A.	96.733	21,00	TNS	4.606,33	90	237,30	11,30	407,64
276029	16/08/93	082994500	2 AGENCIAS MARITIMAS DEL NO	13.672	3,00	TNS	4.557,33	89	33,54	11,18	407,64
276030	16/08/93	091912000	2 AGENCIAS UNIVERSALES S.A.	73.701	16,00	TNS	4.606,31	90	180,80	11,30	407,64
276073	23/08/93	082994500	2 AGENCIAS MARITIMAS DEL NO	96.048	31,00	TNS	3.098,32	59	234,98	7,58	408,75
276074	23/08/93	082994500	2 AGENCIAS MARITIMAS DEL NO	52.672	17,00	TNS	3.098,35	59	128,86	7,58	408,75
276078	23/08/93	082994500	2 AGENCIAS MARITIMAS DEL NO	3.352	4,00	TNS	838,00	18	8,20	2,05	408,75
276079	23/08/93	082994500	2 AGENCIAS MARITIMAS DEL NO	9.785	9,00	TNS	1.087,22	22	23,94	2,66	408,75
276080	23/08/93	082994500	2 AGENCIAS MARITIMAS DEL NO	6.213	4,00	TNS	1.553,25	29	15,20	3,80	408,75
276081	23/08/93	082994500	2 AGENCIAS MARITIMAS DEL NO	6.900	4,00	TNS	1.725,00	31	16,88	4,22	408,75
276082	23/08/93	082994500	2 AGENCIAS MARITIMAS DEL NO	29.168	16,00	TNS	1.823,00	33	71,36	4,46	408,75
276083	23/08/93	082994500	2 AGENCIAS MARITIMAS DEL NO	14.020	5,00	TNS	2.804,00	53	34,30	6,86	408,75
276090	24/08/93	082994500	2 AGENCIAS MARITIMAS DEL NO	7.885	4,00	TNS	1.971,25	36	19,28	4,82	408,95
276091	24/08/93	082994500	2 AGENCIAS MARITIMAS DEL NO	3.640	5,00	TNS	728,00	16	8,90	1,78	408,95
276130	30/08/93	091912000	2 AGENCIAS UNIVERSALES S.A.	8.309	16,00	TNS	519,31	12	20,32	1,27	408,89
276131	30/08/93	091912000	2 AGENCIAS UNIVERSALES S.A.	8.734	12,00	TNS	727,83	16	21,36	1,78	408,89
276132	30/08/93	091912000	2 AGENCIAS UNIVERSALES S.A.	13.829	19,00	TNS	727,84	16	33,82	1,78	408,89
276133	30/08/93	091912000	2 AGENCIAS UNIVERSALES S.A.	48.380	12,00	TNS	4.031,67	78	118,32	9,86	408,89
TARIFA : 620100 ALMAC.CONT.VACIOS-DESEMBARQUE				768.098	307,00		2.501,95		1.883,25	149,11	
41141271 TARA CONTENEDORES				768.098	307,00	TNS	2.501,95		1.883,25	6,13	
TOTAL CUENTA MAYOR :				1.140.386	1538,00		741,47		2.795,57	1,82	
CUENTA MAYOR : 41151100 CONCESIONES											
110988 10/08/93 069040300 5 I. MUNICIPALIDAD DE COQUI				169.814	2083,00	M2	81,52	0	416,60	0,20	407,62
TARIFA : 800030 CONCESIONES OTROS REC.PORTUAR.				169.814	2083,00		81,52		416,60	0,20	
41151103 OTROS RECINTOS PORTUARIOS				169.814	2083,00	M2	81,52		416,60	0,20	
TOTAL CUENTA MAYOR :				169.814	2083,00		81,52		416,60	0,20	
CUENTA MAYOR : 41162200 ARRIENDO GRUAS ELECTRICA											
110956 02/08/93 096535470 0 PESQUERA SAN JOSE S.A.				17.443	1,00	HRA	17.443,00	0	43,00	43,00	405,65
276005 13/08/93 091912000 2 AGENCIAS UNIVERSALES S.A.				17.494	1,00	HRA	17.494,00	0	43,00	43,00	406,83
276088 24/08/93 096535470 0 PESQUERA SAN JOSE S.A.				16.358	1,00	HRA	16.358,00	0	40,00	40,00	408,95
276122 30/08/93 079723710 8 JORGE WILSON A. Y CIA LTD				16.356	1,00	HRA	16.356,00	0	40,00	40,00	408,89
276149 31/08/93 079707050 5 PESQUERA OMEGA LTDA.				17.596	1,00	HRA	17.596,00	0	43,00	43,00	409,20
TARIFA : 900000 ARRIENDO DE EQUIPOS				85.247	5,00		17.049,40		209,00	209,00	
41162200 ARRIENDO GRUAS ELECTRICA				85.247	5,00	HRA	17.049,40		209,00	41,80	
TOTAL CUENTA MAYOR :				85.247	5,00		17.049,40		209,00	41,80	

INFORME ESTADISTICO (FACTURA)

DETALLE MOVIMIENTOS

AGOSTO 1993

DOCUM.	FECHA	RUT/INST.	DESTINATARIO	VAL.SERV	CANT. UNI.	\$ UNID.	DIAS	DOLARES	US\$.UNID.	V.CAMB
CUENTA MAYOR : 41162300 GRUAS HORQUILLAS 5 TON.										
110954	02/08/93	079723710	B JORGE WILSON A. Y CIA LTD	4.868	1,00	HR	4.868,00	0	12,00	12,00 405,65
110954	02/08/93	079723710	B JORGE WILSON A. Y CIA LTD	12.170	2,00	HR	6.085,00	0	30,00	13,00 405,63
110954	02/08/93	079723710	B JORGE WILSON A. Y CIA LTD	4.868	1,00	HR	4.868,00	0	12,00	12,00 405,65
110954	02/08/93	079723710	B JORGE WILSON A. Y CIA LTD	12.170	2,00	HR	6.085,00	0	30,00	15,00 405,65
110955	02/08/93	079633100	3 SOCOVEL LTDA.	6.490	1,00	HRS	6.490,00	0	16,00	16,00 405,65
110957	02/08/93	078011070	B RICARDO LARRAGUIBEL Y CIA	6.085	1,00	HR	6.085,00	0	15,00	15,00 405,65
110981	09/08/93	079905610	0 METALCAR LTDA	15.496	2,00	HRS	7.748,00	0	38,00	19,00 407,80
110981	09/08/93	079905610	0 METALCAR LTDA	15.496	2,00	HRS	7.748,00	0	38,00	19,00 407,80
110989	10/08/93	079723710	B JORGE WILSON A. Y CIA LTD	18.343	3,00	HR	6.114,33	0	45,00	15,00 407,62
110989	10/08/93	079723710	B JORGE WILSON A. Y CIA LTD	18.343	3,00	HR	6.114,33	0	45,00	15,00 407,62
110996	11/08/93	079723710	B JORGE WILSON A. Y CIA LTD	6.108	1,00	HR	6.108,00	0	15,00	15,00 407,18
110996	11/08/93	079723710	B JORGE WILSON A. Y CIA LTD	6.108	1,00	HR	6.108,00	0	15,00	15,00 407,18
110997	11/08/93	079633100	3 SOCOVEL LTDA.	7.736	1,00	HRS	7.736,00	0	19,00	19,00 407,18
276001	13/08/93	079723710	B JORGE WILSON A. Y CIA LTD	6.102	1,00	HR	6.102,00	0	15,00	15,00 406,83
276006	13/08/93	079723710	B JORGE WILSON A. Y CIA LTD	6.102	1,00	HR	6.102,00	0	15,00	15,00 406,83
276018	16/08/93	092048000	4 SUD. AMERIC. AGENC.AEREAS	6.115	1,00	HR	6.115,00	0	15,00	15,00 407,64
276027	16/08/93	092048000	4 SUD. AMERIC. AGENC.AEREAS	19.567	4,00	HR	4.891,75	0	48,00	12,00 407,64
276035	17/08/93	079633100	3 SOCOVEL LTDA.	7.743	1,00	HRS	7.743,00	0	19,00	19,00 407,50
276036	17/08/93	092048000	4 SUD. AMERIC. AGENC.AEREAS	6.113	1,00	HR	6.113,00	0	15,00	15,00 407,50
276051	20/08/93	079723710	B JORGE WILSON A. Y CIA LTD	6.118	1,00	HR	6.118,00	0	15,00	15,00 407,88
276051	20/08/93	079723710	B JORGE WILSON A. Y CIA LTD	6.118	1,00	HR	6.118,00	0	15,00	15,00 407,88
276052	20/08/93	078011070	B RICARDO LARRAGUIBEL Y CIA	12.236	2,00	HR	6.118,00	0	30,00	15,00 407,88
276053	20/08/93	002726323	2 PATRICIO CAMPOS LIRA	18.355	3,00	HR	6.118,33	0	45,00	15,00 407,88
276053	20/08/93	002726323	2 PATRICIO CAMPOS LIRA	9.789	2,00	HR	4.894,50	0	24,00	12,00 407,88
276062	23/08/93	079723710	B JORGE WILSON A. Y CIA LTD	6.131	1,00	HR	6.131,00	0	15,00	15,00 408,75
276062	23/08/93	079723710	B JORGE WILSON A. Y CIA LTD	6.131	1,00	HR	6.131,00	0	15,00	15,00 408,75
276063	23/08/93	078011070	B RICARDO LARRAGUIBEL Y CIA	6.131	1,00	HR	6.131,00	0	15,00	15,00 408,75
276088	24/08/93	036535470	0 PESQUERA SAN JOSE S.A.	6.134	1,00	HR	6.134,00	0	15,00	15,00 408,95
276120	30/08/93	079723710	B JORGE WILSON A. Y CIA LTD	6.133	1,00	HR	6.133,00	0	15,00	15,00 408,89
276120	30/08/93	079723710	B JORGE WILSON A. Y CIA LTD	6.133	1,00	HR	6.133,00	0	15,00	15,00 408,89
276125	30/08/93	079723710	B JORGE WILSON A. Y CIA LTD	6.133	1,00	HR	6.133,00	0	15,00	15,00 408,89
276138	30/08/93	091912000	2 AGENCIAS UNIVERSALES S.A.	14.720	3,00	HR	4.906,67	0	36,00	12,00 408,89
TARIFA : 900000 ARRIENDO DE EQUIPOS				296.285	49,00		6.046,63		727,00	482,00
41162300 GRUAS HORQUILLAS 5 TON.				296.285	49,00	HR	6.046,63		727,00	14,84
TOTAL CUENTA MAYOR :				296.285	49,00		6.046,63		727,00	14,84
CUENTA MAYOR : 41162400 GRUAS HORQUILLAS S/ 5 TON										
110995	11/08/93	091912000	2 AGENCIAS UNIVERSALES S.A.	9.365	1,00	HR	9.365,00	0	23,00	23,00 407,18
111000	12/08/93	092048000	4 SUD. AMERIC. AGENC.AEREAS	18.704	2,00	HR	9.352,00	0	46,00	23,00 406,61
276007	13/08/93	082994500	2 AGENCIAS MARITIMAS DEL NO	9.357	1,00	HR	9.357,00	0	23,00	23,00 406,83
276031	17/08/93	078011070	B RICARDO LARRAGUIBEL Y CIA	9.373	1,00	HR	9.373,00	0	23,00	23,00 407,50
276037	17/08/93	092048000	4 SUD. AMERIC. AGENC.AEREAS	9.373	1,00	HR	9.373,00	0	23,00	23,00 407,50
276051	20/08/93	079723710	B JORGE WILSON A. Y CIA LTD	9.381	1,00	HR	9.381,00	0	23,00	23,00 407,88

INFORME ESTADISTICO (FACTURA)

DETALLE MOVIMIENTOS

AGOSTO 1993

DOCUM.	FECHA	RUT/INST.	DESTINATARIO	VAL.SERV	CANT. UNI.	\$ UNID.	DIAS	DOLARES	US\$. UNID.	V.CAMB
276052	20/08/93	078011070	8 RICARDO LARRAGUIBEL Y CIA	28.144	3,00 HR	9.381,33	0	69,00	23,00	407,88
276053	20/08/93	002726323	2 PATRICIO CAMPOS LIRA	16.315	2,00 HR	8.157,50	0	40,00	20,00	407,88
276063	23/08/93	078011070	8 RICARDO LARRAGUIBEL Y CIA	9.401	1,00 HR	9.401,00	0	23,00	23,00	408,75
276086	24/08/93	082994500	2 AGENCIAS MARITIMAS DEL NO	16.358	2,00 HR	8.179,00	0	40,00	20,00	408,95
276086	24/08/93	082994500	2 AGENCIAS MARITIMAS DEL NO	16.358	2,00 HR	8.173,00	0	40,00	20,00	408,95
276100	24/08/93	091912000	2 AGENCIAS UNIVERSALES S.A.	9.406	1,00 HR	9.406,00	0	23,00	23,00	408,95
276119	30/08/93	091912000	2 AGENCIAS UNIVERSALES S.A.	18.809	2,00 HR	9.404,50	0	46,00	23,00	408,89
276121	30/08/93	079633100	3 SOCOVEL LTDA.	53.156	5,00 HRS	10.631,20	0	130,00	26,00	408,89
276127	30/08/93	078011070	8 RICARDO LARRAGUIBEL Y CIA	71.147	6,00 HRS	11.857,83	0	174,00	23,00	408,89
276127	30/08/93	078011070	8 RICARDO LARRAGUIBEL Y CIA	21.262	2,00 HRS	10.631,00	0	52,00	26,00	408,89
276138	30/08/93	091912000	2 AGENCIAS UNIVERSALES S.A.	24.533	3,00 HR	8.177,67	0	60,00	20,00	408,89
TARIFA : 900000 ARRIENDO DE EQUIPOS				350.442	36,00	9.734,50		858,00	391,00	
41162400 GRUAS HORQUILLAS S/ 5 TON				350.442	36,00 HR	9.734,50		858,00	23,83	
TOTAL CUENTA MAYOR :				350.442	36,00	9.734,50		858,00	23,83	
CUENTA MAYOR : 41162600 TRACTOR										
276027	16/08/93	092048000	4 SUD. AMERIC. AGENC.AEREAS	24.458	4,00 HR	6.114,50	0	60,00	15,00	407,64
276027	16/08/93	092048000	4 SUD. AMERIC. AGENC.AEREAS	24.458	4,00 HR	6.114,50	0	60,00	15,00	407,64
276086	24/08/93	082994500	2 AGENCIAS MARITIMAS DEL NO	12.269	2,00 HR	6.134,50	0	30,00	15,00	408,95
276127	30/08/93	078011070	8 RICARDO LARRAGUIBEL Y CIA	16.356	2,00 HRS	8.178,00	0	40,00	20,00	408,89
276127	30/08/93	078011070	8 RICARDO LARRAGUIBEL Y CIA	56.427	6,00 HRS	9.404,50	0	138,00	23,00	408,89
TARIFA : 900000 ARRIENDO DE EQUIPOS				133.968	18,00	7.442,67		328,00	88,00	
41162600 TRACTOR				133.968	18,00 HRS	7.442,67		328,00	18,22	
TOTAL CUENTA MAYOR :				133.968	18,00	7.442,67		328,00	18,22	
CUENTA MAYOR : 41162800 UTILERIA										
276113	30/08/93	079723710	8 JORGE WILSON A. Y CIA LTD	25.760	7,00 HR	3.680,00	0	63,00	9,00	408,89
276113	30/08/93	079723710	8 JORGE WILSON A. Y CIA LTD	25.760	7,00 HR	3.680,00	0	63,00	9,00	408,89
TARIFA : 900000 ARRIENDO DE EQUIPOS				51.520	14,00	3.680,00		126,00	18,00	
276058	23/08/93	082994500	2 AGENCIAS MARITIMAS DEL NO	6.540	8,00 TR	817,50	0	16,00	2,00	408,75
TARIFA : 900081 ARRIENDO CADENAS CORTAS				6.540	8,00	817,50		16,00	2,00	
276057	23/08/93	079707050	5 PESQUERA OMEGA LTDA.	3.270	4,00 TR	817,50	0	8,00	2,00	408,75
TARIFA : 900087 ARRIENDO UTILERIA PORTUARIA				3.270	4,00	817,50		8,00	2,00	
41162800 UTILERIA				61.330	26,00 TR	2.358,85		150,00	5,77	
TOTAL CUENTA MAYOR :				61.330	26,00	2.358,85		150,00	5,77	

INFORME ESTADISTICO (FACTURA)

DETALLE MOVIMIENTOS

AGOSTO 1993

DOCUM.	FECHA	RUT/INST.	DESTINATARIO	VAL.SERV	CANT. UNI.	\$ UNID.	DIAS	DOLARES	US\$.UNID.	V.CAMB
<b>CUENTA MAYOR : 41162900 OTROS EQUIPOS</b>										
110954	02/08/93	079723710	8 JORGE WILSON A. Y CIA LTD	23.528	1,00	HR	23.528,00	0	58,00	58,00 405,65
110989	10/08/93	079723710	8 JORGE WILSON A. Y CIA LTD	47.284	2,00	HR	23.642,00	0	116,00	58,00 407,62
110996	11/08/93	079723710	8 JORGE WILSON A. Y CIA LTD	23.616	1,00	HR	23.616,00	0	58,00	58,00 407,18
276009	16/08/93	004673221	9 ZAINER L. DONARSKI SCHULZ	47.286	2,00	HR	23.643,00	0	116,00	58,00 407,64
276027	16/08/93	092048000	4 SUD. AMERIC. AGENC.AEREAS	8.153	4,00	HR	2.038,25	0	20,00	5,00 407,64
276027	16/08/93	092048000	4 SUD. AMERIC. AGENC.AEREAS	8.153	4,00	HR	2.038,25	0	20,00	5,00 407,64
276027	16/08/93	092048000	4 SUD. AMERIC. AGENC.AEREAS	89.681	4,00	HR	22.420,25	0	220,00	55,00 407,64
276027	16/08/93	092048000	4 SUD. AMERIC. AGENC.AEREAS	8.153	4,00	HR	2.038,25	0	20,00	5,00 407,64
276027	16/08/93	092048000	4 SUD. AMERIC. AGENC.AEREAS	8.153	4,00	HR	2.038,25	0	20,00	5,00 407,64
276051	20/08/93	079723710	8 JORGE WILSON A. Y CIA LTD	23.657	1,00	HR	23.657,00	0	58,00	58,00 407,88
276058	23/08/93	082994500	2 AGENCIAS MARITIMAS DEL NO	24.525	12,00	HRS	2.043,75	0	60,00	5,00 408,75
276058	23/08/93	082994500	2 AGENCIAS MARITIMAS DEL NO	24.525	12,00	HRS	2.043,75	0	60,00	5,00 408,75
276086	24/08/93	082994500	2 AGENCIAS MARITIMAS DEL NO	16.358	8,00	HR	2.044,75	0	40,00	5,00 408,95
276086	24/08/93	082994500	2 AGENCIAS MARITIMAS DEL NO	44.985	2,00	HR	22.492,50	0	110,00	55,00 408,95
276086	24/08/93	082994500	2 AGENCIAS MARITIMAS DEL NO	16.358	8,00	HR	2.044,75	0	40,00	5,00 408,95
276120	30/08/93	079723710	8 JORGE WILSON A. Y CIA LTD	23.716	1,00	HR	23.716,00	0	58,00	58,00 408,89
276127	30/08/93	078011070	8 RICARDO LARRAGUIBEL Y CIA	22.898	8,00	HRS	2.862,25	0	56,00	7,00 408,89
<b>TARIFA : 900000 ARRIENDO DE EQUIPOS</b>				<b>461.029</b>	<b>78,00</b>		<b>5.910,63</b>		<b>1.130,00</b>	<b>505,00</b>
<b>41162900 OTROS EQUIPOS</b>				<b>461.029</b>	<b>78,00</b>	<b>HRS</b>	<b>5.910,63</b>		<b>1.130,00</b>	<b>14,49</b>
<b>TOTAL CUENTA MAYOR :</b>				<b>461.029</b>	<b>78,00</b>		<b>5.910,63</b>		<b>1.130,00</b>	<b>14,49</b>
<b>CUENTA MAYOR : 41163100 ROMANEO DE CARROS Y/O VEHICULOS</b>										
276026	16/08/93	085758600	K COMPANIA MINERA EL INDIO	7.338	500,00	TNS	14,68	0	18,00	0,04 407,64
<b>TARIFA : 970038 SERVICIO ROMANA C.H.E.I.</b>				<b>7.338</b>	<b>500,00</b>		<b>14,68</b>		<b>18,00</b>	<b>0,04</b>
<b>41163100 ROMANEO DE CARROS Y/O VEHICULOS</b>				<b>7.338</b>	<b>500,00</b>	<b>TNS</b>	<b>14,68</b>		<b>18,00</b>	<b>0,04</b>
<b>TOTAL CUENTA MAYOR :</b>				<b>7.338</b>	<b>500,00</b>		<b>14,68</b>		<b>18,00</b>	<b>0,04</b>
<b>CUENTA MAYOR : 41163300 PERMANENCIA EMBARCACIONES</b>										
110956	02/08/93	096535470	0 PESQUERA SAN JOSE S.A.	5.476	27,00	M2D	202,81	0	13,50	0,50 405,65
110970	04/08/93	079707050	5 PESQUERA OMEGA LTDA.	36.577	180,00	M2D	203,21	0	90,00	0,50 406,41
110991	11/08/93	096548230	K EMPACADORA MONTEMAR S.A.	10.180	50,00	M2D	203,60	0	25,00	0,50 407,18
110999	12/08/93	091912000	2 AGENCIAS UNIVERSALES S.A.	30.496	150,00	M2D	203,31	0	75,00	0,50 406,61
276008	13/08/93	096548230	K EMPACADORA MONTEMAR S.A.	10.171	50,00	M2D	203,42	0	25,00	0,50 406,83
276009	16/08/93	004673221	9 ZAINER L. DONARSKI SCHULZ	20.178	99,00	M2D	203,82	0	49,50	0,50 407,64
276010	16/08/93	082994500	2 AGENCIAS MARITIMAS DEL NO	10.191	50,00	M2D	203,82	0	25,00	0,50 407,64
276017	16/08/93	096630910	5 PESQUERA APOSTOL SANTIAGO	10.191	50,00	M2D	203,82	0	25,00	0,50 407,64
276050	20/08/93	079707050	5 PESQUERA OMEGA LTDA.	20.394	100,00	M2D	203,94	0	50,00	0,50 407,88
276088	24/08/93	096535470	0 PESQUERA SAN JOSE S.A.	6.134	30,00	M2D	204,47	0	15,00	0,50 408,95
276149	31/08/93	079707050	5 PESQUERA OMEGA LTDA.	20.460	100,00	M2D	204,60	0	50,00	0,50 409,20

DETALLE MOVIMIENTOS

AGOSTO 1993

DOCUM.	FECHA	RUT/INST.	DESTINATARIO	VAL.SERV	CANT. UNI.	\$ UNID.	DIAS	DOLARES	US\$.UNID.	V.CAMB
TARIFA : 970002 PERM. EMB. ZONA OPER.				180.448	886,00	203,67		443,00		5,50
41163300 PERMANENCIA EMBARCACIONES				180.448	886,00 M2D	203,67		443,00		0,50
TOTAL CUENTA MAYOR :				180.448	886,00	203,67		443,00		0,50
CUENTA MAYOR : 41163400 PARQUEO VEHICULAR										
276066	23/08/93	002726323	2 PATRICIO CAMPOS LIRA	98.100	24,00 UD	4.087,50	0	240,00	10,00	408,75
TARIFA : 920003 PARQUEO VEHICULAR				98.100	24,00	4.087,50		240,00		10,00
41163400 PARQUEO VEHICULAR				98.100	24,00 UD	4.087,50		240,00	10,00	
TOTAL CUENTA MAYOR :				98.100	24,00	4.087,50		240,00	10,00	
CUENTA MAYOR : 41163500 SUMINISTRO DE AGUA POTABLE										
110970	04/08/93	079707050	5 PESQUERA OMEGA LTDA.	7.635	15,00 M3	509,00	0	18,79	1,25	406,41
110991	11/08/93	096548230	K EMPACADORA MONTEMAR S.A.	7.635	15,00 M3	509,00	0	18,75	1,25	407,18
276008	13/08/93	096548230	K EMPACADORA MONTEMAR S.A.	7.635	15,00 M3	509,00	0	18,77	1,25	406,83
276010	16/08/93	082994500	2 AGENCIAS MARITIMAS DEL NO	7.635	15,00 M3	509,00	0	18,73	1,25	407,64
276011	16/08/93	091912000	2 AGENCIAS UNIVERSALES S.A.	10.180	20,00 M3	509,00	0	24,97	1,25	407,64
276017	16/08/93	096630910	5 PESQUERA APOSTOL SANTIAGO	7.635	15,00 M3	509,00	0	18,73	1,25	407,64
276050	20/08/93	079707050	5 PESQUERA OMEGA LTDA.	15.270	30,00 M3	509,00	0	37,44	1,25	407,88
276054	20/08/93	082994500	2 AGENCIAS MARITIMAS DEL NO	5.090	10,00 M3	509,00	0	12,48	1,25	407,88
276055	20/08/93	091912000	2 AGENCIAS UNIVERSALES S.A.	22.906	45,00 M3	509,02	0	56,16	1,25	407,88
276065	23/08/93	079707050	5 PESQUERA OMEGA LTDA.	10.180	20,00 M3	509,00	0	24,91	1,25	408,75
276106	26/08/93	079723710	8 JORGE WILSON A. Y CIA LTD	5.090	10,00 M3	509,00	0	12,46	1,25	408,51
276118	30/08/93	091912000	2 AGENCIAS UNIVERSALES S.A.	76.352	150,00 M3	509,01	0	186,73	1,24	408,89
276141	31/08/93	092048000	4 SUD. AMERIC. AGENC.AEREAS	7.635	15,00 M3	509,00	0	18,66	1,24	409,20
276142	31/08/93	079512160	9 CATERAIR SERVICIOS INDUST	7.635	15,00 M3	509,00	0	18,66	1,24	409,20
276143	31/08/93	060804006	4 SERV. REGIONAL DE ADUANA	35.631	70,00 M3	509,01	0	87,07	1,24	409,20
276144	31/08/93	070015580	3 INSTITUTO DE SEGURIDAD DE	5.090	10,00 M3	509,00	0	12,44	1,24	409,20
276148	31/08/93	091912000	2 AGENCIAS UNIVERSALES S.A.	5.090	10,00 M3	509,00	0	12,44	1,24	409,20
276149	31/08/93	079707050	5 PESQUERA OMEGA LTDA.	15.270	30,00 M3	509,00	0	37,32	1,24	409,20
TARIFA : 950006 SUMINISTRO AGUA POTABLE				259.594	510,00	509,01		635,51		22,43
41163500 SUMINISTRO DE AGUA POTABLE				259.594	510,00 M3	509,01		635,51	1,25	
TOTAL CUENTA MAYOR :				259.594	510,00	509,01		635,51	1,25	
CUENTA MAYOR : 41163600 SUMINISTRO DE ENERGIA ELECTRICA										
110970	04/08/93	079707050	5 PESQUERA OMEGA LTDA.	1.217	30,00 KWH	40,57	0	2,99	0,10	406,41
110991	11/08/93	096548230	K EMPACADORA MONTEMAR S.A.	27.467	677,00 KWH	40,57	0	67,46	0,10	407,18
276008	13/08/93	096548230	K EMPACADORA MONTEMAR S.A.	12.293	303,00 KWH	40,57	0	30,22	0,10	406,83
276010	16/08/93	082994500	2 AGENCIAS MARITIMAS DEL NO	2.029	50,00 KWH	40,58	0	4,98	0,10	407,64
276038	18/08/93	006745501	0 TEREZINA PARIS AVALOS	3.043	75,00 KWH	40,57	0	7,47	0,10	407,22

DETALLE MOVIMIENTOS

AGOSTO 1993

DOCUM.	FECHA	RUT/INST.	DESTINATARIO	VAL.SERV	CANT. UNI.	\$ UNID.	DIAS	DOLARES	US\$ UNID.	V.CAMB	
276050	20/08/93	079707050	5 PESQUERA OMEGA LTDA.	6.086	150,00	KWH	40,57	0	14,92	0,10	407,88
276054	20/08/93	082994500	2 AGENCIAS MARITIMAS DEL NO	2.029	50,00	KWH	40,58	0	4,97	0,10	407,88
276095	24/08/93	082994500	2 AGENCIAS MARITIMAS DEL NO	1.217	30,00	KWH	40,57	0	2,98	0,10	408,95
276124	30/08/93	082994500	2 AGENCIAS MARITIMAS DEL NO	15.660	386,00	KWH	40,57	0	38,30	0,10	408,89
276139	31/08/93	082994500	2 AGENCIAS MARITIMAS DEL NO	2.029	50,00	KWH	40,58	0	4,96	0,10	409,20
276140	31/08/93	085758600	K COMPA IA MINERA EL INDI	18.379	453,00	KWH	40,57	0	44,91	0,10	403,20
276141	31/08/93	092048000	4 SUD. AMERIC. AGENC.AEREAS	8.114	200,00	KWH	40,57	0	19,83	0,10	409,20
276142	31/08/93	079512160	9 CATERAIR SERVICIOS INDUST	8.033	198,00	KWH	40,57	0	19,63	0,10	409,20
276143	31/08/93	060804006	4 SERV. REGIONAL DE ADUANA	3.489	86,00	KWH	40,57	0	8,53	0,10	409,20
276144	31/08/93	070015580	3 INSTITUTO DE SEGURIDAD DE	2.313	57,00	KWH	40,58	0	5,65	0,10	403,20
276145	31/08/93	061102073	2 GOBERNACION MARITIMA DE C	16.107	397,00	KWH	40,57	0	39,36	0,10	409,20
TARIFA : 960007 SUMINISTRO DE ENERGIA ELECTR.				129.505	3192,00		40,57		317,16	1,60	
41163600 SUMINISTRO DE ENERGIA ELECTRICA				129.505	3192,00	KWH	40,57		317,16	0,10	
TOTAL CUENTA MAYOR :				129.505	3192,00		40,57		317,16	0,10	
CUENTA MAYOR : 41163700 HABILITACIONES											
110954	02/08/93	079723710	8 JORGE WILSON A. Y CIA LTD	2.434	2,00	HH	1.217,00	0	6,00	3,00	405,65
276012	16/08/93	079723710	8 JORGE WILSON A. Y CIA LTD	4.892	4,00	HH	1.223,00	0	12,00	3,00	407,64
276089	24/08/93	078011070	8 RICARDO LARRAGUIBEL Y CIA	1.227	1,00	HH	1.227,00	0	3,00	3,00	408,95
276107	26/08/93	079723710	8 JORGE WILSON A. Y CIA LTD	3.677	3,00	HH	1.225,67	0	9,00	3,00	408,51
TARIFA : 970015 HABILITACION				12.230	10,00		1.223,00		30,00	12,00	
41163700 HABILITACIONES				12.230	10,00	HH	1.223,00		30,00	3,00	
TOTAL CUENTA MAYOR :				12.230	10,00		1.223,00		30,00	3,00	
CUENTA MAYOR : 41163900 RECONOCIMIENTOS											
276032	17/08/93	002726323	2 PATRICIO CAMPOS LIRA	8.150	10,00	RGT	815,00	0	20,00	2,00	407,50
276061	23/08/93	002726323	2 PATRICIO CAMPOS LIRA	1.635	2,00	RGT	817,50	0	4,00	2,00	408,75
TARIFA : 970010 RECONOCIMIENTOS				9.785	12,00		815,42		24,00	4,00	
41163900 RECONOCIMIENTOS				9.785	12,00	RGT	815,42		24,00	2,00	
TOTAL CUENTA MAYOR :				9.785	12,00		815,42		24,00	2,00	
CUENTA MAYOR : 41164000 OPERACIONES Y PERMANENCIA DE EQUIPOS PAR											
110967	03/08/93	082994500	2 AGENCIAS MARITIMAS DEL NO	9.746	12,00	UD	812,17	0	24,00	2,00	406,07
110367	03/08/93	082994500	2 AGENCIAS MARITIMAS DEL NO	3.249	4,00	UD	812,25	0	8,00	2,00	406,07
110968	03/08/93	09:912000	2 AGENCIAS UNIVERSALES S.A.	3.249	4,00	UD	812,25	0	8,00	2,00	406,07
276069	23/08/93	082994500	2 AGENCIAS MARITIMAS DEL NO	10.628	13,00	UD	817,54	0	26,00	2,00	408,75
276069	23/08/93	082994500	2 AGENCIAS MARITIMAS DEL NO	14.715	18,00	UD	817,50	0	36,00	2,00	408,75

INFORME ESTADISTICO (FACTURA)

DETALLE MOVIMIENTOS

AGOSTO 1993

DOCUM.	FECHA	RUT/INST.	DESTINATARIO	VAL.SERV	CANT. UNI.	\$ UNID.	DIAS	DOLARES	US\$.UNID.	V.CAMB
276072	23/08/93	031912000	2 AGENCIAS UNIVERSALES S.A.	3.270	4,00 UD	817,50	0	8,00	2,00	408,75
TARIFA : 970050 CATEGORIA A				44.857	55,00	815,58		110,00	12,00	
276071	23/08/93	085750600	K COMPANIA MINERA EL INDI0	2.453	2,00 UD	1.226,50	0	6,00	3,00	408,75
276123	30/08/93	079723710	8 JORGE WILSON A. Y CIA LTD	6.133	5,00 UD	1.226,60	0	15,00	3,00	408,89
TARIFA : 970052 CATEGORIA C				8.586	7,00	1.226,57		21,00	6,00	
110991	11/08/93	096540230	K EMPACADORA MONTEMAR S.A.	10.180	5,00 UD	2.036,00	0	25,00	5,00	407,18
276008	13/08/93	096548230	K EMPACADORA MONTEMAR S.A.	4.068	2,00 UD	2.034,00	0	10,00	5,00	406,83
276010	16/00/93	082994500	2 AGENCIAS MARITIMAS DEL NO	2.038	1,00 UD	2.038,00	0	5,00	5,00	407,64
276017	16/08/93	096630910	5 PESQUERA APOSTOL SANTIAGO	6.115	3,00 UD	2.038,33	0	15,00	5,00	407,64
276050	20/08/93	079707050	5 PESQUERA OMEGA LTDA.	10.197	5,00 UD	2.039,40	0	25,00	5,00	407,88
276054	20/08/93	082994500	2 AGENCIAS MARITIMAS DEL NO	6.118	3,00 UD	2.039,33	0	15,00	5,00	407,88
276094	24/00/93	096508940	3 SDC. PESQUERA MAMIVA S.A.	2.045	1,00 UD	2.045,00	0	5,00	5,00	408,95
276106	26/08/93	079723710	8 JORGE WILSON A. Y CIA LTD	4.085	2,00 UD	2.042,50	0	10,00	5,00	408,51
276149	31/08/93	079707050	5 PESQUERA OMEGA LTDA.	6.138	3,00 UD	2.046,00	0	15,00	5,00	409,20
TARIFA : 970054 OTROS VEHICULOS				50.984	25,00	2.039,36		125,00	45,00	
41164000 OPERACIONES Y PERMANENCIA DE EQUIPOS PAR				104.427	87,00 UD	1.200,31		256,00	2,94	
TOTAL CUENTA MAYOR :				104.427	87,00	1.200,31		256,00	2,94	
CUENTA MAYOR : 41164100 OTROS										
110954	02/08/93	079723710	8 JORGE WILSON A. Y CIA LTD	8.113	4,00 CU	2.028,25	0	20,00	5,00	405,65
110957	02/08/93	078011070	8 RICARDO LARRAGUIBEL Y CIA	2.028	1,00 CU	2.028,00	0	5,00	5,00	405,65
110987	09/08/93	079723710	8 JORGE WILSON A. Y CIA LTD	2.039	1,00 CU	2.039,00	0	5,00	5,00	407,80
110989	10/08/93	079723710	8 JORGE WILSON A. Y CIA LTD	10.191	5,00 CU	2.038,20	0	25,00	5,00	407,62
110996	11/08/93	079723710	8 JORGE WILSON A. Y CIA LTD	4.072	2,00 CU	2.036,00	0	10,00	5,00	407,18
276051	20/08/93	079723710	8 JORGE WILSON A. Y CIA LTD	8.158	4,00 CU	2.039,50	0	20,00	5,00	407,88
276089	24/08/93	078011070	8 RICARDO LARRAGUIBEL Y CIA	2.045	1,00 CU	2.045,00	0	5,00	5,00	408,95
276108	26/08/93	079723710	8 JORGE WILSON A. Y CIA LTD	2.043	1,00 CU	2.043,00	0	5,00	5,00	408,51
276120	30/08/93	079723710	8 JORGE WILSON A. Y CIA LTD	2.044	1,00 CU	2.044,00	0	5,00	5,00	408,89
TARIFA : 970036 DOCUMENTOS				40.733	20,00	2.036,65		100,00	45,00	
41164100 OTROS				40.733	20,00 CU	2.036,65		100,00	5,00	
TOTAL CUENTA MAYOR :				40.733	20,00	2.036,65		100,00	5,00	
CUENTA MAYOR : 41164300 ENTREGA FISICA DE MERCADERIAS										
110963	03/08/93	002726323	2 PATRICIO CAMPOS LIRA	3.147	5,00 TNS	629,40	0	7,75	1,55	406,07
110964	03/08/93	002726323	2 PATRICIO CAMPOS LIRA	629	1,00 TNS	629,00	0	1,55	1,55	406,07
110965	03/08/93	079723710	8 JORGE WILSON A. Y CIA LTD	37.135	59,00 TNS	629,41	0	91,45	1,55	406,07
110966	03/08/93	079723710	0 JORGE WILSON A. Y CIA LTD	5.664	9,00 TNS	629,33	0	13,95	1,55	406,07
110971	05/08/93	079723710	8 JORGE WILSON A. Y CIA LTD	15.147	24,00 TNS	631,13	0	37,20	1,55	407,20
110972	05/08/93	079723710	8 JORGE WILSON A. Y CIA LTD	1.262	2,00 TMB	631,00	0	3,10	1,55	407,20

INFORME ESTADISTICO (FACTURA)

DETALLE MOVIMIENTOS

AGOSTO 1993

DOCUM.	FECHA	RUT/INST.	DESTINATARIO	VAL.SERV	CANT. UNI.	\$ UNID.	DIAS	DOLARES	US\$.UNID.	V.CAMB
110973	05/08/93	079723710	8 JORGE WILSON A. Y CIA LTD	2.524	4,00	TNS	631,00	0	6,20	1,55 407,20
110974	05/08/93	079723710	8 JORGE WILSON A. Y CIA LTD	631	1,00	TNS	631,00	0	1,55	1,55 407,20
110975	05/08/93	079723710	8 JORGE WILSON A. Y CIA LTD	5.680	9,00	TNS	631,11	0	13,95	1,55 407,20
110976	05/08/93	079723710	8 JORGE WILSON A. Y CIA LTD	11.992	19,00	TNS	631,16	0	29,45	1,55 407,20
110994	11/08/93	079723710	8 JORGE WILSON A. Y CIA LTD	2.524	4,00	TNS	631,00	0	6,20	1,55 407,18
110998	11/08/93	079723710	8 JORGE WILSON A. Y CIA LTD	631	1,00	TNS	631,00	0	1,55	1,55 407,18
276033	17/08/93	079723710	8 JORGE WILSON A. Y CIA LTD	5.053	8,00	TNS	631,63	0	12,40	1,55 407,50
276042	19/08/93	002726323	2 PATRICIO CAMPOS LIRA	6.320	10,00	TNS	632,00	0	15,50	1,55 407,75
276043	19/08/93	079723710	8 JORGE WILSON A. Y CIA LTD	632	1,00	TNS	632,00	0	1,55	1,55 407,75
276044	19/08/93	079723710	8 JORGE WILSON A. Y CIA LTD	1.264	2,00	TNS	632,00	0	3,10	1,55 407,75
276045	19/08/93	079723710	8 JORGE WILSON A. Y CIA LTD	3.160	5,00	TNS	632,00	0	7,75	1,55 407,75
276085	23/08/93	002726323	2 PATRICIO CAMPOS LIRA	13.938	22,00	TNS	633,55	0	34,10	1,55 408,75
276096	24/08/93	079723710	8 JORGE WILSON A. Y CIA LTD	2.535	4,00	TNS	633,75	0	6,20	1,55 408,95
276097	24/08/93	079723710	8 JORGE WILSON A. Y CIA LTD	51.978	82,00	TNS	633,88	0	127,10	1,55 408,95
276098	24/08/93	079723710	8 JORGE WILSON A. Y CIA LTD	2.535	4,00	TNS	633,75	0	6,20	1,55 408,95
276101	25/08/93	078011070	8 RICARDO LARRAGUIBEL Y CIA	633	1,00	TNS	633,00	0	1,55	1,55 408,75
276129	30/08/93	002726323	2 PATRICIO CAMPOS LIRA	1.267	2,00	TNS	633,50	0	3,10	1,55 408,89
276150	31/08/93	079723710	8 JORGE WILSON A. Y CIA LTD	12.050	19,00	TNS	634,21	0	29,45	1,55 409,20
TARIFA : 970025 ENTREGA FIS. Y DOCUMENTAL				188.331	298,00		631,98		461,90	37,20
41164300 ENTREGA FISICA DE MERCADERIAS				188.331	298,00	TNS	631,98		461,90	1,55
TOTAL CUENTA MAYOR :				188.331	298,00		631,98		461,90	1,55
CUENTA MAYDR : 41164400 USOS DE AREAS										
110959	03/08/93	092048000	4 SUD. AMERIC. AGENC.AEREAS	13.376	32,94	M2	406,07	0	32,94	1,00 406,07
TARIFA : 810020 USOS DE AREAS ALMACENES				13.376	32,00		418,00		32,94	1,00
41164402 ALMACENES				13.376	32,94	M2	406,07		32,94	1,00
110358	03/08/93	071574800	2 ASOC. DE IND. PESQUEROS I	174.204	1072,50	M2	162,43	0	429,00	0,40 406,07
110960	03/08/93	079633100	3 SOCOVEL LTDA.	101.518	625,00	M2	162,43	0	250,00	0,40 406,07
110961	03/08/93	079633100	3 SOCOVEL LTDA.	150.449	494,00	M2	304,55	0	370,50	0,75 406,07
276056	23/08/93	092580000	7 EMPRESA NAC. TELECOMUNICA	422.292	43,50	M2	9.707,86	0	1.033,13	23,75 408,75
TARIFA : 810030 USOS DE AREAS OTROS REC.PORT.				848.463	2234,00		379,80		2.082,63	25,30
41164403 OTROS RECINTOS PORTUARIOS				848.463	2235,00	M2	379,63		2.082,63	0,93
TOTAL CUENTA MAYOR :				861.839	2267,94		380,01		2.115,57	0,93

INFORME ESTADISTICO (NOTAS DE)

DETALLE MOVIMIENTOS

AGOSTO 1993

DOCUM.	FECHA	RUT/INST.	DESTINATARIO	VAL.SERV	CANT. UNI.	\$ UNID.	DIAS	DOLARES	US\$.UNID.	V.CAMB
Cuenta Mayor : 42100800 INTERESES PENALES										
50107	02/08/93	079512160	9 CATERAIR SERVICIOS INDUST	624	0,00	0,00	0	1,54	0,00	405,65
50108	06/08/93	036544430	0 COMERCIAL E INDUSTRIAL AL	4.659	0,00	0,00	0	11,44	0,00	407,41
50108	06/08/93	096544430	0 COMERCIAL E INDUSTRIAL AL	4.197	0,00	0,00	0	10,30	0,00	407,41
50108	06/08/93	036544430	0 COMERCIAL E INDUSTRIAL AL	2.399	0,00	0,00	0	7,36	0,00	407,41
50109	09/08/93	086176300	5 SABROPESCA LTDA.	16.117	0,00	0,00	0	39,52	0,00	407,80
50109	09/08/93	086176300	5 SABROPESCA LTDA.	16.088	0,00	0,00	0	39,45	0,00	407,80
50109	09/08/93	086176300	5 SABROPESCA LTDA.	15.199	0,00	0,00	0	37,27	0,00	407,80
50109	09/08/93	086176300	5 SABROPESCA LTDA.	11.771	0,00	0,00	0	28,86	0,00	407,80
50109	09/08/93	086176300	5 SABROPESCA LTDA.	6.206	0,00	0,00	0	15,22	0,00	407,80
50110	10/08/93	078011070	8 RICARDO LARRAGUIBEL Y CIA	535	0,00	0,00	0	1,46	0,00	407,62
50110	10/08/93	078011070	8 RICARDO LARRAGUIBEL Y CIA	21	0,00	0,00	0	0,05	0,00	407,62
50110	10/08/93	078011070	8 RICARDO LARRAGUIBEL Y CIA	221	0,00	0,00	0	0,54	0,00	407,62
50110	10/08/93	078011070	8 RICARDO LARRAGUIBEL Y CIA	73	0,00	0,00	0	0,18	0,00	407,62
50110	10/08/93	078011070	8 RICARDO LARRAGUIBEL Y CIA	55	0,00	0,00	0	0,13	0,00	407,62
50110	10/08/93	078011070	8 RICARDO LARRAGUIBEL Y CIA	359	0,00	0,00	0	0,88	0,00	407,62
50111	11/08/93	079707050	5 PESQUERA OMEGA LTDA.	100	0,00	0,00	0	0,25	0,00	407,18
50111	11/08/93	079707050	5 PESQUERA OMEGA LTDA.	216	0,00	0,00	0	0,53	0,00	407,18
50111	11/08/93	079707050	5 PESQUERA OMEGA LTDA.	99	0,00	0,00	0	0,24	0,00	407,18
50111	11/08/93	079707050	5 PESQUERA OMEGA LTDA.	360	0,00	0,00	0	0,88	0,00	407,18
50111	11/08/93	079707050	5 PESQUERA OMEGA LTDA.	30	0,00	0,00	0	0,07	0,00	407,18
50111	11/08/93	079707050	5 PESQUERA OMEGA LTDA.	5	0,00	0,00	0	0,01	0,00	407,18
50112	11/08/93	079633100	3 SOCOVEL LTDA.	340	0,00	0,00	0	0,84	0,00	407,18
50112	11/08/93	079633100	3 SOCOVEL LTDA.	385	0,00	0,00	0	0,95	0,00	407,18
50112	11/08/93	079633100	3 SOCOVEL LTDA.	809	0,00	0,00	0	1,99	0,00	407,18
50112	11/08/93	079633100	3 SOCOVEL LTDA.	40	0,00	0,00	0	0,10	0,00	407,18
50112	11/08/93	079633100	3 SOCOVEL LTDA.	1.086	0,00	0,00	0	2,67	0,00	407,18
50112	11/08/93	079633100	3 SOCOVEL LTDA.	21	0,00	0,00	0	0,05	0,00	407,18
50112	11/08/93	079633100	3 SOCOVEL LTDA.	452	0,00	0,00	0	1,11	0,00	407,18
50112	11/08/93	079633100	3 SOCOVEL LTDA.	670	0,00	0,00	0	1,65	0,00	407,18
50113	11/08/93	079633100	3 SOCOVEL LTDA.	217	0,00	0,00	0	0,53	0,00	407,18
50114	12/08/93	085750600	K COMPANIA MINERA EL INDI	295	0,00	0,00	0	0,73	0,00	406,61
50115	18/08/93	071574800	2 ASOC. DE IND. PESQUEROS I	3.205	0,00	0,00	0	7,87	0,00	407,22
50117	10/08/93	071574000	2 ASOC. DE IND. PESQUEROS I	8.345	0,00	0,00	0	20,49	0,00	407,22
50118	23/08/93	092048000	4 SUD. AMERIC. AGENC.AEREAS	36	0,00	0,00	0	0,09	0,00	408,75
50118	23/08/93	092048000	4 SUD. AMERIC. AGENC.AEREAS	22	0,00	0,00	0	0,05	0,00	408,75
50118	23/08/93	092048000	4 SUD. AMERIC. AGENC.AEREAS	3	0,00	0,00	0	0,01	0,00	408,75
50118	23/08/93	092048000	4 SUD. AMERIC. AGENC.AEREAS	10	0,00	0,00	0	0,02	0,00	408,75
50118	23/08/93	092048000	4 SUD. AMERIC. AGENC.AEREAS	7	0,00	0,00	0	0,02	0,00	408,75
50118	23/08/93	092048000	4 SUD. AMERIC. AGENC.AEREAS	786	0,00	0,00	0	1,92	0,00	408,75
50118	23/08/93	092048000	4 SUD. AMERIC. AGENC.AEREAS	12	0,00	0,00	0	0,03	0,00	408,75
50119	24/08/93	085758600	K COMPANIA MINERA EL INDI	246	0,00	0,00	0	0,60	0,00	408,95
42100800 INTERESES PENALES				96.981	0,00			237,90	0,00	
TOTAL CUENTA MAYOR :				96.981	0,00			237,90	0,00	

DETALLE MOVIMIENTOS

AGOSTO 1993

DOCUM.	FECHA	RUT/INST.	DESTINATARIO	VAL.SERV	CANT. UNI.	\$ UNID.	DIAS	DOLARES	US\$. UNID.	V.CAND	
CUENTA MAYOR : 41112100 SERVICIO USO DE MUELLES NAVES COMERCIALE											
38010	05/08/93	061102030	2 COMANDANCIA EN JEFE DE LA	-867.783	-15295,00	MEH	-56,74	0	-2.141,30	-0,14	405,26
TARIFA : 301020 USO MUELLE NAVE GUERRA				-867.783	-15295,00		-56,74		-2.141,30	-0,14	
41112102 NAVES DE GUERRA				-867.783	-15295,00	MEH	-56,74		-2.141,30	-0,14	
TOTAL CUENTA MAYOR :				-867.783	-15295,00		-56,74		-2.141,30	-0,14	
TOTAL GENERAL :				13.927.295	56609,94		246,02		34.036,15	0,60	

INFORME ESTADISTICO (FACTURA)

RESUMEN POR CUENTAS

AGOSTO 1993

DOCUM.	FECHA	RUT/INST.	DESTINATARIO	VAL.SERV	CANT. UNI.	UNID.	DIAS	DOLARES	US\$.UNID.	V.CARD
CUENTA MAYOR : 41111100 A LA NAVE EMBARCACIONES MENORES										
41111103			OTROS	204.865	209,00	UD	980,22	501,60		2,40
			TOTAL CUENTA MAYOR :	204.865	209,00		980,22	501,60		2,40
CUENTA MAYOR : 41112100 SERVICIO USO DE MUELLES NAVES COMERCIALE										
41112101			NAVES COMERCIALES	3.904.450	27480,00	MEH	142,08	9.551,36		0,35
41112102			NAVES DE GUERRA	867.783	15295,00	MEH	56,74	2.141,30		0,14
			TOTAL CUENTA MAYOR :	4.772.233	42775,00		111,57	11.692,66		0,27
CUENTA MAYOR : 41121100 A LA CARGA TONELAJE GENERAL										
41121111			INTERNACION	254.017	807,00	TNS	314,77	621,39		0,77
41121121			EXPORTACION	402.908	1281,00	TNS	314,53	986,37		0,77
41121131			CABOTAJE	90.355	287,00	TNS	314,83	220,99		0,77
			TOTAL CUENTA MAYOR :	747.280	2375,00		314,64	1.828,75		0,77
CUENTA MAYOR : 41121200 TONELAJE CARGA GRANEL										
41121211			INTERNACION	815.785	3912,00	TNS	208,53	1.995,12		0,51

INFORME ESTADISTICO (FACTURA)

RESUMEN POR CUENTAS

AGOSTO 1993

DOCUM.	FECHA	RUT/INST.	DESTINATARIO	VAL.SERV	CANT. UNI.	\$ UNID.	DIAS	DOLARES	US\$ UNID.	V.CAMB
41121221	EXPORTACION			1.147.378	5504,00 TNS	208,46		2.807,04	0,51	
41121231	CABOTAJE			1.033.703	4957,00 TNS	208,53		2.528,07	0,51	
			TOTAL CUENTA MAYOR :	2.996.866	14373,00	208,51		7.330,23	0,51	
CUENTA MAYOR : 41121700 CONTENEDORES VACIOS										
41121710	DESEMBARQUE			3.463	11,00 TNS	314,82		8,47	0,77	
41121720	EMBARQUE			68.276	217,00 TNS	314,64		167,09	0,77	
			TOTAL CUENTA MAYOR :	71.739	228,00	314,64		175,56	0,77	
CUENTA MAYOR : 41121800 A LA CARGA OTROS										
41121801	ARRIENDO GRUAS ELECTRICAS			1.126.397	27,00 T60	41.718,41		2.755,00	102,04	
			TOTAL CUENTA MAYOR :	1.126.397	27,00	41.718,41		2.755,00	102,04	
CUENTA MAYOR : 41141100 CUBIERTO										
41141111	CARGA GENERAL INTERNACION			187.886	278,00 TNS	675,85		460,44	1,66	
			TOTAL CUENTA MAYOR :	187.886	278,00	675,85		460,44	1,66	
CUENTA MAYOR : 41141200 DESCUBIERTO										
41141211	CARGA GENERAL INTERNACION			86.448	36,00 TNS	2.401,33		212,16	5,89	

INFORME ESTADISTICO (FACTURA)

RESUMEN POR CUENTAS  
AGOSTO 1993

DOCUM.	FECHA	RUT/INST.	DESTINATARIO	VAL.SERV	CANT. UNI.	% UNID.	DIAS	DOLARES	US\$, UNID.	V. CAMB
41141212			CARGA GENERAL EXPORTACION	44.484	632,00 TNS	70,39		109,02		0,17
41141213			CARGA GENERAL CABOTAJE	113.075	40,00 TNS	2.826,88		277,34		6,93
41141232			CARGA PELIGROSA EXPORTACION	128.281	523,00 TNS	245,28		313,80		0,60
41141271			TARA CONTENEDORES	768.098	307,00 TNS	2.501,95		1.883,25		6,13
			TOTAL CUENTA MAYOR :	1.140.386	1538,00	741,47		2.795,57		1,82
CUENTA MAYOR : 41151100 CONCESIONES										
41151103			OTROS RECINTOS PORTUARIOS	169.814	2083,00 M2	81,52		416,60		0,20
			TOTAL CUENTA MAYOR :	169.814	2083,00	81,52		416,60		0,20
CUENTA MAYOR : 41162200 ARRIENDO GRUAS ELECTRICA										
41162200			ARRIENDO GRUAS ELECTRICA	85.247	5,00 HRA	17.049,40		209,00		41,80
			TOTAL CUENTA MAYOR :	85.247	5,00	17.049,40		209,00		41,80
CUENTA MAYOR : 41162300 GRUAS HORQUILLAS 5 TON.										
41162300			GRUAS HORQUILLAS 5 TON.	296.285	49,00 HR	6.046,63		727,00		14,84
			TOTAL CUENTA MAYOR :	296.285	49,00	6.046,63		727,00		14,84
CUENTA MAYOR : 41162400 GRUAS HORQUILLAS S/ 5 TON										
41162400			GRUAS HORQUILLAS S/ 5 TON	350.442	36,00 HR	9.734,50		858,00		23,83
			TOTAL CUENTA MAYOR :	350.442	36,00	9.734,50		858,00		23,83

INFORME ESTADISTICO (FACTURA)

RESUMEN POR CUENTAS

AGOSTO 1993

DOCUM.	FECHA	RUT/INST.	DESTINATARIO	VAL.SERV	CANT. UNI.	UNID.	DIAS	DOLARES	US\$ UNID.	V.CAMB
CUENTA MAYOR : 41162600 TRACTOR										
			41162600 TRACTOR	133.968	18,00	HRS		7.442,67	328,00	18,22
			TOTAL CUENTA MAYOR :	133.968	18,00			7.442,67	328,00	18,22
CUENTA MAYOR : 41162800 UTILERIA										
			41162800 UTILERIA	61.330	26,00	TR		2.358,85	150,00	5,77
			TOTAL CUENTA MAYOR :	61.330	26,00			2.358,85	150,00	5,77
CUENTA MAYOR : 41162900 OTROS EQUIPOS										
			41162900 OTROS EQUIPOS	461.029	78,00	HRS		5.910,63	1.130,00	14,49
			TOTAL CUENTA MAYOR :	461.029	78,00			5.910,63	1.130,00	14,49
CUENTA MAYOR : 41163100 ROMANEO DE CARROS Y/O VEHICULOS										
			41163100 ROMANEO DE CARROS Y/O VEHICULOS	7.338	500,00	TMS		14,68	18,00	0,04
			TOTAL CUENTA MAYOR :	7.338	500,00			14,68	18,00	0,04
CUENTA MAYOR : 41163300 PERMANENCIA EMBARCACIONES										
			41163300 PERMANENCIA EMBARCACIONES	180.448	886,00	M20		203,67	443,00	0,50
			TOTAL CUENTA MAYOR :	180.448	886,00			203,67	443,00	0,50

RESUMEN POR CUENTAS

AGOSTO 1993

DOCUM.	FECHA	RUT/INST.	DESTINATARIO	VAL.SERV	CANT. UNL.	\$ UNID.	DIAS	DOLARES	US\$.UNID.	V.CAMB
CUENTA MAYOR : 41163400 PARQUEO VEHICULAR										
41163400			PARQUEO VEHICULAR	98.100	24,00	UD		4.087,50	240,00	10,00
			TOTAL CUENTA MAYOR :	98.100	24,00			4.087,50	240,00	10,00
CUENTA MAYOR : 41163500 SUMINISTRO DE AGUA POTABLE										
41163500			SUMINISTRO DE AGUA POTABLE	259.594	510,00	M3		509,01	635,51	1,25
			TOTAL CUENTA MAYOR :	259.594	510,00			509,01	635,51	1,25
CUENTA MAYOR : 41163600 SUMINISTRO DE ENERGIA ELECTRICA										
41163600			SUMINISTRO DE ENERGIA ELECTRICA	129.505	3192,00	KWH		40,57	317,16	0,10
			TOTAL CUENTA MAYOR :	129.505	3192,00			40,57	317,16	0,10
CUENTA MAYOR : 41163700 HABILITACIONES										
41163700			HABILITACIONES	12.230	10,00	HH		1.223,00	30,00	3,00
			TOTAL CUENTA MAYOR :	12.230	10,00			1.223,00	30,00	3,00
CUENTA MAYOR : 41163900 RECONOCIMIENTOS										
41163900			RECONOCIMIENTOS	9.785	12,00	RGT		815,42	24,00	2,00
			TOTAL CUENTA MAYOR :	9.785	12,00			815,42	24,00	2,00

RESUMEN POR CUENTAS

AGOSTO 1993

DOCUM.	FECHA	RUT/INST.	DESTINATARIO	VAL.SERV	CANT. UNI.	UNID.	DÍAS	DOLARES	US\$.UNID.	V.CAMB
--------	-------	-----------	--------------	----------	------------	-------	------	---------	------------	--------

CUENTA MAYOR : 41164000 OPERACIONES Y PERMANENCIA DE EQUIPOS PAR

41164000 OPERACIONES Y PERMANENCIA DE EQUIPOS PAR	104.427	87,00	UD	1.200,31	256,00	2,94
TOTAL CUENTA MAYOR :	104.427	87,00		1.200,31	256,00	2,94

CUENTA MAYOR : 41164100 OTROS

41164100 OTROS	40.733	20,00	CU	2.036,65	100,00	5,00
TOTAL CUENTA MAYOR :	40.733	20,00		2.036,65	100,00	5,00

CUENTA MAYOR : 41164300 ENTREGA FISICA DE MERCADERIAS

41164300 ENTREGA FISICA DE MERCADERIAS	188.331	298,00	TNS	631,98	461,90	1,55
TOTAL CUENTA MAYOR :	188.331	298,00		631,98	461,90	1,55

CUENTA MAYOR : 41164400 USOS DE AREAS

41164402 ALMACENES	13.376	32,94	M2	406,07	32,94	1,00
41164403 OTROS RECINTOS PORTUARIOS	848.463	2235,00	M2	379,63	2.082,63	0,93
TOTAL CUENTA MAYOR :	861.839	2267,94		380,01	2.115,57	0,93

INFORME ESTADISTICO (NOTA CRE)

RESUMEN POR CUENTAS

AGOSTO 1993

DOCUM.	FECHA	RUT/INST.	DESTINATARIO	VAL.SERV	CANT. UNI.	\$ UNID.	DIAS	DOLARES	US\$.UNID.	V.CAMB
Cuenta Mayor : 42100800 INTERESES PENALES										
				96.981	0,00	,00		237,90	0,00	
			TOTAL CUENTA MAYOR :	96.981	0,00	,00		237,90	0,00	

INFORME ESTADISTICO (NOTA CRE)

RESUMEN POR CUENTAS

AGOSTO 1993

DOCUM.	FECHA	RUT/INST.	DESTINATARIO	VAL.SERV	CANT. UNI.	\$ UNID.	DIAS	DOLARES	US\$. UNID.	V. CAMB
. CUENTA MAYOR : 41112100 SERVICIO USO DE MUELLES NAVES COMERCIALE										
41112102			NAVES DE GUERRA	-867.783	-15295,00	MEH	-56,74	-2.141,30	-0,14	
			TOTAL CUENTA MAYOR :	-867.783	-15295,00		-56,74	-2.141,30	-0,14	
			TOTAL GENERAL :	13.927.295	56609,94		246,02	34.096,15	0,60	

FOLIO	NUM-COMP	GLOSA DE COMPROBANTE DE CONTABILIDAD	TIPO	FECHA	MES-CONT	VALOR
N. C. LINEA	CUENTA CONTABLE	DESCRIPCION DE CUENTA		PARCIAL	DEBE	HABE
505	07/00	00 COMPROB. FACTURA 07/93	1	310793	07	60.785.450
7	1	110401 00000 CLIENTES		60.785.450		
		110401 00000 CLIENTES				60.785.450
7	2	211402 02000 IMPUESTOS POR PAGAR / IVA DEBITO FISCAL		801.301		
		211402 00000 IMPUESTOS POR PAGAR				801.301
7	3	411111 03000 A LA NAVE EMBARCACIONES / OTROS		196.070		
		411111 00000 A LA NAVE EMBARCACIONES				196.070
7	4	411121 01000 SERVICIO USO DE MUELLES / NAVES COMERCIALES		2.380.811		
7	5	411121 02000 SERVICIO USO DE MUELLES / NAVES DE GUERRA		1.348.095		
		411121 00000 SERVICIO USO DE MUELLES				3.728.906
7	6	411211 11000 A LA CARGA TONELAJE GEN / INTERNACION		42.649		
7	7	411211 21000 A LA CARGA TONELAJE GEN / EXPORTACION		1.359.080		
		411211 00000 A LA CARGA TONELAJE GEN				1.401.729
7	8	411212 21000 TONELAJE CARGA GRANEL / EXPORTACION		1.258.143		
		411212 00000 TONELAJE CARGA GRANEL				1.258.143
7	9	411217 10000 CONTENEDORES VACIOS / DESEMBARQUE		934		
7	10	411217 20000 CONTENEDORES VACIOS / EMBARQUE		38.602		
		411217 00000 CONTENEDORES VACIOS				39.536
7	11	411411 11000 CUBIERTO / CARGA GENERAL INTERNACION		239.735		
7	12	411411 31000 CUBIERTO / CARGA PELIGROSA INTERNACION		11.120		
7	13	411411 32000 CUBIERTO / CARGA PELIGROSA EXPORTACION		34.912		
		411411 00000 CUBIERTO				285.767
7	14	411412 11000 DESCUBIERTO / CARGA GENERAL INTERNACION		32.080		
7	15	411412 12000 DESCUBIERTO / CARGA GENERAL EXPORTACION		12.667		
7	16	411412 13000 DESCUBIERTO / CARGA GENERAL CABOTAJE		23.369		
7	17	411412 32000 DESCUBIERTO / CARGA PELIGROSA EXPORTACION		301.178		
7	18	411412 71000 DESCUBIERTO / TARA CONTENEDORES		620.774		
		411412 00000 DESCUBIERTO				990.068
7	19	411421 12000 ACOPIO CUBIERTO / CARGA GENERAL EXPORTACION		404.762		
		411421 00000 ACOPIO CUBIERTO				404.762
7	20	411511 01000 CONCESIONES / SITIOS Y EXPLANADAS		30.775.745		
7		411511 02000 CONCESIONES / ALMACENES		18.209.250		
		411511 00000 CONCESIONES				48.984.995
7	22	411622 00000 ARRIENDO GRUAS ELECTRIC		101.991		
		411622 00000 ARRIENDO GRUAS ELECTRIC				101.991
7	23	411623 00000 GRUAS HORQUILLAS 5 TON.		245.254		
		411623 00000 GRUAS HORQUILLAS 5 TON.				245.254
7	24	411624 00000 GRUAS HORQUILLAS S/ 5 T		81.722		
		411624 00000 GRUAS HORQUILLAS S/ 5 T				81.722
7	25	411626 00000 TRACTOR		6.065		
		411626 00000 TRACTOR				6.065
7	26	411628 00000 UTILERIA		51.856		
		411628 00000 UTILERIA				51.856
7	27	411629 00000 OTROS EQUIPOS		814.040		
		411629 00000 OTROS EQUIPOS				814.040
7	28	411631 00000 ROMANEO DE CARROS Y/O V		55.434		
		411631 00000 ROMANEO DE CARROS Y/O V				55.434
7	29	411633 00000 PERMANENCIA EMBARCACION		76.040		
		411633 00000 PERMANENCIA EMBARCACION				76.040

FOLIO	NUM-COMP	GLOSA DE COMPROBANTE DE CONTABILIDAD		TIPO	FECHA	MES-DEBIT	VALOR	
M. C. LINEA	CUENTA	CONTABLE	DESCRIPCION DE CUENTA		PARCIAL	DEBE	HABER	
7	30	411635	00000	SUMINISTRO DE AGUA POTA	218.874		218.874	
		411635	00000	SUMINISTRO DE AGUA POTA				218.874
7	31	411636	00000	SUMINISTRO DE ENERGIA E	143.461		143.461	
		411636	00000	SUMINISTRO DE ENERGIA E				143.461
7	32	411637	00000	HABILITACIONES	18.206		18.206	
		411637	00000	HABILITACIONES				18.206
7	33	411639	00000	RECONOCIMIENTOS	12.947		12.947	
		411639	00000	RECONOCIMIENTOS				12.947
7	34	411640	00000	OPERACIONES Y PERMANENC	108.181		108.181	
		411640	00000	OPERACIONES Y PERMANENC				108.181
7	35	411641	00000	OTROS	26.328		26.328	
		411641	00000	OTROS				26.328
7	36	411643	00000	ENTREGA FISICA DE MERCA	149.950		149.950	
		411643	00000	ENTREGA FISICA DE MERCA				149.950
7	37	411644	01000	USOS DE AREAS / SITIOS Y EXFLAYADAS	13.329			
7	38	411644	02000	USOS DE AREAS / OTROS RECINTOS PORTUARIOS	424.855			
		411644	00000	USOS DE AREAS				438.184
7	39	411645	00000	ADMISION DE MODULOS TRA	145.640		145.640	
		411645	00000	ADMISION DE MODULOS TRA				145.640
TOTALES → \$						60.785.450	60.785.450	

Preparado por

Revisado por

EMPRESA PORTUARIA DE CHILE  
 PUERTO DE COQUIMBO  
 RUT : 61.213.000-0

COMPROBANTE DE CONTABILIDAD

506

PAGINA :  
 FECHA : 06/08/93  
 HORA : 17:12

FOLIO C. LINEA	MAY-COMP CUENTA CONTABLE	GLOSA DE COMPROBANTE DE CONTABILIDAD DESCRIPCION DE CUENTA	TIPO	FECHA PARCIAL	MES-DIA D E B E	VALOR H A B E
506	07/00	00 COMPROB. NOTA DEB 07/93	1	310793	07	113.075
7	1	110401 00000 CLIENTES		113.075		
		110401 00000 CLIENTES			113.075	
7	2	211402 02000 IMPUESTOS POR PAGAR / IVA DEBITO FISCAL		12 570		
		211402 00000 IMPUESTOS POR PAGAR				12.570
7	3	421008 00000 INTERESES PENALES		100.505		
		421008 00000 INTERESES PENALES				100.505
TOTALES → \$					113.075	113.075

Preparado por

Revisado por

FOLIO	MCM-COMP	GLOSA DE COMPROBANTE DE CONTABILIDAD		TIPO	FECHA	MES-COMP	VALOR	
C. LINEA	CUENTA	CONTABLE	DESCRIPCION DE CUENTA		PARCIAL	DEBE	HABER	
506	07/00	00	COMPROB. NOTA DEB 07/93	1	310793	07	113.075	
7	1	110401 00000	CLIENTES		113.075			
		110401 00000	CLIENTES			113.075		
7	2	211402 02000	IMPUESTOS POR PAGAR / IVA DEBITO FISCAL		12.570			
		211402 00000	IMPUESTOS POR PAGAR				12.570	
7	3	421008 00000	INTERESES PENALES		100.505			
		421008 00000	INTERESES PENALES				100.505	
TOTALES → \$						113.075		113.075

Preparado por

Revisado por

## SOLICITUD DE TRABAJO

DE:

A: CENTRO DE PROCESAMIENTO DE DATOS

### IDENTIFICACION DE PROCESOS

SISTEMA [ ] USERID [ ]  
 SUBSISTEMA [ ] PUERTO [ ]

PROCESOS A EJECUTAR [ ] LIBRERIA [ ] VOLUMEN [ ]  
 PROCESOS A EJECUTAR [ ] LIBRERIA [ ] VOLUMEN [ ]  
 PROCESOS A EJECUTAR [ ] LIBRERIA [ ] VOLUMEN [ ]  
 PROCESOS A EJECUTAR [ ] LIBRERIA [ ] VOLUMEN [ ]  
 PROCESOS A EJECUTAR [ ] LIBRERIA [ ] VOLUMEN [ ]

ARCHIVOS RETROACTIVOS DESDE [ ]-[ ] [ ]-[ ]

### IDENTIFICACION DE ARCHIVOS HISTORICOS PARA PROCESOS

NOMBRE ARCHIVO	BIBLIOTECA	VOLUMEN	PERIODO DE PERMANENCIA						
			DESDE			HASTA			
			DD	MM	AA	DD	MM	AA	
[ ]	[ ]	[ ]	[ ]	[ ]	[ ]	[ ]	[ ]	[ ]	[ ]
[ ]	[ ]	[ ]	[ ]	[ ]	[ ]	[ ]	[ ]	[ ]	[ ]
[ ]	[ ]	[ ]	[ ]	[ ]	[ ]	[ ]	[ ]	[ ]	[ ]
[ ]	[ ]	[ ]	[ ]	[ ]	[ ]	[ ]	[ ]	[ ]	[ ]
[ ]	[ ]	[ ]	[ ]	[ ]	[ ]	[ ]	[ ]	[ ]	[ ]
[ ]	[ ]	[ ]	[ ]	[ ]	[ ]	[ ]	[ ]	[ ]	[ ]
[ ]	[ ]	[ ]	[ ]	[ ]	[ ]	[ ]	[ ]	[ ]	[ ]
[ ]	[ ]	[ ]	[ ]	[ ]	[ ]	[ ]	[ ]	[ ]	[ ]

#### USO EXCLUSIVO INFORMÁTICA

Nº [ ]

RECIBIDO [ ] FECHA [ ]-[ ]-[ ] HORA [ ]:[ ]  
 PROCESADO [ ] FECHA [ ]-[ ]-[ ] HORA [ ]:[ ]  
 ENTREGADO [ ] FECHA [ ]-[ ]-[ ] HORA [ ]:[ ]

#### FORMULARIO PREIMPRESO

#### UTILIZADOS

#### NULOS

NOMBRE	DESDE Nº	HASTA Nº	DESDE Nº	HASTA Nº
[ ]	[ ]	[ ]	[ ]	[ ]
[ ]	[ ]	[ ]	[ ]	[ ]
[ ]	[ ]	[ ]	[ ]	[ ]

\* O: ORIGINAL/D: DUPLICADO/T: TRIPLICADO/P: PREIMPRESO  
 \*\* HG: HOJA GRANDE/HC: HOJA CHICA/PC: PREPICADO CENTRAL  
 \*\*\* 000: LETRA NORMAL/iii: LETRA COMPRIMIDA

Hoja Nº  de   
 FECHA --

## IDENTIFICACION DE INFORMES

	NOMBRE INFORME	BIBLIOTECA	VOLUMEN	COPIA	FORMUL	LETRA
1	<input type="text"/>	<input type="text"/>	<input type="text"/>	<input type="text"/>	<input type="text"/>	<input type="text"/>
2	<input type="text"/>	<input type="text"/>	<input type="text"/>	<input type="text"/>	<input type="text"/>	<input type="text"/>
3	<input type="text"/>	<input type="text"/>	<input type="text"/>	<input type="text"/>	<input type="text"/>	<input type="text"/>
4	<input type="text"/>	<input type="text"/>	<input type="text"/>	<input type="text"/>	<input type="text"/>	<input type="text"/>
5	<input type="text"/>	<input type="text"/>	<input type="text"/>	<input type="text"/>	<input type="text"/>	<input type="text"/>
6	<input type="text"/>	<input type="text"/>	<input type="text"/>	<input type="text"/>	<input type="text"/>	<input type="text"/>
7	<input type="text"/>	<input type="text"/>	<input type="text"/>	<input type="text"/>	<input type="text"/>	<input type="text"/>
8	<input type="text"/>	<input type="text"/>	<input type="text"/>	<input type="text"/>	<input type="text"/>	<input type="text"/>
9	<input type="text"/>	<input type="text"/>	<input type="text"/>	<input type="text"/>	<input type="text"/>	<input type="text"/>
10	<input type="text"/>	<input type="text"/>	<input type="text"/>	<input type="text"/>	<input type="text"/>	<input type="text"/>
11	<input type="text"/>	<input type="text"/>	<input type="text"/>	<input type="text"/>	<input type="text"/>	<input type="text"/>
12	<input type="text"/>	<input type="text"/>	<input type="text"/>	<input type="text"/>	<input type="text"/>	<input type="text"/>
13	<input type="text"/>	<input type="text"/>	<input type="text"/>	<input type="text"/>	<input type="text"/>	<input type="text"/>
14	<input type="text"/>	<input type="text"/>	<input type="text"/>	<input type="text"/>	<input type="text"/>	<input type="text"/>
15	<input type="text"/>	<input type="text"/>	<input type="text"/>	<input type="text"/>	<input type="text"/>	<input type="text"/>
16	<input type="text"/>	<input type="text"/>	<input type="text"/>	<input type="text"/>	<input type="text"/>	<input type="text"/>
17	<input type="text"/>	<input type="text"/>	<input type="text"/>	<input type="text"/>	<input type="text"/>	<input type="text"/>
18	<input type="text"/>	<input type="text"/>	<input type="text"/>	<input type="text"/>	<input type="text"/>	<input type="text"/>
19	<input type="text"/>	<input type="text"/>	<input type="text"/>	<input type="text"/>	<input type="text"/>	<input type="text"/>
20	<input type="text"/>	<input type="text"/>	<input type="text"/>	<input type="text"/>	<input type="text"/>	<input type="text"/>
21	<input type="text"/>	<input type="text"/>	<input type="text"/>	<input type="text"/>	<input type="text"/>	<input type="text"/>
22	<input type="text"/>	<input type="text"/>	<input type="text"/>	<input type="text"/>	<input type="text"/>	<input type="text"/>
23	<input type="text"/>	<input type="text"/>	<input type="text"/>	<input type="text"/>	<input type="text"/>	<input type="text"/>
24	<input type="text"/>	<input type="text"/>	<input type="text"/>	<input type="text"/>	<input type="text"/>	<input type="text"/>
25	<input type="text"/>	<input type="text"/>	<input type="text"/>	<input type="text"/>	<input type="text"/>	<input type="text"/>
26	<input type="text"/>	<input type="text"/>	<input type="text"/>	<input type="text"/>	<input type="text"/>	<input type="text"/>
27	<input type="text"/>	<input type="text"/>	<input type="text"/>	<input type="text"/>	<input type="text"/>	<input type="text"/>
28	<input type="text"/>	<input type="text"/>	<input type="text"/>	<input type="text"/>	<input type="text"/>	<input type="text"/>

SOLICITADO POR: \_\_\_\_\_ NOMBRE \_\_\_\_\_ ANEXO \_\_\_\_\_ RECIBIDO CONFORME \_\_\_\_\_

OBSERVACIONES \_\_\_\_\_  
 \_\_\_\_\_  
 \_\_\_\_\_  
 \_\_\_\_\_

CODIGO	DESCRIPCION DE LA CUENTA	MOVIMIENTOS		SALDOS	
		DEBITOS	CREDITOS	DEUDOR	ACREEDOR
10 0000 00 000	ACTIVOS				
11 0000 00 000	ACTIVOS CIRCULANTES				
11 0100 00 000	DISPONIBLES				
11 0101 00 000	FONDO FIJO	200.000		200.000	
	TO TA L FONDO FIJO	200.000		200.000	
11 0104 00 000	BANCOS				
11 0104 02 000	BANCO CREDITO E INVERSIONES	335.394.610	330.520.047	4.874.563	
	TO TA L BANCOS	335.394.610	330.520.047	4.874.563	
	TO TA L DISPONIBLES	335.594.610	330.520.047	5.074.563	
11 0400 00 000	DEUDORES POR VENTA (NETO)				
11 0401 00 000	CLIENTES	209.877.591	201.426.056	8.451.535	
	TO TA L CLIENTES	209.877.591	201.426.056	8.451.535	
11 0402 00 000	FISCO CHILE	689.405	689.405		
	TO TA L FISCO CHILE	689.405	689.405		
11 0404 00 000	INGRESOS POR PERCIBIR	9.216.940	8.124.218	1.092.722	
	TO TA L INGRESOS POR PERCIBIR	9.216.940	8.124.218	1.092.722	
11 0419 00 000	PROVISION DEUDORES INCOBRABLES (MENOS)	125.595	268.726		143.131
	TO TA L PROVISION DEUDORES INCOBRABLES (MENOS)	125.595	268.726		143.131
	TO TA L DEUDORES POR VENTA (NETO)	219.909.531	210.508.405	9.544.257	143.131
11 0500 00 000	DOCUMENTOS POR COBRAR (NETO)				
11 0501 00 000	LETRAS POR COBRAR EN CARTERA	857.859	857.859		
	TO TA L LETRAS POR COBRAR EN CARTERA	857.859	857.859		
	TO TA L DOCUMENTOS POR COBRAR (NETO)	857.859	857.859		
11 0600 00 000	DEUDORES VARIOS (NETO)				
11 0601 00 000	CUENTA CORRIENTE TRABAJADORES EMPORCHI				
11 0601 01 000	PRESTAMOS ASISTENCIALES	2.234.160	354.390	1.879.770	
11 0601 02 000	FONDOS A RENDIR CUENTAS	49.238.069	49.238.069		
11 0601 03 000	DEUDORES POR ANTICIPO DE VIATICOS	4.004.694	3.950.694	54.000	
11 0601 05 000	DEUDORES POR ANTICIPO EMPLEADOS	1.197.538	1.156.538	41.000	
11 0601 06 000	DEUDORES POR ANTICIPO OBREROS	347.158	347.158		
11 0601 09 000	OTROS	457.355	176.420	280.935	
	TO TA L CUENTA CORRIENTE TRABAJADORES EMPORCHI	57.478.973	55.223.268	2.255.705	
11 0602 00 000	ANTICIPO A TERCEROS				

CODIGO	DESCRIPCION DE LA CUENTA	MOVIMIENTOS		SALDOS	
		DEBITOS	CREDITOS	DEUDOR	ACREEDOR
40 0000 00 000	INGRESOS				
0000 00 000	INGRESOS OPERACIONALES				
1100 00 000	SERVICIO USO DE MUELLES				
1111 00 000	A LA NAVE EMBARCACIONES MENORES				
1111 01 000	NAVES REGIONALES		972		972
1111 03 000	OTROS	1.785	1.183.821		1.182.036
TO TA L	A LA NAVE EMBARCACIONES MENORES	1.785	1.184.793		1.183.008
1121 00 000	SERVICIO USO DE MUELLES NAVES COMERCIALE				
1121 01 000	NAVES COMERCIALES	1.959.002	39.662.236		37.703.234
1121 02 000	NAVES DE GUERRA		1.907.294		1.907.294
TO TA L	SERVICIO USO DE MUELLES NAVES COMERCIALE	1.959.002	41.569.530		39.610.528
TO TA L	SERVICIO USO DE MUELLES	1.960.787	42.754.323		40.793.536
1211 00 000	A LA CARGA TONELAJE GENERAL				
1211 11 000	INTERNACION	15.638	2.144.044		2.128.406
1211 21 000	EXPORTACION	3.192.477	28.561.448		25.368.971
1211 31 000	CABOTAJE	100	1.353.437		1.353.337
TO TA L	A LA CARGA TONELAJE GENERAL	3.208.215	32.058.929		28.850.714
1212 00 000	TONELAJE CARGA GRAHEL				
1212 11 000	INTERNACION		1.559.868		1.559.868
1212 21 000	EXPORTACION	10.103	6.207.000		6.196.897
1212 31 000	CABOTAJE	3.556	3.515.377		3.511.821
TO TA L	TONELAJE CARGA GRAHEL	13.659	11.292.245		11.278.586
1217 00 000	CONTENEDORES VACIOS				
1217 10 000	DESEMBARQUE	733	318.064		317.331
1217 20 000	EMBARQUE	1.183	471.042		469.859
TO TA L	CONTENEDORES VACIOS	1.916	789.106		787.190
1218 00 000	A LA CARGA OTROS				
1218 01 000	ARRIENADO GRUAS ELECTRICAS	1.861.388	18.692.493		16.831.105
TO TA L	A LA CARGA OTROS	1.861.388	18.692.493		16.831.105
TO TA L	SERVICIO USO DE MUELLES A LA CARGA	5.085.178	62.832.773		57.747.595
1411 00 000	CUBIERTO				
1411 10 000	CARGA GENERAL				
1411 11 000	CARGA GENERAL INTERNACION	178.369	3.329.107		3.150.738
1411 12 000	CARGA GENERAL EXPORTACION		37.606		37.606

CODIGO	DESCRIPCION DE LA CUENTA	MOVIMIENTOS		SALDOS	
		DEBITOS	CREITOS	DEUDOR	ACREEDOR
41 1411 30 000	CARGA PELIGROSA				
41 1411 31 000	CARGA PELIGROSA INTERNACION	721	360.295		359.575
41 1411 70 000	OTROS				
41 1411 71 000	PRODUCTOS REMATES ADUANA		6.283		6.283
TO TA L	CUBIERTO	179.090	3.733.292		3.554.202
41 1412 00 000	DESCUBIERTO				
41 1412 10 000	CARGA GENERAL				
41 1412 11 000	CARGA GENERAL INTERNACION	2.142	1.085.920		1.083.778
41 1412 12 000	CARGA GENERAL EXPORTACION	415	177.884		177.469
41 1412 13 000	CARGA GENERAL CABOTAJE		438.574		439.574
41 1412 30 000	CARGA PELIGROSA				
41 1412 31 000	CARGA PELIGROSA INTERNACION	693	129.003		128.310
41 1412 32 000	CARGA PELIGROSA EXPORTACION	8.990	2.097.379		2.088.389
41 1412 70 000	OTROS				
41 1412 71 000	TARA CONTENEDORES	492.947	3.701.840		3.208.893
TO TA L	DESCUBIERTO	505.187	7.630.600		7.125.413
41 1421 00 000	ACOPIO CUBIERTO				
41 1421 10 000	CARGA GENERAL				
41 1421 12 000	CARGA GENERAL EXPORTACION		295.942		295.942
41 1421 20 000	CARGA A GRANEL				
41 1421 21 000	CARGA A GRANEL INTERNACION		564.307		564.307
TO TA L	ACOPIO CUBIERTO		860.249		860.249
41 1422 10 000	CARGA GENERAL				
41 1422 12 000	CARGA GENERAL EXPORTACION		182.635		182.635
TO TA L	ACOPIO DESCUBIERTO		182.635		182.635
TO TA L	ALMACENAMIENTO	684.277	12.406.775		11.722.499
41 1511 00 000	CONCESIONES				
41 1511 01 000	SITIOS Y EXPLANADAS	23.246.585	52.249.213		29.002.828
41 1511 02 000	ALMACENES	14.358.159	32.009.238		17.651.079
41 1511 03 000	OTROS RECINTOS PORTUARIOS	849.453	849.453		
TO TA L	CONCESIONES	38.453.997	85.107.904		46.653.907
TO TA L	CONCESIONES Y USOS DE AREAS	38.453.997	85.107.904		46.653.907
41 1600 00 000	OTROS SERVICIOS				
41 1621 00 000	SERVICIO DE PORTEO EMPORCHI				

CODIGO	DESCRIPCION DE LA CUENTA	MOVIMIENTOS		SALDOS	
		DEBITOS	CREDITOS	DEUDOR	ACREEDOR
41 1622 00 000	ARRIENDO GRUAS ELECTRICA	740	1.104.236		1.103.496
TO TA L	ARRIENDO GRUAS ELECTRICA	740	1.104.236		1.103.496
41 1623 00 000	GRUAS HORQUILLAS 5 TON.	225.772	2.734.468		2.508.696
TO TA L	GRUAS HORQUILLAS 5 TON.	225.772	2.734.468		2.508.696
41 1624 00 000	GRUAS HORQUILLAS S/ 5 TON	64.431	1.477.128		1.412.697
TO TA L	GRUAS HORQUILLAS S/ 5 TON	64.431	1.477.128		1.412.697
41 1625 00 000	TRACTOR	6.465	342.843		336.378
TO TA L	TRACTOR	6.465	342.843		336.378
41 1626 00 000	UTILERIA	269	838.605		839.326
TO TA L	UTILERIA	269	838.605		839.326
41 1629 00 000	OTROS EQUIPOS	17.428	7.521.733		7.504.305
TO TA L	OTROS EQUIPOS	17.428	7.521.733		7.504.305
41 1631 00 000	ROMANEIO DE CARROS Y/O VEHICULOS		72.147		72.147
TO TA L	ROMANEIO DE CARROS Y/O VEHICULOS		72.147		72.147
41 1633 00 000	PERMANENCIA ENBARCACIONES		773.883		773.883
TO TA L	PERMANENCIA ENBARCACIONES		773.883		773.883
41 1634 00 000	PARQUEO VEHICULAR		4.136		4.136
TO TA L	PARQUEO VEHICULAR		4.136		4.136
41 1635 00 000	SUMINISTRO DE AGUA POTABLE	1.630	1.190.706		1.189.076
TO TA L	SUMINISTRO DE AGUA POTABLE	1.630	1.190.706		1.189.076
41 1636 00 000	SUMINISTRO DE ENERGIA ELECTRICA	98.087	2.028.213		1.930.126
TO TA L	SUMINISTRO DE ENERGIA ELECTRICA	98.087	2.028.213		1.930.126
41 1637 00 000	HABILITACIONES	677	214.143		213.466
TO TA L	HABILITACIONES	677	214.143		213.466
41 1639 00 000	RECONOCIMIENTOS	458	175.605		175.147
TO TA L	RECONOCIMIENTOS	458	175.605		175.147
41 1640 00 000	OPERACIONES Y PERMANENCIA DE EQUIPOS PAR	236.407	1.217.616		981.209
TO TA L	OPERACIONES Y PERMANENCIA DE EQUIPOS PAR	236.407	1.217.616		981.209
41 1641 00 000	OTROS	1.868	535.950		534.082
TO TA L	OTROS	1.868	535.950		534.082
41 1642 00 000	SERVICIOS ADICIONALES CARGA BOLIVIANA				
41 1643 00 000	ENTREGA FISICA DE MERCADERIAS	3.480	1.431.138		1.427.658
TO TA L	SERVICIOS ADICIONALES CARGA BOLIVIANA	3.480	1.431.138		1.427.658
41 1644 00 000	USOS DE AREAS				
41 1644 01 000	SITIOS Y EXPLORADAS	2.091	970.285		968.194

CODIGO	DESCRIPCION DE LA CUENTA	MOVIMIENTOS		SALDOS	
		DEBITOS	CREDITOS	DEUDOR	ACREEDOR
41 1644 02 000	ALMACENES	8.789	1.901.201		1.892.412
41 1644 03 000	OTROS RECINTOS PORTUARIOS	146.434	2.320.503		2.174.069
TO TA L	USOS DE AREAS	157.314	5.191.989		5.034.675
41 1645 00 000	ADMISION DE MODULOS TRANSPORTABLES	2.343	1.177.558		1.175.215
TO TA L	ADMISION DE MODULOS TRANSPORTABLES	2.343	1.177.558		1.175.215
TO TA L	OTROS SERVICIOS	817.369	28.032.097		27.214.728
41 2000 00 000	REBAJA PRODUCCION AÑOS ANTERIORES				
42 1007 00 000	INTERESES PERCIBIDOS	55	40.661		40.606
TO TA L	INTERESES PERCIBIDOS	55	40.661		40.606
42 1008 00 000	INTERESES PENALES	139.748	394.673		244.925
TO TA L	INTERESES PENALES	139.748	394.673		244.925
42 1010 00 000	REC. GASTOS EJERCICIOS AÑOS ANTERIORES	12	3.014.538		3.014.526
TO TA L	REC. GASTOS EJERCICIOS AÑOS ANTERIORES	12	3.014.538		3.014.526
42 1012 00 000	RECUPERACION GASTOS LEY 18196	356	247.240		246.894
TO TA L	RECUPERACION GASTOS LEY 18196	356	247.240		246.894
42 1020 00 000	OTRAS ENTRADA	4	481.634		481.630
TO TA L	OTRAS ENTRADA	4	481.634		481.630
TO TA L	ENTRADAS VARIAS	140.175	4.168.746		4.028.571
42 3000 00 000	VENTAS DE ACTIVO FIJO				
42 3005 00 000	EQUIPOS DE TRANSPORTES		1.674.750		1.674.750
TO TA L	EQUIPOS DE TRANSPORTES		1.674.750		1.674.750
TO TA L	VENTAS DE ACTIVO FIJO		1.674.750		1.674.750
TO TA L	INGRESOS OPERACIONALES	47.141.783	236.977.369		189.835.586
43 0000 00 000	INGRESOS FINANCIEROS				
43 1000 00 000	INTERESES POR INVERSIONES		1.626.643		1.626.643
TO TA L	INTERESES POR INVERSIONES		1.626.643		1.626.643
43 2000 00 000	REAJUSTES POR INVERSIONES		2.088.349		2.088.349
TO TA L	REAJUSTES POR INVERSIONES		2.088.349		2.088.349
44 0000 00 000	CORRECCION MONETARIA -HABER-				
44 0100 00 000	CORRECCION MONETARIA HABER				
44 0100 02 000	EXISTENCIAS	38.199	312.814		274.615
44 0100 03 000	PAGOS PROVISIONALES DE IMPUESTOS	16.944	273.916		256.972
44 0100 04 000	ACTIVO FIJO	23.155.415	181.269.479		158.114.064
44 0100 07 000	ARRIENDOS, GASTOS Y SEGUROS ANTICIPADOS	18.732	94.259		75.527

MUNICIPALIDAD DE VALLE

PUERTO DE  
RUT : 61.213.000-0

BALANCE DE COMPROBACION Y SALDOS CORRESPONDIENTE  
AL MES DE JUNIO DE 1993

FECHA : 20/06/93  
HORA : 10:03

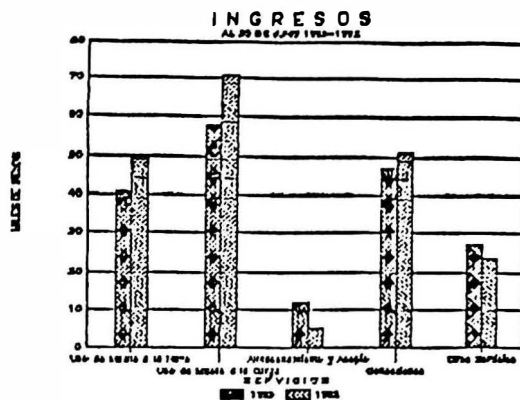
CODIGO	DESCRIPCION DE LA CUENTA	MOVIMIENTOS		SALDOS	
		DEBITOS	CREDITOS	DEUDOR	ACREEDOR
	TOTAL GENERAL	7.086.431.817	7.086.431.817	4.830.554.149	4.830.554.149

\_\_\_\_\_  
CONTADOR

\_\_\_\_\_  
JEFE DE FINANZAS

\_\_\_\_\_  
ADMINISTRADOR

EMPRESA PORTUARIA DE CHILE  
 ADMINISTRACION DEL PUERTO  
 VALPARAISO  
 DEPTO. FINANZAS



1.-INGRESOS DE OPERACION

1.1 INGRESOS POR SERVICIOS PRESTADOS (En Miles \$)

CONCEPTOS	JUNIO 1993	%	JUNIO 1992	%	VARIAC.\$	VARIAC.%	INCID.%
Uso de Muelle a la Nave	40.794	22,15	50.153	25,07	(9.360)	(18,66)	58,91
Uso de Muelle a la Carga	57.748	31,36	70.725	35,36	(12.977)	(18,35)	81,68
Almacenamiento y Acopio	11.722	6,37	4.759	2,38	6.964	146,33	(43,83)
Concesiones	46.654	25,34	51.200	25,60	(4.546)	(8,88)	28,62
Otros Servicios	27.215	14,78	23.182	11,59	4.032	17,39	(25,38)
<b>TOTALES</b>	<b>M\$ 184.132</b>	<b>100,00</b>	<b>200.020</b>	<b>100,00</b>	<b>(15.887)</b>	<b>(7,94)</b>	<b>100,00</b>

1.2 INGRESOS DE OPERACION POR TONELADA TRANSFERIDA

JUNIO		JUNIO		VARIACION %	
TONS. TRANSF	ING. BRUTO UNIT.	TONS. TRANSF	ING. BRUTO UNIT.	T. I.	ING. UNIT.
152.150	\$ 1.210	165.220	\$ 1.211	-7,91%	-0,08%
	US\$ 3,18		US\$ 2,89		

**EMPRESA PORTUARIA DE CHILE**  
**ADMINISTRACION DEL PUERTO**  
**VALPARAISO**  
**DEPTO. DE FINANZAS**

**1.3.- CUADRO COMPARATIVO DE INGRESOS DE OPERACION**  
**EN MONEDA DOLAR AÑOS 1993 Y 1992**

SERVICIOS	JUNIO	JUNIO	VARIACION	VARIACION	
	1993	1992	US \$	%	
<b>USO DE MUELLE A LA NAVE</b>					
Goletas Pesqueras y Otros	2.897	3.636	(739)	-20,32%	
Naves Comerc. y de Guerra	102.780	118.070	(15.290)	-12,95%	
	105.677	121.706	(16.029)	-13,17%	
<b>USO DE MUELLE A LA CARGA</b>					
Tonelaje Carga General	76.698	82.427	(5.729)	-6,95%	
Tonelaje Carga a Granel	30.870	28.184	2.686	9,53%	
Total Tonelaje Carga	107.568	110.611	(3.043)	-2,75%	
Contenedores Vacíos	1.937	859	1.078	125,49%	
Arriendos	46.515	57.901	(11.386)	-19,66%	
	156.020	169.371	(13.351)	-7,88%	
<b>ALMACENAMIENTO</b>					
<b>Cubierto</b>					
Carga General	8.250	3.351	4.899	146,20%	
Carga Granel	0	0	0	0,00%	
Carga Peligrosa	885	201	684	340,30%	
Otros	15	0	15	100,00%	
<b>Descubierto</b>					
Carga General	3.509	484	3.025	625,00%	
Carga Granel	0	26	(26)	-100,00%	
Carga Peligrosa	5.507	1.621	3.886	239,73%	
Otros	7.718	1.781	5.937	333,35%	
	25.884	7.464	18.420	246,76%	
<b>ACOPIO</b>					
Cubierto Embarque	720	2.659	(1.939)	-72,92%	
Cubierto Desembarque	1.372	1.590	(218)	-13,71%	
Descubierto Embarque	445	0	445	100,00%	
	2.537	4.249	(1.712)	-40,29%	
<b>CONCESIONES</b>					
Sitios y Explanadas	73.910	71.098	2.812	3,96%	
Almacenes	45.000	45.000	0	0,00%	
Otros Recintos	2.223	2.223	0	0,00%	
	121.133	118.321	2.812	2,38%	
<b>OTROS SERVICIOS</b>					
Arriendos	34.429	26.450	7.979	30,17%	
Perm.Embarc. Menores	1.885	2.169	(284)	-13,09%	
Oper. y Perm. Equipos	3.035	3.700	(665)	-17,97%	
Habilitaciones	528	752	(224)	-29,79%	
Reconocimientos	432	353	79	22,38%	
Uso de Areas	12.517	14.180	(1.663)	-11,73%	
Varios	19.762	8.906	10.856	121,90%	
	72.588	56.510	16.078	28,45%	
<b>TOTALES</b>	<b>US\$</b>	<b>483.839</b>	<b>477.621</b>	<b>6.218</b>	<b>1,30%</b>

EMPRESA PORTUARIA DE CHILE  
ADMINISTRACION DEL PUERTO  
VALPARAISO

ESTADO DE RESULTADO  
AL 30 DE JUNIO DE LOS AÑOS 1993-1992

(En Miles \$)

	1993	1992	VARIAC.ABS.	VARIAC. %
<b>RESULTADO OPERACIONAL</b>				
Ingresos de Explotación	184.132	200.020	(15.888)	(7,9)
Costos de Explotación	(85.843)	(90.663)	4.820	(5,3)
Resultado Bruto	98.289	109.357	(11.068)	(10,1)
Gtos.de Administración	(79.460)	(65.195)	(14.265)	21,9
<b>Resultado Operacional</b>	<b>18.829</b>	<b>44.162</b>	<b>(25.333)</b>	<b>(57,4)</b>
<b>RESULTADO NO OPERACIONAL</b>				
Ingresos Financieros	3.715	4.391	(676)	(15,4)
Ingresos fuera de Expl.	4.029	1.461	2.568	175,8
Otros Egresos fuera Expl.	(3.562)	(3.231)	(331)	10,2
Resultado Neto por Bs. dados Baja	(992)	(857)	(135)	15,7
Corrección Monetaria	(6.945)	17.983	(24.928)	(138,6)
<b>Resultado No Operacional</b>	<b>(3.754)</b>	<b>19.747</b>	<b>(22.825)</b>	<b>(115,6)</b>
<b>RESULTADO ANTES DE IMPUESTOS</b>	<b>15.075</b>	<b>63.909</b>	<b>(48.834)</b>	<b>(76,4)</b>
<b>IMPUESTO A LA RENTA</b>	<b>(7.923)</b>	<b>(33.589)</b>	<b>25.666</b>	<b>100,0</b>
<b>UTILIDAD O (PERDIDA)</b>	<b>M\$ 7.152</b>	<b>30.320</b>	<b>(23.168)</b>	<b>(76,4)</b>

## CONCLUSIONES

El Proceso de Producción sin duda es una característica de las empresas manufactureras pero sin perjuicio de esto, en el presente trabajo se acuñó este concepto para describir el Sistema automatizado que dice relación con la prestación de Servicios en el Puerto de Valparaíso.

A través de este Seminario se ha descrito y analizado los aspectos más relevantes del Flujo de Información Sistémica y Automatizada que genera el Proceso de Producción como parte del Sistema de Finanzas del Puerto de Valparaíso, comenzando desde el nacimiento de las prestaciones hasta finalizar refundidos en los Estados Financieros.

Finalizado este trabajo se puede con certeza asegurar que el desarrollo paulatino de la implementación computacional de las funciones afines con la Producción han entregado aspectos altamente positivos para el Puerto, entre los que se cuentan:

- La seguridad del Sistema Computacional, el cual se encuentra garantizado por una serie de normas y dispositivos de control que entregan una alta confiabilidad en la generación de la información.
- Buena receptibilidad de los trabajadores directamente e indirectamente involucrados (usuarios), producto de la aplicación continua de planes de capacitación lo que ha significado que la operatividad del Sistema sea óptima, cumpliendo en gran medida los objetivos planteados en el Anteproyecto.

- Alta resolución y disposición oportuna de la información para la toma de decisiones, de manera de disponer de una evaluación general del Puerto.

- Racionalización y optimización de las Funciones involucradas en el proceso de Producción, transformándose aquel desarrollo manual de características tediosas en procesos fluidos y expeditos.

No obstante lo anterior este Sistema es muy nuevo y aún no se encuentra en su total madurez por lo que va a tener sin duda algunas transformaciones propias de un sistema computacional joven.

En definitiva, el manejo de esta disposición y generación distinta de la información financiera por parte de los ejecutivos del Puerto, conlleva el disponer de mejores elementos en el manejo de los recursos financieros, producidos a partir de la prestación de los servicios portuarios, los que producto de la Institucionalidad de la Empresa se hacen cada día más claves en la obtención de mayores recursos para solventar los mayores desafíos impuestos por las demandas de la sociedad representada por el Estado.

Por otra parte, el haber probado con esta implantación computacional la adaptación eficiente demostrada por el conjunto de actores del proceso y en particular de los trabajadores del Puerto, no hace más que demostrar que tal eficiencia en Empresas del Estado no es una utopía, como se tiene por descontado en sectores de la vida nacional que privilegian el desarrollo estrictamente privado en las actividades económicas del país.

Por último, los resultados de la implementación del Sistema automatizado en el Puerto de Valparaíso han dado respuesta a los desafíos constantes de Emporchi de contar con herramientas tecnológicas de vanguardia que le permitan ocupar un sitio de privilegio en el ámbito nacional.

## **BIBLIOGRAFIA**

ANTEPROYECTO INFORMATICO EMPRESA PORTUARIA DE CHILE AMOS 86 87

MANUAL DE TARIFAS PORTUARIAS EMPRESA PORTUARIA DE CHILE

LOS PUERTOS DE EMPORCHI Y SU EVOLUCION HISTORICA, OCTUBRE DE 1990

MEMORIAS Y ESTADOS FINANCIEROS AMOS 1984 AL 1992

BOLETIN ESTADISTICO AMO 1990 DEPARTAMENTO EXPLOTACION COMERCIAL  
EMPORCHI.

MANUAL DE PUERTOS OPERADOS POR LA EMPRESA PORTUARIA DE CHILE  
ANTEPROYECTO PRESUPUESTO DE INGRESOS AMO 1993 PUERTO DE VALPSO.

### **TEXTOS**

DECRETO FUERZA DE LEY 290 PUBLICADO EL 06 DE ABRIL DE 1960

DIARIOS OFICIALES AMOS 1960-1980-1981

D.F.L. 125 DEL 10.03.90

LEY 18.966

D.S. 845 DEL AMO 1980

LEY 13.305 DE 1959

COMPENDIO DE CIRCULARES, OFICIOS Y DIRECTIVAS INTERNAS DE  
EMPORCHI

### **FUENTES DE CONSULTA**

#### **ENTREVISTAS**

SR. LEONARDO ROZZI CASTILLO  
JEFE DEPTO FINANZAS PTO VALPSO

GUIDO OLIVAREZ C.  
JEFE DEPTO INFORMATICA PTO VALPSO

ANTONELLA GIOLITO F.  
INGENIERO INFORMATICO DIR

## INDICE

	PAG. NRO
<b>INTRODUCCION</b>	<b>01</b>
<b>CAPITULO I " NOCIONES PRELIMINARES"</b>	<b>04</b>
1.- Breve reseña histórica de EMPORCHI	05
2.- Institucionalidad de EMPORCHI como empresa autónoma del Estado de Chile	11
3.- Estructura nacional de EMPORCHI	16
4.- Cronología del Puerto de Valparaíso	19
5.- Aspectos importantes que determinaron cambios en el Modelo Portuario de Chile.	24
<b>CAPITULO II " IDENTIFICACION PUERTO DE VALPARAISO"</b>	<b>30</b>
1.- Primera aproximación al área de Estudio	30
1.1.- Estructura Organizativa	31
1.2.- Organigrama general del Puerto de Valpso.	32
2.- Administración y Operaciones	32
2.1.- Finanzas y Operaciones	33
2.2.- Funciones	33
2.3.- Organigramas	35
2.4.- Visión física del Puerto de Valparaíso	35
<b>CAPITULO III " DERECHOS Y SERVICIOS PRESTADOS         POR EL PUERTO DE VALPARAISO "</b>	<b>36</b>
1.- Individualización, Conceptos y Clasificación de los Servicios y Derechos prestados	36
2.- Marco jurídico de las Prestaciones	40

3.- Sistema y estructura tarifaria	42
4.- Procedimientos Administrativos y Documentación Operacional, de la Carta de Atraque General y Simplificada	45
5.- Aspectos y Flujogramación del Uso de Muelle con Cargo a la Nave y a la Carga.	56
6.- La eficiencia Portuaria fundamento de la aplicación del modelo sistémico y automatizado en el Puerto de Valparaíso.	59
<b>CAPITULO IV " DESARROLLO EN LOS ASPECTOS INFORMATICOS "</b>	<b>61</b>
1.- Marco referencial y aspectos iniciales.	61
2.- Necesidad y propósito de los proyectos de Operaciones y Finanzas.	64
3.- Proposición y Justificación del Sistema de Finanzas	67
4.- Formación de un equipo multidisciplinario.	71
5.- Requerimientos técnicos de diseño e implementación.	73
6.- Malla y Descripción de Funciones Computacionales	76
7.- Identificación de los principales subsistemas; de Finanzas ( Producción ).	80
8.- Administración de rutinas y procedimientos de liquidación y facturación desde el punto de vista usuario.	83

<b>CAPITULO V " PRODUCTOS FINALES DEL FLUJO DE INFORMACION "</b>	<b>90</b>
1.- Generalidades	91
2.- Rutina de trasposos y generación instantánea de la información contable	92
3.- Emisión de Estados Financieros Básicos.	95
3.1.- Balance General	96
3.2.- Estado de Resultados	96
4.- Informes y Análisis Financieros	97
4.1.- Estudio de las desviaciones respecto a ejercicios anteriores o de acuerdo a lo planificado.	98
5.- Evaluación de gestión y proceso de retroalimentación del sistema de presupuesto.	99
<b>CONCLUSIONES</b>	<b>100</b>
<b>BIBLIOGRAFIA</b>	